



MD 3581 F1 2008.05.31

REPUBLICA MOLDOVA



(19) Agenția de Stat
pentru Proprietatea Intelectuală

(11) **3581** (13) **F1**
(51) Int. Cl.: *A01D 1/06* (2006.01)
A01G 3/02 (2006.01)
B26B 1/08 (2006.01)
A01G 17/00 (2006.01)

(12) **BREVET DE INVENȚIE**

Hotărârea de acordare a brevetului de invenție poate fi revocată în termen de 6 luni de la data publicării	
(21) Nr. depozit: a 2007 0119 (22) Data depozit: 2007.04.26	(45) Data publicării hotărârii de acordare a brevetului: 2008.05.31, BOPI nr. 5/2007
(71) Solicitant: STALEV Ivan, MD (72) Inventator: STALEV Ivan, MD (73) Titular: STALEV Ivan, MD (74) Reprezentant:	

(54) Dispozitiv pentru tăierea tulpinilor

(57) Rezumat:

1

Invenția se referă la instrumentele manuale pentru tăiere și poate fi utilizată în agricultură, pentru tăierea lujerilor, ramurilor subțiri, în special a strugurilor.

Dispozitivul pentru tăierea tulpinilor constă din două cuțite (1), îmbinate articulat pe o tijă arcuită (3), amplasate într-un corp-maner (4) decupat în partea de tăiat cu care interacționează cuțitele (1).

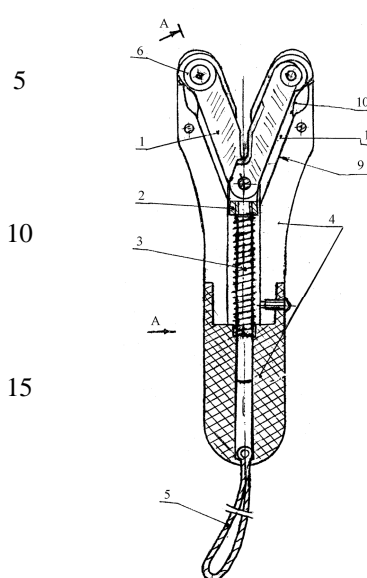
În corpul-maner (4) sunt executate locașuri (11), amplasate reciproc sub un unghi, care cuprind cuțitele (1), având suprafețe de sprijin și tăieturi în zona de intersecție a lamelor cuțitelor. La capetele libere ale cuțitelor sunt montate role (6) pentru interacționarea cu corpul-maner (4). Între role (6) și suprafețele de sprijin ale locașurilor (11) sunt amplasate elemente elastice (10).

Rezultatul invenției constă în diminuarea efortului aplicat la tăiere, asigurarea siguranței și sporirea productivității muncii.

Revendicări: 2

Figuri: 2

2



MD 3581 F1 2008.05.31

MD 3581 F1 2008.05.31

Descriere:

Invenția se referă la instrumentele manuale pentru tăiere și poate fi utilizată în agricultură, pentru tăierea lujerilor, ramurilor subțiri, în special a strugurilor.

5 Sunt cunoscute foarfecele pentru tăierea obiectelor auxiliare ale tulpinii, care conțin un mâner tubular, în care este instalată o tijă arcuită, legată cu balamale de cuțit, dotat cu mijloc de desfacere și care contactează cu elementele de susținere ale mânerului, totodată elementele de susținere sunt în contact cu suprafețele cuțitului, situate în fața lamelor, totodată zona intersecției lamelor este situată între elementele de susținere și axa balamalei, iar între elementele de susținere, în mâner este realizat un canal pentru trecerea obiectului tăiat [1].

10 Foarfecele cunoscut taie obiectul din contul presării pe el a colțului lamelor intersectate ale cuțitului, diminuând solicitarea degetelor, obosesc mai încet, sporind totodată productivitatea muncii. Totuși foarfecele sus-menționate posedă o serie de neajunsuri ce țin de siguranța de funcționare: cuțitele situate în șanțulețul corpului-mâner în timpul agățării întâmplătoare pot ieși din șanțulețele corpului, să se învârtă în jurul axei longitudinale și să sară din canalul corpului, iar arcul reglabil poate sari din agrenaj. Aceasta conduce la demontarea-montarea dispozitivului. Mai mult decât atât, arcul reglabil necesită alungirea capetelor cuțitelor opuse balamalei și existența unui limitator de cursă a cuțitelor sub influența arcului balamalei, îngreunând și complicând astfel construcția dispozitivului.

20 Neajunsurile sus-menționate lipsesc în alt dispozitiv de tăiere cunoscut, unde pe suprafețele netede ale cuțitelor sunt realizate canale, în care sunt lăsate să treacă tije, fixate pe corp, pe lamele cuțitelor sunt realizate șanțulețe, ce apropie unghiul intersecției lor de balama, de partea din față a manerului este fixat un șiret în formă de buclă [2].

25 Canalele de pe cuțite și tijele lăsate să treacă prin ele împiedică ieșirea cuțitelor din șanțulețele corpului și limitează totodată cursa lor sub influența arcului tije, se exclude de asemenea necesitatea arcului reglabil, a limitatorului de cursă ale cuțitelor și a capetelor alungite ale cuțitelor, datorită acestor modificări, se majorează în același timp siguranța lucrului dispozitivului și se ușurează construcția, ceea ce de asemenea sporește siguranța de funcționare, deoarece piesele lipsă nu reduc productivitatea muncii. Apropierea unghiului intersecției lamelor de balama mărește raportul lungimii brațelor de pârghie ale penei, formată de cuțite la tăierea obiectului până la punctele contactării cuțitelor cu elementele corpului și în urma obiectului tăiat la balama, cu cât este mai mare acest raport, cu atât mai mic este efortul depus la tăierea obiectului, ceea ce diminuează oboseala operatorului și crește productivitatea muncii lui. Șiretul în formă de buclă face posibilă atârarea dispozitivului de încheietura mâinii, excluzând pierderea lui, dacă este necesar de a folosi și a doua mână în procesul de muncă. Însă și acest dispozitiv cunoscut posedă o serie de neajunsuri: 35 părțile cuțitelor interacționează cu elementele corpului nu prin punctele extreme, îndepărtate de balama în faza inițială de tăiere, ci prin punctele intermediare, astfel rămâne neutilizată lungimea lor totală și corespunzător necesită mărirea efortului depus la tăierea obiectului; cuțitele interacționează cu elementele corpului pe calea alunecării suprafețelor, ceea ce implică o rezistență importantă de frecare; procesul de tăiere a obiectului se realizează în totalitate pe calea presării lui cu lamele 40 cuțitelor prin virajul lor de interacțiune cu elementele corpului, ceea ce provoacă o și mai mare rezistență decât la alunecarea obiectului tăiat pe lamele cuțitelor; lamele cuțitelor, ce ies în afara limitelor corpului, prezintă pericol de lezare.

Problema invenției constă în:

45 - utilizarea în procesul de tăiere a lungimii totale a cuțitelor, ceea ce mărește raportul lungimii brațelor de pârghie de la obiectul tăiat până la punctele contactului lor cu corpul și de la același obiect la balama – aceasta micșorează efortul depus la tăierea obiectului;

- înlocuirea alunecării cuțitelor pe elementele corpului, prin balansare, deoarece rezistența în timpul balansării este cu mult mai mică, rezistența de la frecare și alunecare de asemenea micșorează efortul depus la tăierea obiectului;

50 - faptul că procesul tăierii obiectului se înlocuiește prin presarea lui cu lamele cuțitelor, cu tăierea lui preventivă pe calea alunecării obiectului pe lamele cuțitului cu o ușoară apăsare și cu tăierea lui definitivă pe calea presării lamelor – aceasta de asemenea va micșora efortul depus de operator la tăierea obiectului;

55 - lamele cuțitelor sunt închise maximal în corp, ceea ce sporește securitatea folosirii dispozitivului.

Dispozitivul conform invenției înlătură dezavantajele sus-menționate prin aceea că constă din două cuțite îmbinate articulat pe o tijă arcuită, amplasate într-un corp-maner decupat în partea de tăiat cu care interacționează cuțitele. În corpul-maner sunt executate locașuri, amplasate reciproc sub un unghi și care cuprind cuțitele, având suprafețe de sprijin și tăieturi în zona de intersecție a

MD 3581 F1 2008.05.31

4

lamelor cuțitelor. La capetele libere ale cuțitelor sunt montate role pentru interacționarea cu corpul-măner. Între role și suprafețele de sprijin ale locașurilor sunt amplasate elemente elastice.

5 Dispozitivul revendicat este dotat cu cuțite, la capetele cărora sunt fixate role, care interacționează cu elementele de susținere ale corpului, formează o pană de balama cu lungimea maximală a brațelor de pârghie din unghiul intersecției lamelor până la punctele de sprijin; conform legii pârghiei, cu cât este mai mare lungimea brațelor, cu atât mai puține eforturi sunt necesare pentru manuirea lor la tăierea obiectului. Odată cu mărirea lungimii pârghiilor, rolele fixate la capetele lor micșorează rezistența frecării pe calea înlocuirii alunecării cuțitelor pe elementele corpului prin balansare, ceea ce de asemenea micșorează efortul depus la tăierea obiectului. Corpurile situate pe 10 elementele elastice de susținere, permit obiectului tăiat să alunece pe lamele cuțitelor printr-o ușoară apăsare, creștează în prealabil obiectul pe calea tăierii-alunecării, ceea ce de asemenea necesită un efort mai mic, decât în cazul unei simple tăieri pe calea presării obiectului cu lamele cuțitelor, diminuând și mai mult efortul general depus la tăierea obiectului.

15 Plasarea cuțitelor în nișele corpului asigură limitarea mersului lor, ieșirea din șanțulețul director al corpului spre secțiunea longitudinală și preîntâmpină totodată posibilitatea lezării mâinilor operatorului.

Rezultatul invenției constă în diminuarea efortului aplicat la tăiere, asigurarea siguranței și sporirea productivității muncii.

20 Invenția se explică prin desenele din fig.1 și 2, care reprezintă:
fig. 1, privirea de ansamblu a dispozitivului;
fig. 2, secțiunea A-A.

25 Cuțitele 1 unite prin balama pe tijă 2 și legate de arc 3 sunt situate în corp- maner 4. Pe corpul -maner 4 este fixat un șiret 5 în formă de buclă. La capătul fiecărui cuțit 1 este fixată o rolă 6 cu ajutorul unei fișe 7 și a unui șurub 8. Între role 6 și suprafețele de sprijin 9 sunt amplasate elemente elastice 10. Rolele 6 cu capetelele cuțitului sunt amplasate în locașuri 11.

Modul de folosire a dispozitivului

30 În timpul lucrului cu dispozitivul, preventiv se îmbracă bucla șiretului 5 la încheietura mâinii în scopul preîntâmpinării pierderii foarfecelor în timpul folosirii mâinii pentru alte necesități. Cu încheietura de la mână se apucă mânerul 4, iar cu cealaltă se ține obiectul ce urmează a fi tăiat, de exemplu un peduncul al strugurelui, se apasă cu colțul lamelor încrucișate ale cuțitelor.

35 Corpul-maner 4 interacționează cu elementele elastice 10 peste rolele 6 cuțitelor 1. Sub presiunea tăierii, elementul se îndoaie și apasă lamele cuțitelor pe care alunecă obiectul, tăindu-l. Continuând înfruntarea rezistenței obiectului tăiat, corpul se mută cu suprafața sa de sprijin 9 pe rolă 6, și apăsând pe ea, învârte cuțitele împrejurul balamalei până la tăierea deplină a obiectului. În lipsa rezistenței obiectului tăiat, cuțitele prin locașuri (11) sunt aruncate de arc (3) în poziția inițială. În legătură cu faptul că, partea de bază a cuțitelor este situată în corp, se diminuează posibilitatea lezării mâinii.

40 Dispozitivul solicitat, datorită elementelor distincte, micșorează de trei ori efortul la tăierea obiectului, ceea ce reduce oboseala operatorului în timpul lucrului și ridică productivitatea muncii lui. Lamele cuțitelor, închise în corp, asigură un înalt grad de securitate în procesul lucrului.

MD 3581 F1 2008.05.31

5

(57) Revendiări:

- 5 1. Dispozitiv pentru tăierea tulpinilor constituit din două cuțite îmbinate articulat pe o tijă arcuită, amplasate într-un corp-mâner decupat în partea de tăiat cu care interacționează cuțitele, **caracterizat prin aceea că** în corpul-mâner sunt executate locașuri, amplasate reciproc sub un unghi și care cuprind cuțitele, având suprafețe de sprijin și tăieturi în zona de intersecție a lamelor cuțitelor, totodată la capetele libere ale cuțitelor sunt montate role pentru interacționarea cu corpul-mâner.
- 10 2. Dispozitiv, conform revendicării 1, **caracterizat prin aceea că** între role și suprafețele de sprijin ale locașurilor sunt amplasate elemente elastice.

(56) Referințe bibliografice:

1. SU 1650039 A1 1991.01.22
2. MD 1357 G2 1999.12.31

Șef Secție:

COLESNIC Inesa

Examinator:

GORDIENCO Maria

Redactor:

UNGUREANU Mihail

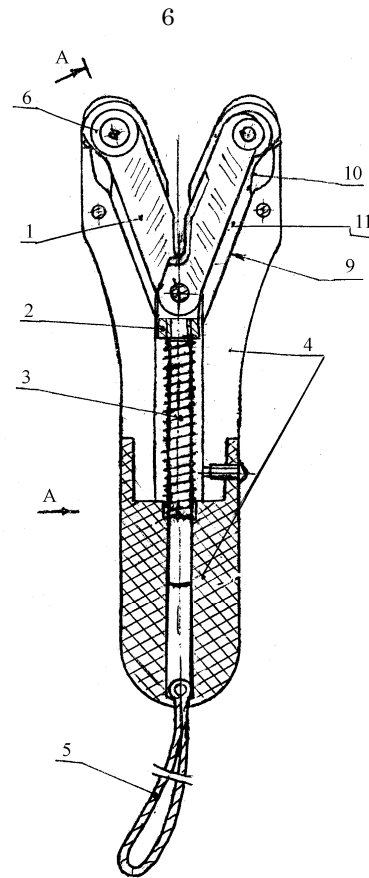


Fig. 1

A-A

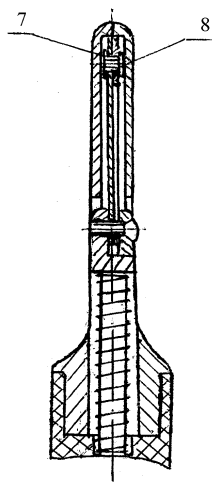


Fig. 2