



MD 4083 B9 2011.04.30

REPUBLICA MOLDOVA



(19) Agenția de Stat  
pentru Proprietatea Intelectuală

(11) **4083** (13) **B9**

(51) Int. Cl.: *B65D 47/04* (2006.01)  
*B65D 47/06* (2006.01)  
*B65D 47/20* (2006.01)  
*B65D 41/04* (2006.01)  
*B65D 83/14* (2006.01)  
*F04F 10/00* (2006.01)

(12) **BREVET DE INVENȚIE**

**Hotărârea de acordare a brevetului de invenție poate fi  
revocată în termen de 6 luni de la data publicării**

(21) Nr. depozit: a 2009 0106 (22) Data depozit: 2009.10.12	(45) Data publicării hotărârii de acordare a brevetului: 2011.04.30, BOPI nr. 4/2011
(71) Solicitant: CEMIRTAN Mihail, MD (72) Inventator: CEMIRTAN Mihail, MD (73) Titular: CEMIRTAN Mihail, MD	

(54) **Dispozitiv pentru astuparea buteliei și evacuarea din aceasta a lichidului,  
aflat sub presiune**

(57) **Rezumat:**

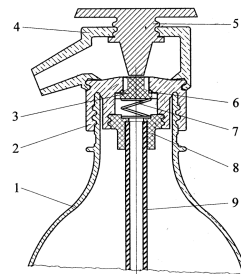
Invenția se referă la industria alimentară, și anume la un dispozitiv pentru astuparea buteliei și evacuarea din aceasta a lichidului, aflat sub presiune, și poate fi utilizată la păstrarea și transportarea băuturilor gazate și puternic gazate.

Dispozitivul constă dintr-un element de astupare și un element de evacuare a lichidului sub presiune. Elementul de astupare este executat cu posibilitatea fixării pe gâtul (1) buteliei și include un corp (2) cu filet interior. În corp este executată o gaură străpunsă axială, în care sunt amplasate o supapă de reținere (3) cu inel (6), un manșon de etanșare (8) fixat prin filet în partea inferioară a elementului de astupare, la care este atașat un tub de evacuare (9), amplasat în butelie, și un arc (7), capătul superior al căruia este fixat de baza supapei (3), iar cel inferior este amplasat deasupra capătului superior al tubului (9). Pe partea superioară a elementului de astupare este executat un filet cu mai multe începuturi pentru fixarea elementului de evacuare a lichidului sau unei membrane de protecție în cazul când ele-

mentul de astupare este utilizat separat. Elementul de evacuare a lichidului include un corp (4) cu cioc pentru evacuarea lichidului și un robinet cu element de presiune (5) instalat coaxial cu supapa de reținere (3), arcul (7) și tubul de evacuare (9) al elementului de astupare. Pe capătul inferior al elementului de evacuare a lichidului este executat un filet cu mai multe începuturi cu posibilitatea fixării lui pe elementul de astupare.

Revendicări: 1

Figuri: 2



MD 4083 B9 2011.04.30

## Descriere:

Invenția se referă la industria alimentară, și anume la un dispozitiv pentru astuparea buteliei și evacuarea din acesta a lichidului aflat sub presiune, și poate fi utilizată la păstrarea și transportarea băuturilor gazoase și puternic gazoase.

5 În prezent, pe larg se practică îmbutelierea băuturilor răcoritoare gazate în butelii plastice care la îmbuteliere se capacesc cu capace prin filet [1].

Dezavantajul acestei construcții a capacului pentru îmbuteliere constă în aceea că la folosirea băuturii este necesar de a scoate capacul, ceea ce provoacă eliminarea gazului din butelie și, ca urmare, scade concentrația gazului în băutură.

10 Este cunoscut, de asemenea, capacul-sifon care fiind folosit la îmbutelierea băuturilor gazate rezolvă parțial problema consumării băuturii fără a pierde concentrația gazului din butelie [2].

Dezavantajul acestui capac-sifon constă în aceea că toate elementele componente sunt amplasate într-un singur corp, ceea ce nu este practic de a-l folosi la îmbutelierea în serie a băuturilor gazate.

15 Problema pe care o rezolvă invenția propusă constă în realizarea unui dispozitiv care prin separarea elementelor de folosință multiplă de cele de bază, face posibilă folosirea lui la îmbutelierea în serie a băuturilor gazate.

20 Esența invenției constă în aceea că dispozitivul pentru astuparea buteliei și evacuarea din aceasta a lichidului, aflat sub presiune, constă dintr-un element de astupare și un element de evacuare a lichidului sub presiune, elementul de astupare este executat cu posibilitatea fixării pe gâtul buteliei și include un corp cu filet interior, în care este executată o gaură străpunsă axială, în care sunt amplasate o supapă de reținere cu inel, un manșon de etanșare fixat prin filet în partea inferioară a elementului de astupare, la care este atașat un tub de evacuare, 25 amplasat în butelie, și un arc, capătul superior al căruia este fixat de baza supapei, iar cel inferior este amplasat deasupra capătului superior al tubului, totodată pe partea superioară a elementului de astupare este executat un filet cu mai multe începuturi pentru fixarea elementului de evacuare a lichidului sau a unei membrane de protecție în cazul când elementul de astupare este utilizat separat; elementul de evacuare a lichidului sub presiune include un corp cu cioc pentru evacuarea lichidului și un robinet cu element de presiune instalat coaxial cu supapa de reținere, arcul și tubul de evacuare al elementului de astupare; pe capătul inferior al elementului de evacuare a lichidului este executat un filet cu mai multe începuturi cu posibilitatea fixării lui pe elementul de astupare.

30 Datorită faptului că dispozitivul este compus din două părți, din care pentru îmbuteliere se folosește doar prima parte, și numai la consumare se va amplasa și partea a doua, se obține un dublu avantaj:

- la îmbuteliere se folosesc doar elementele de bază ale dispozitivului (prima parte) - ceea ce este un avantaj din punct de vedere economic;

40 - butelia fiind odată capacitate poate fi returnată de mai multe ori – ceea ce constituie un avantaj nu numai economic ci și ecologic (butelia nu va fi aruncată la prima folosință).

Rezultatul invenției constă în realizarea unui dispozitiv, la care prin separarea elementelor de folosință multiplă de cele de bază, este posibilă utilizarea lui la îmbutelierea în serie a băuturilor gazate.

Invenția se explică prin desenele din fig. 1 și 2 care reprezintă:

45 - fig. 1, vedere de ansamblu a dispozitivului în stadiul de consum;

- fig. 2, vedere a dispozitivului în stadiul de îmbuteliere și realizare.

50 Dispozitivul, conform invenției, constă dintr-un element de astupare și un element de evacuare a lichidului sub presiune. Elementul de astupare este executat cu posibilitatea fixării pe gâtul 1 buteliei și include un corp 2 cu filet interior. În corp este executată o gaură străpunsă axială, în care sunt amplasate o supapă de reținere 3 cu inel 6, un manșon de etanșare 8 fixat prin filet în partea inferioară a elementului de astupare, la care este atașat un tub de evacuare 9, amplasat în butelie, și un arc 7, capătul superior al căruia este fixat de baza supapei 3, iar cel inferior este amplasat deasupra capătului superior al tubului 9. Pe partea superioară a elementului de astupare este executat un filet cu mai multe începuturi pentru fixarea elementului de evacuare a lichidului sau a unei membrane de protecție în cazul când elementul de astupare este utilizat separat. Elementul de evacuare a lichidului include un corp 4 cu cioc pentru evacuarea lichidului și un robinet cu element de presiune 5 instalat coaxial cu supapa de reținere 3, arcul 7 și tubul de evacuare 9 al elementului de astupare. Pe capătul inferior al

# MD 4083 B9 2011.04.30

4

elementului de evacuare a lichidului este executat un filet cu mai multe inceputuri cu posibilitatea fixării lui pe elementul de astupare.

Sifonarea băuturii se efectuează în felul următor.

- 5 De pe capacul buteliei cu băutura gazată se scoate membrana de protecție 10, se amplasează corpul 4 cu cioc pentru evacuarea lichidului și acționând prin robinetul cu element de presiune 5 asupra supapei de reținere 3 aceasta deschide tubul 9 și, ca urmare, băutura este evacuată fără a se deschide butelia.

10

## (57) Revendicări:

- 15 Dispozitiv pentru astuparea buteliei și evacuarea din aceasta a lichidului, aflat sub presiune, care constă dintr-un element de astupare și un element de evacuare a lichidului sub presiune, elementul de astupare este executat cu posibilitatea fixării pe gâtul buteliei și include un corp cu filet interior, în care este executată o gaură străpunsă axială, în care sunt amplasate o supapă de reținere cu inel, un manșon de etanșare fixat prin filet în partea inferioară a elementului de astupare, la care este atașat un tub de evacuare, amplasat în butelie, și un arc, capătul superior al căruia este fixat de baza supapei, iar cel inferior este amplasat deasupra capătului superior al tubului, totodată pe partea superioară a elementului de astupare este executat un filet cu mai multe inceputuri pentru fixarea elementului de evacuare a lichidului sau a unei membrane de protecție în cazul când elementul de astupare este utilizat separat;
- 20 elementul de evacuare a lichidului sub presiune include un corp cu cioc pentru evacuarea lichidului și un robinet cu element de presiune instalat coaxial cu supapa de reținere, arcul și tubul de evacuare al elementului de astupare; pe capătul inferior al elementului de evacuare a lichidului este executat un filet cu mai multe inceputuri cu posibilitatea fixării lui pe elementul de astupare.

30

## (56) Referințe bibliografice:

1. DE 202005003069 U1 2006.07.06
2. RU 81170 U1 2009.03.10

**Șef Secție:**

COLESNIC Inesa

**Examinator:**

BANTAȘ Valentina

**Redactor:**

LOZOVANU Maria

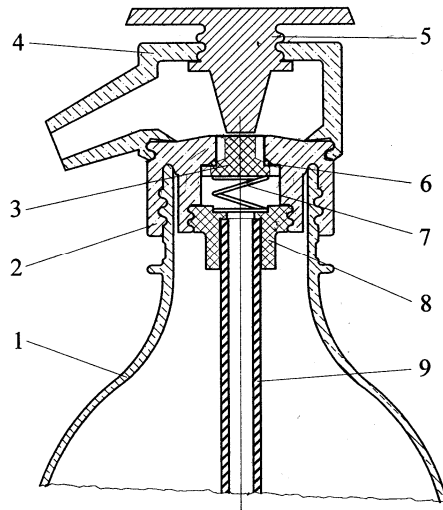


Fig. 1

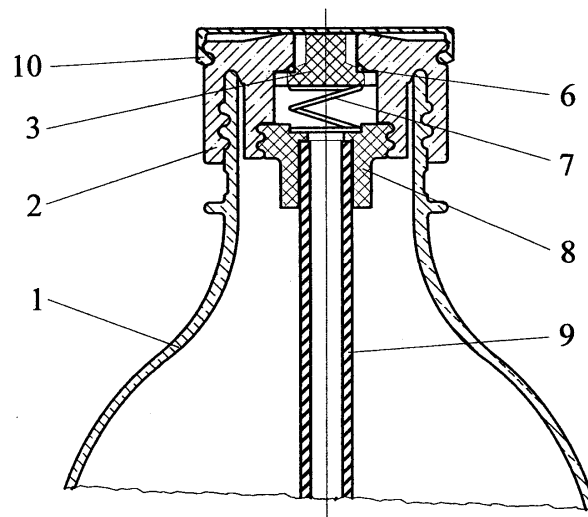


Fig. 2