



MD 4427 B1 2016.07.31

REPUBLICA MOLDOVA



(19) Agenția de Stat pentru Proprietatea Intelectuală

(11) 4427 (13) B1
(51) Int.Cl: A01D 34/00 (2006.01)
A01D 34/63 (2006.01)
A01D 34/76 (2006.01)

(12) BREVET DE INVENȚIE

Table with 2 columns and 3 rows containing patent details: In termen de 6 luni de la data publicării mențiunii privind hotărârea de acordare a brevetului de invenție, orice persoană poate face opoziție la acordarea brevetului; (21) Nr. depozit: a 2015 0066; (22) Data depozit: 2015.07.21; (45) Data publicării hotărârii de acordare a brevetului: 2016.07.31, BOPI nr. 7/2016; (71) Solicitant: INSTITUȚIA PUBLICĂ "INSTITUTUL ȘTIINȚIFICO-PRACTIC DE HORTICULTURĂ ȘI TEHNOLOGII ALIMENTARE", MD; (72) Inventatori: PASAT Igor, MD; BRADU Nicolai, MD; CEBANU Ion, MD; BRADU Natalia, MD; (73) Titular: INSTITUȚIA PUBLICĂ "INSTITUTUL ȘTIINȚIFICO-PRACTIC DE HORTICULTURĂ ȘI TEHNOLOGII ALIMENTARE", MD

MD 4427 B1 2016.07.31

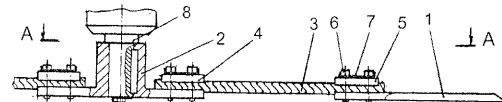
(54) Aparat tăietor al cositoarei cu rotor

(57) Rezumat:

Invenția se referă la industria construcțiilor de mașini agricole, și anume la aparate tăietoare ale cositoarei cu rotor pentru cosirea și mărunțirea ierburilor.

Aparatul tăietor, conform invenției, conține un rotor cu disc (2) și cuțite (1). Fiecare cuțit (1) este montat pe discul (2) rotorului prin intermediul unei legături flexibile, formată din două cabluri de oțel (3) paralele, fixate cu un capăt pe discul (2) rotorului, iar cu capătul opus pe cuțit (1) prin intermediul unor dispozitive de prindere.

Revendicări: 1
Figuri: 2



(54) Cutter of the rotary mower**(57) Abstract:**

1
The invention relates to agricultural machinery industry, namely to cutters of the rotary mower for cutting and chopping herbs.

The cutter, according to the invention, comprises a rotor with disc (2) and knives (1). Each knife (1) is mounted on the disk (2) of the rotor by means of a flexible coupling, consisting of two parallel steel cables (3),

2
having one end fixed on the disc (2) of the rotor, and the opposite end on the knife (1) by means of holders.

Claims: 1

Fig.: 2

(54) Режущий аппарат роторной косилки**(57) Реферат:**

1
Изобретение относится к сельскохозяйственному машиностроению, а именно к режущим аппаратам роторной косилки для срезания и измельчения трав.

Режущий аппарат, согласно изобретению, содержит ротор с диском (2) и ножами (1). Каждый нож (1) смонтирован на диске (2) ротора посредством гибкого соединения, состоящего из двух параллельных стальных

2
тросов (3), закрепленных одним концом на диске (2) ротора, а противоположным концом на ноже (1) посредством держателей.

П. формулы: 1

Фиг.: 2

Descriere:

5 Invenția se referă la industria construcțiilor de mașini agricole, și anume la aparate tăietoare ale cositoarei cu rotor pentru cosirea și mărunțirea ierburilor.

Se cunoaște o cositoare cu rotor, care conține un cadru, rotoare cu discuri și cuțite, care comunică printr-o transmisie prin curea cu un reductor conic. Rotoarele cu disc și cuțite sunt amplasate în șah cu posibilitatea suprapunerii cuțitelor, acestea fiind fixate articulat pe discuri [1].

10 Dezavantajele acestei cositori constau în complexitatea construcției, de asemenea, deoarece cuțitele se uzează ușor, acestea necesită să fie schimbate des.

Problema tehnică pe care o rezolvă invenția propusă este simplificarea construcției, majorarea fiabilității, asigurarea protecției cuțitului la uzură.

15 Aparatul tăietor al cositoarei cu rotor, conform invenției, înlătură dezavantajele menționate mai sus prin aceea că conține un rotor cu disc și cuțite. Fiecare cuțit este montat pe discul rotorului prin intermediul unei legături flexibile, formată din două cabluri de oțel paralele, fixate cu un capăt pe discul rotorului, iar cu capătul opus pe cuțit prin intermediul unor dispozitive de prindere.

20 Particularitățile invenției permit evitarea obstacolelor, care apar în fața cuțitelor, datorită legăturii flexibile, care unește cuțitele cu discul rotorului.

Rezultatul tehnic al invenției constă în majorarea fiabilității și simplificarea construcției aparatului.

25 Invenția se explică prin desenele din fig. 1 și 2, care reprezintă:

- fig. 1, vederea laterală în secțiune a aparatului tăietor;

- fig. 2, vederea A-A din fig. 1.

30 Aparatul tăietor al cositoarei cu rotor conține rotorul cu discul 2 și cuțitele 1. Fiecare cuțit 1 este montat pe discul 2 al rotorului prin intermediul legăturii flexibile, formată din două cabluri 3 de oțel paralele, fixate cu un capăt pe discul 2 al rotorului, iar cu capătul opus pe cuțitul 1 prin intermediul dispozitivelor de prindere, de exemplu, plăcuțelor 4 și 5, cu buloanele 6 și șaibe 7. Rotorul este montat pe arborele reductorului conic 8.

35 Aparatul tăietor al cositoarei cu rotor funcționează în modul următor.

40 Rotorul este acționat de reductorul 8 printr-o asamblare cu pană. La rotirea rotorului, cuțitele 1, sub acțiunea forței centrifuge, se mențin în planul de tăiere, asigurând cosirea plantelor. La impactul cuțitului 1 cu vreun obstacol, apare o forță majoră și cuțitul, datorită legăturii flexibile, are posibilitatea să devieze, deplasându-se pe verticală în direcția rezistenței minime. Aceasta protejează construcția de deformare și deteriorare. După trecerea obstacolului, legătura flexibilă reîntoarce cuțitul în poziția inițială de lucru.

(56) Referințe bibliografice citate in descriere:

1. RU 2001123204 A 2004.07.10

(57) Revendicări:

Aparat tăietor al cositoarei cu rotor, care conține un rotor cu disc și cuțite, **caracterizat prin aceea că** fiecare cuțit este montat pe discul rotorului prin intermediul unei legături flexibile, formată din două cabluri de oțel paralele, fixate cu un capăt pe discul rotorului, iar cu capătul opus pe cuțit prin intermediul unor dispozitive de prindere.

Șef Secție Examinare:

LEVIȚCHI Svetlana

Examinator:

CAISIM Natalia

Redactor:

LOZOVANU Maria

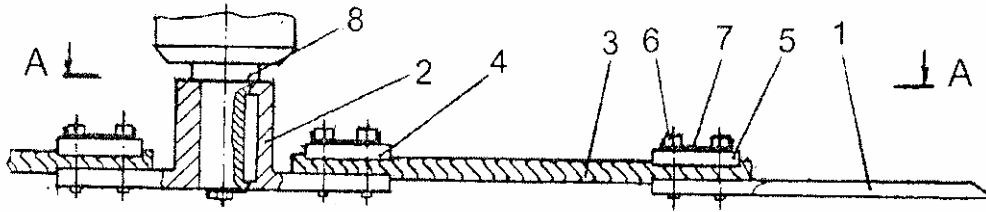


Fig. 1

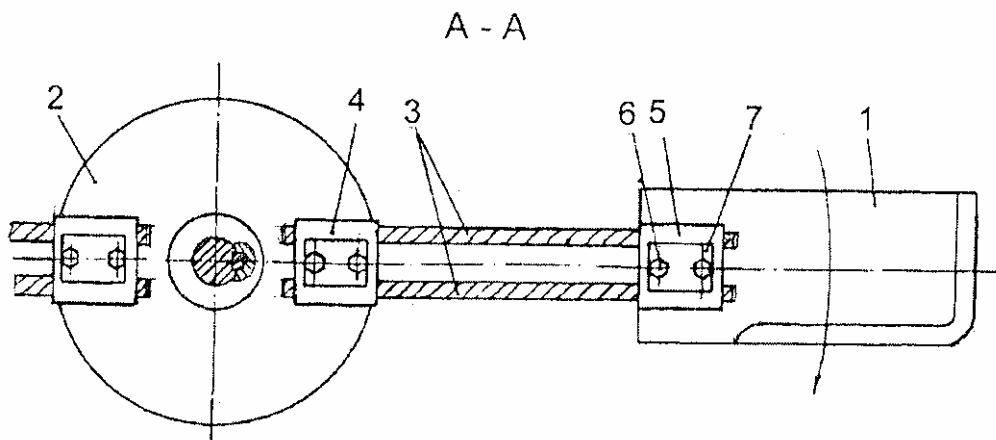


Fig. 2