



MD 4892 B1 2024.04.30

REPUBLICA MOLDOVA

(19) Agenția de Stat
pentru Proprietatea Intelectuală(11) 4892 (13) B1
(51) Int.Cl: G08B 13/00 (2006.01)
G08B 13/02 (2006.01)
G08B 21/02 (2006.01)
G08B 23/00 (2006.01)

(12) BREVET DE INVENȚIE

În termen de 6 luni de la data publicării mențiunii privind hotărârea de acordare a brevetului de invenție, orice persoană poate face opoziție la acordarea brevetului	
(21) Nr. depozit: a 2020 0092 (22) Data depozit: 2020.12.28 (41) Data publicării cererii: 2022.06.30, BOPI nr. 6/2022	(45) Data publicării hotărârii de acordare a brevetului: 2024.04.30, BOPI nr. 4/2024
(71) Solicitant: ȚÎPÎȘEV Ivan, MD (72) Inventator: ȚÎPÎȘEV Ivan, MD (73) Titular: ȚÎPÎȘEV Ivan, MD (74) Mandatar autorizat: MARGINE Ion	

(54) Sistem și dispozitiv de monitorizare a persoanelor

(57) Rezumat:

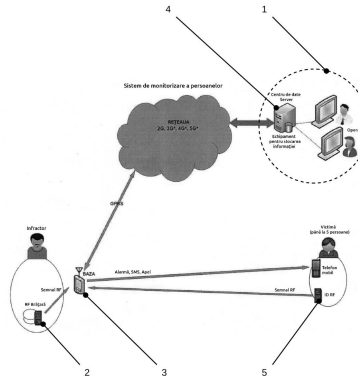
Invenția se referă la un sistem și dispozitiv de monitorizare a persoanelor, destinate localizării și urmăririi deplasării infractorilor cu scopul de a nu permite acestora să încalce restricțiile și/sau să se apropie de victimă. Invenția mai poate fi utilizată în cazul „arestului la domiciliu”, precum și în alte domenii ale activității economice, care necesită localizarea obiectelor monitorizate.

Sistemul, conform invenției, conține cel puțin un dispozitiv portabil de monitorizare, executat în formă de brățară (2), fixată la un membru al persoanei monitorizate, cel puțin un dispozitiv portabil principal (3), amplasat staționar în interiorul încăperii persoanei monitorizate sau purtat de aceasta la părăsirea încăperii, cel puțin un dispozitiv portabil de avertizare a persoanei terțe (5), amplasat staționar în interiorul încăperii persoanei terțe sau purtat de aceasta la părăsirea încăperii, precum și o stație de monitorizare (1), care conține un server de recepție (4) a datelor de la dispozitive (2, 5) prin intermediul dispozitivului principal (3), un echipament pentru stocarea informației în baze de date, un server proxy, și un software a operatorului pentru monitorizare.

Dispozitivul de monitorizare, executat în formă de brățară (2), conține o carcasă din plastic (6) cu o curea (7) în formă de buclă dublă conductivă, executată dintr-un cablu din oțel elastic, două contacte mecanice (8) pentru unirea capetelor neizolate ale cablului curelei (7), o pereche de contacte arcuite (9) și un capac (10), în interiorul căruia se conțin un microcontroler (11), un transceiver RF (12) cu antenă (13), un modul de senzori (14) de mișcare, de proximitate, și de control al înegrității brățării (2), un indicator LED (15), și o baterie de alimentare (16).

Revendicări: 4

Figuri: 12



MD 4892 B1 2024.04.30

(54) People monitoring system and device

(57) Abstract:

1
The invention relates to a people monitoring system and device designed for detecting and tracking the movement of offenders in order to prevent them from violating restrictions and/or approaching the victim. The invention can also be used in the case of "house arrest", as well as in other areas of economic activity that require the detection of controlled objects.

The system, according to the invention, comprises a portable monitoring device, made in the form of a bracelet (2), securely attached to a limb of a controlled person, at least a main portable device (3), installed permanently inside the premises of a controlled person or carried by him when he leaves the premises, at least a portable third party warning device (5), installed permanently inside the premises of a third party or carried by him when he leaves the premises, as well as a monitoring station (1), equipped with a

2
server for receiving data (4) from devices (2, 5) through the main device (3), equipment for storing information in databases, a proxy server and an operator software for monitoring.

The monitoring device, made in the form of a bracelet (2), comprises a plastic case with a body strap (7) in the form of a conductive double loop, made of elastic steel cable, two mechanical contacts (8) for connecting the non-insulated ends of the cable of the body strap (7), a pair of spring contacts (9), and a cover (10), inside which are contained a microcontroller (11), a RF-transceiver (12) with an antenna (13), a motion, proximity and bracelet integrity control sensor module (14), a LED indicator (15), and a battery (16).

Claims: 4

Fig.: 12

(54) Система и устройство мониторинга людей

(57) Реферат:

1
Изобретение относится к системе и устройству мониторинга людей, предназначенных для обнаружения и отслеживания перемещения правонарушителей с целью не позволить им нарушить ограничения и/или приблизиться к жертве. Изобретение еще может быть использовано в случае «домашнего ареста», а также в других сферах экономической деятельности, которые требуют обнаружения контролируемых объектов.

Система, согласно изобретению, содержит, по меньшей мере, одно переносное устройство мониторинга, выполненное в форме браслета (2), прикрепленного к конечности контролируемого лица, по меньшей мере, одно основное переносное устройство (3), размещенное стационарно внутри помещения контролируемого лица или переносимое им при выходе из помещения, по меньшей мере, одно переносное устройство предупреждения третьего лица (5), размещенное стационарно внутри помещения третьего лица или переносимое им при выходе из помещения, а также

2
станцию мониторинга (1), которая содержит сервер приема (4) данных с устройств (2, 5) посредством основного устройства (3), оборудование для хранения информации в базах данных, прокси-сервер, и программное обеспечение оператора для мониторинга.

Устройство мониторинга, выполненное в форме браслета (2), содержит пластиковый корпус (6) с ремешком (7) в виде токопроводящей двойной петли, выполненным из эластичного стального троса, два механических контакта (8) для соединения неизолированных концов троса ремешка (7), пару пружинных контактов (9) и крышку (10), внутри которой содержатся микроконтроллер (11), RF-трансивер (12) с антенной (13), модуль датчиков (14) движения, приближения, и контроля целостности браслета (2), светодиодный индикатор (15), и аккумулятор (16).

П. формулы: 4

Фиг.: 12

Descriere:

Invenția se referă la un sistem și dispozitiv de monitorizare a persoanelor, destinate localizării și urmării deplasării infractorilor cu scopul de a nu permite acestora să încalce restricțiile și/sau să se apropie de victimă. Invenția mai poate fi utilizată în cazul „arestului la domiciliu”, precum și în alte domenii ale activității economice, care necesită localizarea obiectelor monitorizate.

Este cunoscută o metodă și un aparat pentru urmărirea localizării activelor și persoanelor, în care informațiile despre poziționare sunt aperiodic furnizate unei stații centrale de monitorizare. Stația centrală de monitorizare utilizează un software pentru a analiza informațiile primite de la distanță și pentru a determina acțiunile adecvate necesare de întreprins cu privire la aceste informații. În special, stația centrală de monitorizare furnizează notificări aperiodice utilizatorilor autorizați cu privire la poziția și starea unei persoane sau a unui activ monitorizat. Stația centrală de monitorizare funcționează fără a necesita analiza umană a informațiilor primite de la distanță. Mai mult, utilizarea transmisiilor aperiodice de informații către stația centrală de monitorizare, precum și utilizarea software-ului în stația centrală de monitorizare permite prezentei invenției să proceseze în mod eficient informațiile primite de la un număr mare de unități de la distanță [1].

Dezavantajul soluției cunoscute constă în aceea că sistemul generează alarma doar în situația când persoana monitorizată se îndepărtează de zona de restricție prescrisă și nicidecum când victima se apropie de această zonă de restricție.

Mai este cunoscut un dispozitiv de urmărire portabil, care include un conector pentru fixarea dispozitivului la corpul unei persoane de urmărit, un modul de localizare, utilizat pentru a determina locația dispozitivului de urmărire portabil, un modul de comunicație fără fir cu rază scurtă de acțiune, care comunică cu un monitor de bază, și un modul de comunicație fără fir cu rază lungă de acțiune, care comunică cu un sistem de monitorizare gazdă, precum și un modul de control, care monitorizează funcționarea dispozitivului de urmărire portabil [2].

Dezavantajul soluției cunoscute constă în aceea că monitorul de bază este staționar, amplasat în interiorul încăperii, a cărei coordonate ale poziționării GPS sunt prescrise și adesea apar situații când monitorul de bază nu „vede” sateliții sistemului GPS. Un alt dezavantaj este consumul sporit de energie pentru menținerea permanentă a legăturii cu numiții sateliți. Un alt dezavantaj este faptul că dispozitivul monitorizează doar persoana de urmărit, nu și persoana-victimă.

Se mai cunoaște un sistem de avertizare a prezenței infractorului, care include un dispozitiv de urmărire, atașat în siguranță la un membru al infractorului, care conține un receptor GPS și un modem fără fir, un transceiver RF conceput pentru a transmite la intervale de timp semnalele RF. Totodată, o victimă poartă un transceiver RF, care recepționează semnale transmise de la dispozitivul de urmărire a infractorului atunci când infractorul este situat în imediata apropiere față de victimă. Dispozitivul victimei, ca răspuns la semnalele RF recepționate de la dispozitivul de urmărire, generează un semnal de avertizare pentru a alerta victima de prezența infractorului și transmite automat un semnal RF către dispozitivul de urmărire a infractorului, care la recepția acestui semnal RF generează un semnal de alarmă pentru a avertiza infractorul că este prea aproape de victimă. Dacă infractorul devine nereceptiv în perioada de timp prestabilită, dispozitivul de urmărire a infractorului transmite un semnal către o stație de monitorizare, care conține informațiile ID atât a infractorului, cât și ID-ul unității victimei împreună cu informațiile despre locația GPS [3].

Dezavantajul acestui sistem constă în aceea că monitorizarea tuturor unităților sistemului este bazată doar pe interacțiunea lor neîntreruptă cu sateliții sistemului GPS și drept urmare este consumul exagerat de energie a surselor de alimentare, ce poate conduce la stabilirea eronată a locației persoanelor monitorizate, și totodată la scăderea autonomiei utilizării lor.

Problema pe care o rezolvă invenția constă în realizarea unui sistem de monitorizare a persoanelor, care ar permite mărirea perioadei de utilizare a surselor de alimentare ale unităților sistemului fără reîncărcare, preciziei datelor recepționate de la unitățile sistemului, numărului persoanelor participante în cadrul monitorizării, precum și realizarea unui dispozitiv de monitorizare în formă de brățară, sigur și protejat de orice spargere.

Problema se rezolvă prin aceea că sistemul de monitorizare a persoanelor, conform invenției, conține

- cel puțin un dispozitiv portabil de monitorizare, executat în formă de brățară, fixată la un membru al persoanei monitorizate, care conține o baterie de alimentare, un microcontroler cu ID unic și un transceiver RF cu antenă pentru transmiterea la intervale de timp programate a unor semnale codificate unice RF de putere redusă, cu rază scurtă, un modul de senzori de mișcare, de proximitate, și de control al inegrității brățării, și un indicator LED;

- cel puțin un dispozitiv portabil principal, amplasat staționar în interiorul încăperii persoanei monitorizate sau purtat de aceasta la părăsirea încăperii, și care conține o baterie de alimentare pentru furnizarea energiei la dispozitivul principal menționat, un controler al încărcării sau descărcării, un microcontroler cu ID unic, un modul de navigare multistandard cu antenă încorporată, un transceiver RF cu antenă, un modul de comunicare GSM/LTE cu antenă, o IC memorie, un indicator LED și un emițător de sunet, și un modul de senzori de mișcare și de control al integrității dispozitivului principal;
- cel puțin un dispozitiv portabil de avertizare a persoanei terțe, amplasat staționar în interiorul încăperii persoanei terțe sau purtat de aceasta la părăsirea încăperii, și care conține o baterie de alimentare pentru furnizarea energiei la dispozitivul de avertizare menționat, un microcontroler cu ID unic, un transceiver RF cu antenă, și un modul de senzori de mișcare;
- o stație de monitorizare, care conține un server de recepție a datelor de la dispozitivul portabil de monitorizare, executat în formă de brățară și dispozitivul portabil de avertizare a persoanei terțe prin intermediul dispozitivului principal, un echipament pentru stocarea informației în baze de date, un server proxy, și un software a operatorului pentru monitorizare,
- cu posibilitatea, atunci când persoana monitorizată este în aria prescrisă, sau la o distanță mai mare de persoana terță, decât cea prescrisă, transceiverului RF de putere redusă al dispozitivului în formă de brățară de a emite semnale periodice preprogramate RF, iar transceiverului RF al dispozitivului principal de a recepționa aceste semnale; microcontrolerul dispozitivului principal generează un pachet de date criptat și îl transmite prin modulul de comunicare GSM/LTE în rețeaua mobilă către stația de monitorizare, considerând situația normală, iar în situația anormală, cu posibilitatea, atunci când persoana monitorizată este în afara ariei prescrise, sau la o distanță mai mică de persoana terță, decât cea prescrisă, transceiverului RF de putere redusă al dispozitivului în formă de brățară de a emite semnale periodice preprogramate RF, iar transceiverului RF al dispozitivului principal de a recepționa nu numai aceste semnale, dar și semnalele emise de transceiverul RF al dispozitivului de avertizare a persoanei terțe; microcontrolerul dispozitivului principal generează un pachet de date criptat de alertă și îl transmite prin modulul de comunicare GSM/LTE în rețeaua mobilă către stația de monitorizare, concomitent declanșând semnalizarea de alarmă sonoră a dispozitivului principal, totodată prin același modul, prin rețeaua mobilă se transmite pe telefonul persoanei terțe o alertă în formă de SMS sau apel.
- Dispozitivul portabil principal suplimentar poate fi dotat cu o cameră digitală și un modul specializat pentru funcționarea ei.
- Dispozitivul portabil în formă de brățară poate fi utilizat în calitate de sigiliu electronic pentru bunuri la efectuarea transportării lor, prin transmiterea semnalului codificat RF la un șir de dispozitive principale, amplasate de-a lungul rutei pe măsura apropierii cu ele, și care, la rândul lor, consecutiv fac legătura prin rețeaua mobilă cu stația de monitorizare.
- Dispozitivul portabil de monitorizare a persoanelor, executat în formă de brățară, conform invenției, conține o carcasă din plastic cu o curea în formă de buclă dublă conductivă, executată dintr-un cablu din oțel elastic, acoperit cu plastic hipoalergenic, cureaua fiind trecută prin carcasă, două contacte mecanice pentru unirea capetelor neizolate ale cablului curelei, care este o parte componentă a circuitului electronic, o pereche de contacte arcuite și un capac, în interiorul căruia, sigilate ermetic, se conțin un microcontroler, un transceiver RF cu antenă, un modul de senzori de mișcare, de proximitate, și de control al integrității brățării, un indicator LED, și o baterie de alimentare Li-Po cu contacte, amplasate pe suprafața interioară a capacului.
- Avantajele prezentei invenției se datorează separării funcțiilor unității principale și a dispozitivului de monitorizare a infractorului în formă de brățară, totodată se realizează compactitatea și autonomia pe termen lung a acestuia din urmă, deoarece principalii consumatori de energie sunt navigația GPS și comunicarea cu serverul. Sistemul poate monitoriza, în afară de infractor, un grup de până la cinci victime. Sistemul permite funcționarea sigură a dispozitivului de monitorizare în formă de brățară timp de un an, iar a dispozitivului portabil principal în regim de autonomie timp de trei zile.
- Invenția se explică prin desenele din fig. 1-12, care reprezintă:
- fig. 1, imaginea schematică a sistemului de monitorizare;
 - fig. 2, imaginea schematică a elementelor dispozitivului portabil de monitorizare, executat în formă de brățară (unitatea portabilă a infractorului - brățară);
 - fig. 3, imaginea schematică a elementelor dispozitivului portabil de avertizare a persoanei terțe (unitatea portabilă a victimei - breloc);
 - fig. 4, imaginea schematică a elementelor dispozitivului portabil principal (unitatea portabilă principală - bază);

- fig. 5, schema funcționării dispozitivului portabil de monitorizare (unității portabile a infractorului - brățării);
- fig. 6, schema funcționării dispozitivului portabil principal (unității portabile principale - bazei);
- 5 - fig. 7, imaginea generală a dispozitivului portabil de monitorizare (unității portabile a infractorului - brățării);
- fig. 8, imaginea carcasei dispozitivului portabil de monitorizare (unității portabile a infractorului - brățării);
- 10 - fig. 9, imaginea capacului dispozitivului portabil de monitorizare (unității portabile a infractorului - brățării);
- fig. 10, schema funcționării sistemului în situația „arestul la domiciliu”;
- fig. 11, schema funcționării sistemului în situația „interdicția apropierii de victimă”;
- fig. 12, schema funcționării sistemului în situația „brățara cu sigiliu”.

Sistemul de monitorizare a persoanelor (fig. 1 - 12) conține cel puțin un dispozitiv portabil de monitorizare, executat în formă de brățară 2, fixată la un membru al persoanei monitorizate, care conține bateria de alimentare 16, microcontrolerul 11 cu ID unic și transceiverul RF 12 cu antena 13 pentru transmiterea la intervale de timp programate a semnalelor codificate unice RF de putere redusă, cu rază scurtă, modulul de senzori 14 de mișcare, de proximitate, și de control al inegrității brățării 2, și indicatorul LED 15; cel puțin un dispozitiv portabil principal 3, amplasat staționar în interiorul încăperii persoanei monitorizate sau purtat de aceasta la părăsirea încăperii, și care conține bateria de alimentare pentru furnizarea energiei la dispozitivul principal menționat, controlerul încărcării sau descărcării, microcontrolerul cu ID unic, modulul de navigare multistandard cu antena încorporată, transceiverul RF cu antenă, modulul de comunicare GSM/LTE cu antenă, IC memoria, indicatorul LED și emițătorul de sunet, și modulul de senzori de mișcare și de control al inegrității dispozitivului principal 3; cel puțin un dispozitiv portabil de avertizare a persoanei terțe 5, amplasat staționar în interiorul încăperii persoanei terțe sau purtat de aceasta la părăsirea încăperii, și care conține bateria de alimentare pentru furnizarea energiei la dispozitivul de avertizare menționat, microcontrolerul cu ID unic, transceiverul RF cu antenă, și modulul de senzori de mișcare; stația de monitorizare 1, care conține serverul de recepție 4 a datelor de la dispozitivele 2 și 5 prin intermediul dispozitivului principal 3, echipamentul pentru stocarea informației în baze de date, serverul proxy, și software a operatorului pentru monitorizare, cu posibilitatea, atunci când persoana monitorizată este în aria prescrisă, sau la o distanță mai mare de persoana terță, decât cea prescrisă, transceiverului RF de putere redusă al dispozitivului în formă de brățară 2 de a emite semnale periodice preprogramate RF, iar transceiverului RF al dispozitivului principal 3 de a recepționa aceste semnale; microcontrolerul dispozitivului principal 3 generează un pachet de date criptat și îl transmite prin modulul de comunicare GSM/LTE în rețeaua mobilă către stația de monitorizare 1, considerând situația normală, iar în situația anormală, cu posibilitatea, atunci când persoana monitorizată este în afara ariei prescrise, sau la o distanță mai mică de persoana terță, decât cea prescrisă, transceiverului RF de putere redusă al dispozitivului în formă de brățară 2 de a emite semnale periodice preprogramate RF, iar transceiverului RF al dispozitivului principal 3 de a recepționa nu numai aceste semnale, dar și semnalele emise de transceiverul RF al dispozitivului de avertizare a persoanei terțe 5; microcontrolerul dispozitivului principal 3 generează un pachet de date criptat de alertă și îl transmite prin modulul de comunicare GSM/LTE în rețeaua mobilă către stația de monitorizare 1, concomitent declanșând semnalizarea de alarmă sonoră a dispozitivului principal 3, totodată prin același modul, prin rețeaua mobilă se transmite pe telefonul persoanei terțe o alertă în formă de SMS sau apel. Dispozitivul portabil principal 3 poate fi suplimentar dotat cu camera digitală și modulul specializat pentru funcționarea ei. Totodată, dispozitivul în formă de brățară 2 poate fi utilizat în calitate de sigiliu electronic pentru bunuri la efectuarea transportării lor, prin transmiterea semnalului codificat RF la un șir de dispozitive principale 3, amplasate de-a lungul rutei pe măsura apropierii cu ele, și care, la rîndul lor, consecutiv fac legătura prin rețeaua mobilă cu stația de monitorizare 1.

Dispozitivul de monitorizare a persoanelor, executat în formă de brățară 2 (fig. 2 - 9) conține carcasa din plastic 6 cu cureaua 7 în formă de buclă dublă conductivă, executată din cablul din oțel elastic, acoperit cu plastic hipoalergenic, cureaua 7 fiind trecută prin carcasa 6, două contacte mecanice 8 pentru unirea capetelor neizolate ale cablului curelei 7, care este o parte componentă a circuitului electronic, perechea de contacte arcuite 9 și capacul 10, în interiorul căruia, sigilate ermetic, se conțin microcontrolerul 11, transceiverul RF 12 cu antena 13, modulul de senzori 14 de mișcare, de proximitate, și de control al inegrității brățării 2, indicatorul LED 15, și bateria de alimentare 16 Li-Po cu contactele 17, amplasate pe suprafața interioară a capacului 10. Totodată, bucla dublă conductivă este parte componentă a circuitului electronic, care este dispus în totalitate în

capacul 10 detașabil, datorită cărui fapt se declanșează semnalul de alarmă în urma dezmembrării dispozitivului.

În scopul simplificării expunerii invenției sunt introduse următorii termeni convenționali:

„infractor” – persoana care se află în programul de ordine de restricție mandatat de instanță;

5 „victimă” – persoana pătimită sau persoana terță;

„brățară” – dispozitivul portabil de monitorizare a persoanelor, executat în formă de brățară (unitatea portabilă de urmărire a infractorului);

„bază” – dispozitivul portabil principal (unitatea portabilă principală);

10 „breloc” – dispozitivul portabil de avertizare a persoanei terțe (unitatea portabilă de urmărire a victimei);

„dispecerat” – stația de monitorizare;

„operator” – persoana care efectuează urmărirea infractorului la stația de monitorizare;

„supraveghetor” – persoana autorizată să intervină în fața infractorului în cazurile de alarmă.

Principiul de funcționare al sistemului (fig. 1) se bazează pe controlul situației „arestului la domiciliu”, atunci când dispeceratul 1 primește un semnal că infractorul se află sau a părăsit zona permisă cu o rază de ~10...30 m (programabilă), de exemplu, în apartament. În general, sistemul constă din brățara 2 radio în sine, fixată pe infractorul monitorizat (de exemplu, de picior, de braț), baza 3 (unitatea de recepție-retranslare), instalată în zona de vizibilitate radio a brățării 2 (de exemplu, în apartament), serverul 4 de servicii de monitorizare, și software la dispecerat.

20 „Legarea” infractorului de o zonă limitată utilizează capacitățile GPS. Baza 3 trebuie instalată în apartament pe fereastră, aceasta recepționează semnalele de navigație de la sateliți și semnalele radio de la brățara 2. Astfel, infractorul este monitorizat la o anumită adresă, dar mai este posibil ca baza 3 să fie purtată de infractor (de exemplu, mergând la instanță sau la spital). Astfel, va fi vizibilă ruta de mișcare a obiectului de observație.

25 În modul staționar, baza 3 trebuie să fie conectată la sursa de alimentare prin adaptor încărcător, totodată aceasta conține o baterie încorporată pentru funcționare autonomă timp de aproximativ 2 zile. Transferul de date de la baza 3 la serverul 4 central este efectuat prin intermediul canalelor de comunicații celulare GSM/WCDMA/LTE. Toate informațiile de la toate obiectele de monitorizare sunt transmise la serverul 4 central și salvate pentru analiza ulterioară.

30 Software-ul de monitorizare de la dispeceratul 1 afișează locația infractorului în timp real și declanșează alarma dacă el părăsește zona controlată sau în caz de impact neautorizat asupra elementelor sistemului. De asemenea, este posibilă vizualizarea întregului istoric al deplasărilor infractorului, selectat pentru orice perioadă, imprimarea lui sau exportarea lui în formă de un raport electronic cu indicarea tuturor parametrilor.

35 Transmiterea datelor de la brățara 2 la baza 3 și de la baza 3 la serverul 4 este criptată. Aceasta este rezistentă la hacking, deține controlul asupra integrității informațiilor transmise și este protejată împotriva substituirii acestora. Toate pachetele de telemetrie radio ale canalului brățara-baza sunt de unică folosință, tehnologia este similară cu „KeeLog Technology”. Intenția de repetare este detectată și la operator se activează semnalul de alarmă setat corespunzător. Mulțumită soluțiilor tehnice cu sintetizatoarele de frecvență și SDR (Software-Defined Radio) a receptorului, transmiterea datelor de la brățara 2 la baza 3 este posibilă pe frecvențe arbitrare de la 350 MHz până la 1050 MHz sau de 2400 MHz. Pot fi utilizate regimuri programabile cu frecvențe fixe sau HOPPIHG CODE, în timp ce canalele de transmitere funcționale sunt imprevizibile pentru interceptarea de către o persoană neautorizată. Puterea transmițătorului brățării poate fi setată de la 1 la 10 mW. În modul standard sunt folosite benzile de frecvență nelicențiate. Parametrii canalului radio pot fi reprogramate individual

45 prin comandă SMS sau centralizat printr-o comandă de la serverul 4. De asemenea, protocoalele canalelor radio și algoritmi de interacțiune pot fi modificați global prin actualizarea software-ului bazei 3 de la distanță în modul protejat „FOTA” (Firmware Over The Air). Baza 3 poate fi programată pentru a controla o brățară 2 radio și/sau până la cinci brățări radio, sau pentru multi-ID, care poate fi necesară în cazul monitorizării simultane a unui grup limitat de purtători de brățări. Un alt scenariu de utilizare – este programarea în bază a altor brățări reale (ca victime), atunci când este necesar să se limiteze întâlnirea purtătorilor de brățări între ei (până la cinci persoane). În acest caz, brățările radio sunt înregistrate reciproc opus ca și în cazul victimelor, doar că semnalul SMS și apelul se fac către dispecerat la operatorul de serviciu.

55 Situațiile principale de funcționare a sistemului sunt următoarele.

Comportamentul normal al purtătorului brățării – baza 3 primește semnalele de la brățara sa 2, recepționează semnalele sateliților GPS, încărcătura bateriei bazei 3 și nivelul semnalului celular sunt normale, baza 3 nu „vede” semnalele brelocurilor 5 (ale victimelor sau ale altor persoane terțe prescrise în aceasta) aproximativ pe o rază de ~ 50...100 m.

Oricare dintre parametrii enumerați mai sus sunt încălcați – operatorul primește un semnal de alarmă (SMS și un apel dacă este necesar). De obicei, sunt urmărite și daunele intenționate non-fatale. Baza 3 în acest caz declanșează semnale sonore adecvate, prin care purtătorul brățării poate corecta situația. Totodată, detectând semnalul radio emis de brelocul 5 al unei victime, baza 3 transmite
5 imediat acest fapt către serverul 4, apoi trimite SMS și face un apel către telefonul mobil al victimei, avertizând-o despre pericol. Toate evenimentele sunt înregistrate de operatorul sistemului.

Cazul când bateria brățării 2 este descărcată, apar datele de telemetrie despre defecțiunile oricărei unități sau se fixează absența completă semnalelor radio, și necesită intervenția
10 supraveghetorilor.

Elementele principale ale sistemului sunt următoarele.

I. Brățara 2 radio (fig. 2, 5, 7, 8, 9) este un dispozitiv sigilat, certificat conform standardului IP-67. Lungimea cablului curelei 7 în fiecare caz este selectată individual pentru comoditatea purtării
15 dispozitivului. Cablul este un articol reciclabil unic. Contactele mecanice 8 sunt lipite pe o placă, având două suprafețe conductoare de contact. Această metodă asigură o conductibilitate electrică sigură a conexiunii, rezistență mecanică, rezistență la ruptură și la îndoire repetată. Pe partea interioară a carcasei 6 sunt instalate contactele arcuite 9, care asigură închiderea circuitului prin cablu atunci
20 când carcasa 6 a brățării 2 este închisă prin aplicarea capacului 10, asigurând astfel controlul deschiderii și integrității cablului, fapte ce au ca urmare ruperea circuitului. Partea carcasei 6, în care este fixat cablul, nu este sigilată și pentru a asigura rezistența la coroziune, placa de contact și
25 contactele arcuite 9 și contactele 17 sunt aurite. Capacul 10 al brățării 2 este însăși o carcasă etanșă a unității electronice a transceiverului 12 cu bateria 16 cu contactele 17. Obiectivul indicatorului LED 15 este fixat la suprafața capacului 10 și, de asemenea, sigilat. Circuitul de pornire este scos prin „Pogo-Pins”, lipit ermetic prin intermediul plăcii, care este una dintre componentele de siguranță, conectate la contactele mecanice 8 pentru atașarea cablului curelei 7 conductive – un al doilea element
30 de siguranță. La fixarea curelei 7 conductoare și la închiderea capacului 10 cu contactele 17 de siguranță, circuitul de alimentare a brățării 2 este închis și alimentarea circuitului este inițializată.

Brățara 2 radio se pornește după fixarea ei pe piciorul sau brațul infractorului, și este
35 imposibil să fie scoasă fără a o deteriora, în caz contrar faptul eliminării și includerii repetate este transmis la dispeceratul 1 al centrului de monitorizare sau va fi detectat la următorul control de verificare, în urma căruia se aplică sancțiuni contravenientului. După pornirea brățării 2, contorul de pornire este incrementat și valoarea lui este memorizată. După aceea, microcontrolerul 11 emite o serie de impulsuri către indicatorul LED 15, informând despre pornirea cu succes a programului, și
40 intră în modul de citire a informațiilor de pe acest indicator LED 15, transferând portul în modul de intrare timp de 5 secunde. În acest caz, indicatorul LED 15 este un fotodetector, care reacționează la impulsurile de lumină de la o sursă externă – un programator. Astfel, este posibilă programarea parametrilor brățării 2 fără a se încălca etanșeitatea acestea. Bateria de alimentare 16 Li-Po (Li-Polimer) fără reîncărcare alimentează brățara 2 până la aproximativ un an sau mai mult. Transceiverul RF 12 transmite o combinație specială de coduri cu frecvență arbitrară în intervalul frecvenței de
45 350...1050 MHz sau 2400 MHz (determinat de client). Combinația constă dintr-o consecutivitate criptată de caractere care nu se repetă. Pachetele radio sunt transmise cu un interval de 40...150 secunde (valoare determinată de client), de asemenea, intervalul de transmisie se modifică dinamic, în funcție de activitatea fizică a infractorului. Puterea emițătorului este programabilă în intervalul de 1...10 mW. Informațiile transmise includ ID-ul brățării 2, valoarea contorului de pornire care este non-resetabil, valoarea contorului de timp de funcționare continuă, valoarea tensiunii bateriei, starea
50 sensorului de mișcare, valorile semnalelor de control (temperatura) pentru verificare. Parametrii brățării 2 radio pot fi programați prin intermediul interfeței optice de către un supraveghetor. Bateria 16 se reîncarcă tot de un supraveghetor.

Algoritmul de funcționare (fig. 5, 6) după pornire este după cum urmează:

1. incrementarea și memorarea contorului de pornire, pauză timp de 5 secunde pentru
50 programare;
2. citirea valorilor din cipul RF al transceiverului a temperaturii curente, a tensiunii bateriei interne;
3. citirea valorilor sensorului capacitiv pentru prezența obiectului pe corp, sensorului
de mișcare;
- 55 4. crearea pachetului criptat, care include: ID-ul unic, valorile contorului de pornire (non-resetabile), contorului de pachete transmise (resetabil), nivelului de tensiune a sursei de alimentare, temperaturii, sensorului capacitiv, stării activității motrice pentru o perioadă de timp (aproximativ 60 secunde setate în timpul configurării);
5. transmiterea pachetului cu informații criptate pe un canal radio setat către bază;

6. trecerea în regim de hibernare pentru o perioadă de timp definită de temporizator, cu excepția senzorului de mișcare;

7. dacă este detectată mișcarea, acest eveniment este înregistrat fără a se ieși din regimul de hibernare, dar se scurtează dinamic temporizatorul hibernării;

5 8. când expiră temporizatorul hibernării, se formează un nou pachet cu incrementarea contorului pachetelor transmise cu o unitate, și se repetă procedurile, începând cu pasul 2.

10 II. Brelocul 5 al victimei (fig. 3) constructiv este identic cu brățara 2 a infractorului, este portabil, doar că nu se fixează pe corp. Algoritmul de funcționare (fig. 5) și circuitele brelocului 5 al victimei sunt complet identice cu cele ale brățării 2 a infractorului, cu excepția unui ID unic. În plus, intervalul de transmisii a brelocului victimei a fost redus de două ori pentru a accelera detectarea la distanțe mici. Funcționarea autonomă a dispozitivului durează până la aproximativ un an.

15 III. Baza 3 (fig. 4, 6), fiind unitatea principală a sistemului, combină mai multe funcții. Sarcinile sale includ primirea informațiilor de navigație de la sistemele de poziționare globală în mai multe standarde (GPS-GLONASS-BEIDOU), care sunt furnizate de un modul încorporat cu o Patch-antena ceramică integrată.

20 Baza conține, de asemenea, un modul de comunicații celulare în standardele GSM/LTE și oferă interacțiune cu serverul de monitorizare. Transmiterea datelor și controlul dispozitivului sunt criptate. La modul este conectată o antenă PCB integrată universală. Baza conține, de asemenea, transceiverul RF cu rază scurtă de acțiune, care poate fi configurat la cererea clientului pentru a funcționa atât în benzile sub 1 GHz, cât și în banda de 2,4 GHz. Baza este alimentată de bateria Li-Po și de la curentul alternativ prin adaptorul de încărcare exterior.

Controlul încărcării bateriei, protecția la suprasarcină și subsarcină, precum și stabilizarea internă a tensiunii sunt asigurate de un microcircuit specializat. Durata de funcționare autonomă a dispozitivului după încărcarea completă este aproximativ de trei zile.

25 Algoritmul de funcționare (fig. 6) după pornire este după cum urmează:

1. incrementarea și memorarea contorului de pornire, înregistrarea în rețeaua GSM/LTE, trecerea la pasul 4;

2. dispozitivul așteaptă primirea pachetului de la transmițătorul RF încorporat ale brățării într-un interval de timp specificat;

30 3. la primirea pachetului, acesta este validat de ID-ul și integritatea datelor, se măsoară nivelul acestuia;

4. citirea valorilor temperaturii curenți și tensiunii bateriei interne a modului GSM/LTE;

35 5. citirea valorilor coordonatelor curenți, timpului curenți al modului GPS;

6. citirea valorilor senzorului de mișcare pentru perioada consumului scăzut de energie;

40 7. crearea pachetului criptat, care include ID-ul unic al unității principale, timpul exact de creare a pachetului, coordonatele bazei, valorile contorului de pornire (non-resetabile), contorului de pachete transmise (resetabile), tensiunea sursei de alimentare interne/externe, temperatura, calitatea semnalului celular, datele BTS CELL-ID statutului regimului de lucru (on-line/arhivă), detectarea blocării senzorului capacitiv, stării activității motrice pentru o perioadă de timp setată (aproximativ 60 secunde setate la configurare), informația diagnosticării, pachetul complet criptat de la brățara 2 a infractorului în formatul său;

8. transmiterea pachetului cu informații criptate prin canalul operatorului celular în conformitate cu setarea;

45 În cazul ieșirii din zona acoperirii celulare, toate datele sunt scrise într-o memorie flash externă în mod criptat. Când conexiunea este restabilă, arhivele sunt transmise pe serverul de monitorizare;

9. microcontrolerul comută toate modulele, cu excepția senzorului de mișcare și RF la un mod de consum redus de energie, după care ciclul se repetă de la pasul 2.

50 În acest mod de funcționare, într-o situație reală, sunt posibile ratări de pachetele din emisiunile radio (de exemplu, este dezactivat, deteriorat sau a părăsit zona de recepție a unității principale).

Prin urmare, dacă după expirarea temporizatorului de așteptare în „fereastra” posibilei recepții, brățara 2 nu a fost găsită, baza 3 transmite datele fără brățara 2 și incrementează contorul de ratări. Acest contor are parametri prestabiliți (implicit 3/6).

55 După trei ratări, baza 3 principală, prin emițătorul de sunet 18, începe să emită semnale sonore puternice, iar după șase ratări, se pornește sirena cu transmiterea simultană a stării de încălzire a modului de comportare către server cu trimiterea concomitentă de SMS-uri și apeluri către numerele

de telefoane mobile specificate (dacă este programat). Astfel, ținând cont de temporizatoarele dinamice, timpul de răspuns al sistemului la „pierderea” brățării 2 este de aproximativ cinci minute.

Aceeași alertă, dar fără întârziere, este emisă de bază în cazul deschiderii și închiderii brățării (se schimbă valoarea contorului de pornire) și/sau deschiderea bazei. Toate semnalele și stările sonore sunt dublate de semnalul luminos LED în două culori.

În afară de controlul brățării 2 a infractorului, baza poate controla brelocul 5 al victimei, pentru aceasta se schimbă doar reacția bazei 3 la un pachet recepționat cu un ID valid. Declanșarea emisiei bazei 3 se produce după cum urmează: pentru infractor, va fi situația de absență a pachetelor valide, iar pentru victimă va fi apariția pachetelor valide în zona de recepție a bazei 3 principale.

Memoria bazei este concepută pentru un infractor și până la cinci victime (poate fi mărită).

Când este detectat un pachet cu un ID de victimă, baza 3 transmite imediat o stare de alertă către serverul de monitorizare, trimite un SMS și sună prin apel mobil victima și în același timp, se pornește sirena sonoră locală la infractor.

Acest dispozitiv permite monitorizarea persoanelor supravegheate atât individual, cât și în grup. Când ID-ul este setat cu numărul 00000, dispozitivul trece la modul „multi-brățară”. La recepționarea oricărui pachet RF corect, el este introdus în pachetul bazei și transmis serverului de monitorizare.

Baza 3 emite semnalele sonore corespunzătoare atunci când se pierde vizibilitatea sateliților, când se părăsește zona permisă, când încărcătura bateriei scade sub nivelul acceptabil, precum și când se părăsește zona de acoperire celulară. Toți parametrii, cum ar fi: setările bazei principale, controlul acesteia, sunt setați de supraveghetor, iar actualizările software sunt efectuate de la distanță într-un mod sigur după ce sunt stocate în memoria nevolatilă a dispozitivului. Alimentarea externă și încărcarea bateriei unității principale sunt furnizate printr-un adaptor de încărcare cu un conector întărit. Tensiunea de intrare poate varia de la 5 la 14 volți DC, și există protecție împotriva inversării polarității.

Controlul și emiterea de avertismente cu privire la descărcarea bateriilor unităților sistemului, precum și a altor parametri reglabili, se efectuează de către software-ul client în conformitate cu punctele de declanșare setate.

IV. Opțional, baza 3 poate fi echipată cu o cameră digitală încorporată. Intervalul de fotografiere este programabil într-o gamă largă, fotografiile sunt transmise prin același canal și sunt criptate pe serverul foto al dispeceratului.

V. Stația de monitorizare 1 conține dispeceratul pentru monitorizarea obiectelor, și constă din serverul de recepție 4 a datelor și software de monitorizare la dispecerat. Toate informațiile transmise de dispozitivele sistemului către server sunt criptate și protejate de substituție.

VI. Un dispozitiv de control portabil „INSPECTOR” (nedescris aici) este conceput pentru a efectua diagnostice operaționale ale unităților sistemului. Instrumentul are un receptor de semnale digitale alimentat autonom, un procesor de date și display grafic. Când semnalele de la brățările radio sunt detectate în zona de recepție a instrumentului, se afișează toate informațiile de la acestea, și acest lucru permite un diagnostic complet al funcționării lor.

Stația de monitorizare 1 conține următoarele elemente: serverul pentru primirea datelor de pe dispozitive, bazele de date, serverul proxy, și software a operatorului pentru monitorizare.

Serverul de recepție a datelor asigură recepționarea și decriptarea datelor de la unitățile sistemului, validarea acestor date, procesarea preliminară, filtrarea și înscrierea lor în baza de date.

Serverul proxy asigură diferențierea drepturilor de acces la date ale operatorilor, pregătirea și sortarea datelor la care se lucrează, extragerea datelor din arhive, criptarea și sincronizarea cu programele de monitorizare a operatorului.

Software a operatorului pentru monitorizare asigură comunicarea cu serverul proxy, primind și decriptând informația operațională și arhivată, vizualizarea ei. Programul de monitorizare asigură crearea documentației pentru raportare, afișarea tuturor parametrilor, atât brățărilor, cât și unităților de recepție a datelor de la acestea; creează, editează, selectează fișele de evidență ale obiectelor monitorizate în conformitate cu documentația; asigură vizualizarea oricăror semnale asociate cu un comportament anormal (diferite încercări de deteriorare a echipamentului); afișează toate obiectele pe hărți geografice (există o gamă de zece surse diferite) în timp real, afișează grafic toți parametrii datelor primite, afișează datele în modul tabelar, imprimă istoricul evenimentelor. Programul furnizează semnale vizuale și sonore în situații critice legate de echipamente și încălcări ale comportamentului purtătorului de brățară radio, inclusiv ieșirea/intrarea în zonele geografice specificate, pierderea semnalelor GPS/GSM, deschiderea brățării, sau a bazei, etc. Programul are o interfață de utilizare multilingvă cu moduri de operare în română, rusă și engleză.

Una dintre opțiunile posibile pentru utilizarea acestui sistem sunt așa zisele sigilii electronice. De exemplu, un container sau un vehicul este sigilat cu o brățară 2 radio (cablul este trecut prin orificiile corespunzătoare ale ușilor). Apoi brățara 2 este fixată și începe să funcționeze. La punctul final, în timpul inspecției, se verifică integritatea cablului, și sunt citite datele brățării 2 radio. Norma este absența daunelor și valoarea constantă a contorului pornirilor. În alte cazuri, sigiliul este considerat rupt. Această tehnologie este convenabilă prin faptul că devine posibilă citirea și urmărirea automată fără contact al brățării 2 radio care parcurg o anumită rută, precum și în punctele de pornire și destinație ale acestei rute. Pentru a implementa un astfel de proiect, este nevoie doar de setat baza cu ID zero înregistrat (se acceptă semnalele de la orice brățări radio) și instalarea a mai multor astfel de baze 3 în punctele de control al rutei. Etanșeitatea unor astfel de sigilii electronice permite utilizarea acestora în toate condițiile meteorologice, iar lungimea arbitrară a cablului permite utilizarea aproape oricărei metode de sigilare.

Principiul prin care funcționează acest sistem este rezistent la încercările de a imita semnale și la fraude cu obiectele controlate. În plus, nu este nevoie de încărcarea frecventă și incomodă a bateriilor, cum se cere pentru dispozitivele portabile GPS (care au ratări de coordonate în încăperi și au declanșări false). De asemenea, datorită acestui principiu de construire a sistemului, a devenit posibilă urmărirea semnalelor de la dispozitivele victimelor (până la cinci) fără dezvăluirea confidențialității, precum și urmărirea în grup a purtătorilor de brățări 2. De asemenea, sistemul permite să funcționeze în modul de control încrucișat, atunci când bazele sunt receptoare-repetoare nepersonificate pentru un grup mare și funcționează ca o rețea celulară pentru brățări, oferindu-le „roaming” între baze.

O diferență dintre acest sistem și alte trackere este camera digitală opțională, care poate fi integrată în unitatea de recepție și care poate fi activată printr-o hotărâre judecătorească. Aceasta oferă o inspecție vizuală aproape continuă a obiectului, monitorizarea lui de către dispecer, cu salvarea simultană a fotografiilor în arhive, care pot fi utilizate ulterior. Datorită tehnologiei „FOTA” (Firmware Over The Air), pot fi schimbate rapid capacitățile bazei fără a o scoate din lucru și fără a deranja clientul. Actualizările software sunt, de asemenea, criptate.

Exemple de funcționare a invenției

Situația când infractorul se află în „arest la domiciliu” (fig. 10), adică îi este determinată zona (aria) pe care el nu o poate părăsi fără acordul oficial. Raza zonei este setată prin varierea puterii de recepție a transceiverului RF 12 al bazei 3 și poate constitui o rază de 10...30 m. Ca zonă de restricție pot fi ariile apartamentului, casa privată (inclusiv curtea), etc. La locația prescrisă, baza 3 trebuie dispusă în așa fel, ca ea să recepționeze semnalele de navigație de la sateliții sistemului GPS, din rețeaua GSM și semnalele radio de la brățara 2. După pornirea utilajelor, funcționarea lor este efectuată conform algoritmilor (fig. 5, 6).

Atunci când infractorul nu încalcă condițiile „arestului la domiciliu” (fig. 10a) aria de transmisie radio a brățării 2 este cuprinsă în aria de recepție radio a bazei 3 (brățara 2 este „văzută” de baza 3), prin modulul GSM/LTE, ea transmite pachetele criptate către serverul 4, confirmând respectarea condițiilor prescrise. Mai este posibil ca baza 3 să fie purtată de infractor (de exemplu, autorizat, mergând la instanță sau la spital). Astfel, va fi vizibilă ruta de deplasare a obiectului de observație.

Atunci când infractorul încalcă condițiile „arestului la domiciliu” (fig. 10b), adică aria de transmitere radio a brățării 2 este în afara ariei de recepție radio a bazei 3 (brățara 2 nu mai este „văzută” de baza 3), baza 3 declanșează transmiterea semnalelor de alarmă către serverul 4, confirmând încălcarea condițiilor prescrise.

Sistemul mai poate fi utilizat și în cazurile când infractorului îi este interzis să se întrețină cu victima (fig. 11a, b), deci nu are voie să se apropie de ea. Distanța de siguranță pentru victimă este setată prin reglarea puterii de emisie a transceiverului 12 al brelocului 5. Victima poartă un telefon celular și acest breloc 5 pe toată perioada de restricție. Infractorul, căruia îi este îngăduită libera deplasare, i se impune, obligatoriu, necesitatea de a avea asupra lui atât brățara 2 cât și baza 3. Deci deplasările infractorului sunt vizibile și cunoscute la dispecerat, dar nu și ale victimei. Când infractorul se apropie de victimă, baza 3 detectează semnalul radio, emis de brelocul 5 al victimei, transmite imediat acest fapt către serverul 4, apoi trimite SMS și face un apel către telefonul mobil al victimei, avertizând-o despre pericol. Totodată, baza 3 declanșează semnale sonore, avertizând purtătorul brățării că el mai poate corecta situația.

Sistemul mai poate fi utilizat (fig. 12) și în cazurile când se necesită sigilarea unităților de transport la deplasarea bunurilor și este importantă respectarea unui itinerar precizat.

Vehiculul este sigilat cu o brătară 2 radio (cablul este trecut prin orificiile corespunzătoare ale ușilor). Cum s-a menționat, cablul este din material conductor izolat și este parte integrantă în schema electronică a brățării 2. Apoi, brățara 2 este fixată și începe să funcționeze.

5 Se instalează mai multe baze 3 în punctele de control al rutei cu coordonate prescrise GPS, astfel ca ariile lor de recepție să cuprindă ambele benzi de rulare ale traseului. Ele sunt setate pentru direcția oricărei brățări RF. La detectarea semnalului radio a brățării-sigiliului, baza 3 trimite semnalul criptat prin rețeaua GSM către serverul 4 al dispeceratului.

10 Datorită separării funcțiilor bazei principale și a brățării propriu-zise a infractorului se realizează compactitatea și autonomia pe termen lung a acestuia din urmă (deoarece principalii consumatori de energie sunt navigația GPS și comunicarea cu serverul). În același timp, baza 3 principală poate fi întotdeauna „văzută” de sateliții sistemului de navigație și să fie conectată permanent la adaptorul încărcător.

(56) Referințe bibliografice citate în descriere:

1. US 6674368 B2 2004.01.06
2. WO 2007031843 A1 2007.03.22
3. US 8451131 B2 2013.05.28

(57) Revendicări:

1. Sistem de monitorizare a persoanelor, care conține:

- cel puțin un dispozitiv portabil de monitorizare, executat în formă de brătară (2), fixată la un membru al persoanei monitorizate, care conține o baterie de alimentare (16), un microcontroler (11) cu ID unic și un transceiver RF (12) cu antenă (13) pentru transmiterea la intervale de timp programate a unor semnale codificate unice RF de putere redusă, cu rază scurtă, un modul de senzori (14) de mișcare, de proximitate, și de control al înegrității brățării (2), și un indicator LED (15);

- cel puțin un dispozitiv portabil principal (3), amplasat staționar în interiorul încăperii persoanei monitorizate sau purtat de aceasta la părăsirea încăperii, și care conține o baterie de alimentare pentru furnizarea energiei la dispozitivul principal menționat, un controler al încărcării sau descărcării, un microcontroler cu ID unic, un modul de navigare multistandard cu antenă incorporată, un transceiver RF cu antenă, un modul de comunicare GSM/LTE cu antenă, o IC memorie, un indicator LED și un emițător de sunet, și un modul de senzori de mișcare și de control al înegrității dispozitivului principal (3);

- cel puțin un dispozitiv portabil de avertizare a persoanei terțe (5), amplasat staționar în interiorul încăperii persoanei terțe sau purtat de aceasta la părăsirea încăperii, și care conține o baterie de alimentare pentru furnizarea energiei la dispozitivul de avertizare menționat, un microcontroler cu ID unic, un transceiver RF cu antenă, și un modul de senzori de mișcare;

- o stație de monitorizare (1), care conține un server de recepție (4) a datelor de la dispozitivul portabil de monitorizare, executat în formă de brătară (2) și dispozitivul portabil de avertizare a persoanei terțe (5) prin intermediul dispozitivului principal (3), un echipament pentru stocarea informației în baze de date, un server proxy, și un software a operatorului pentru monitorizare,

- cu posibilitatea, atunci când persoana monitorizată este în aria prescrisă, sau este la o distanță mai mare de persoana terță, decât cea prescrisă, transceiverului RF de putere redusă al dispozitivului în formă de brătară (2) de a emite semnale periodice preprogramate RF, iar transceiverului RF al dispozitivului principal (3) de a recepționa aceste semnale; microcontrolerul dispozitivului principal (3) generează un pachet de date criptat și îl transmite prin modulul de comunicare GSM/LTE în rețeaua mobilă către stația de monitorizare (1), considerând situația normală, iar în situația anormală, cu posibilitatea, atunci când persoana monitorizată este în afara ariei prescrise, sau la o distanță mai mică de persoana terță, decât cea prescrisă, transceiverului RF de putere redusă al dispozitivului în formă de brătară (2) de a emite semnale periodice preprogramate RF,

iar transceiverului RF al dispozitivului principal (3) de a recepționa nu numai aceste semnale, dar și semnalele emise de transceiverul RF al dispozitivului de avertizare a persoanei terțe (5); microcontrolerul dispozitivului principal (3) generează un pachet de date criptat de alertă și îl transmite prin modulul de comunicare GSM/LTE în rețeaua mobilă către stația de monitorizare (1), concomitent declanșând semnalizarea de alarmă sonoră a dispozitivului principal (3), totodată prin același modul, prin rețeaua mobilă se transmite pe telefonul persoanei terțe o alertă în formă de SMS sau apel.

2. Sistem, conform revendicării 1, în care dispozitivul portabil principal (3) este suplimentar dotat cu o cameră digitală și un modul specializat pentru funcționarea ei.

3. Sistem, conform revendicării 1, în care dispozitivul în formă de brățară (2) este utilizat în calitate de sigiliu electronic pentru bunuri la efectuarea transportării lor, prin transmiterea semnalului codificat RF la un șir de dispozitive principale (3), amplasate de-a lungul rutei pe măsura apropierii cu ele, și care, la rândul lor, consecutiv fac legătura prin rețeaua mobilă cu stația de monitorizare (1).

4. Dispozitiv portabil de monitorizare a persoanelor, executat în formă de brățară (2), definit în revendicarea 1, care conține o carcasă din plastic (6) cu o curea (7) în formă de buclă dublă conductivă, executată dintr-un cablu din oțel elastic, acoperit cu plastic hipoalergenic, cureaua (7) fiind trecută prin carcasă (6), două contacte mecanice (8) pentru unirea capetelor neizolate ale cablului curelei (7), care este o parte componentă a circuitului electronic, o pereche de contacte arcuite (9) și un capac (10), în interiorul căruia, sigilate ermetic, se conțin un microcontroler (11), un transceiver RF (12) cu antenă (13), un modul de senzori (14) de mișcare, de proximitate, și de control al inegrității brățării (2), un indicator LED (15), și o baterie de alimentare (16) Li-Po cu contacte (17), amplasate pe suprafața interioară a capacului (10).

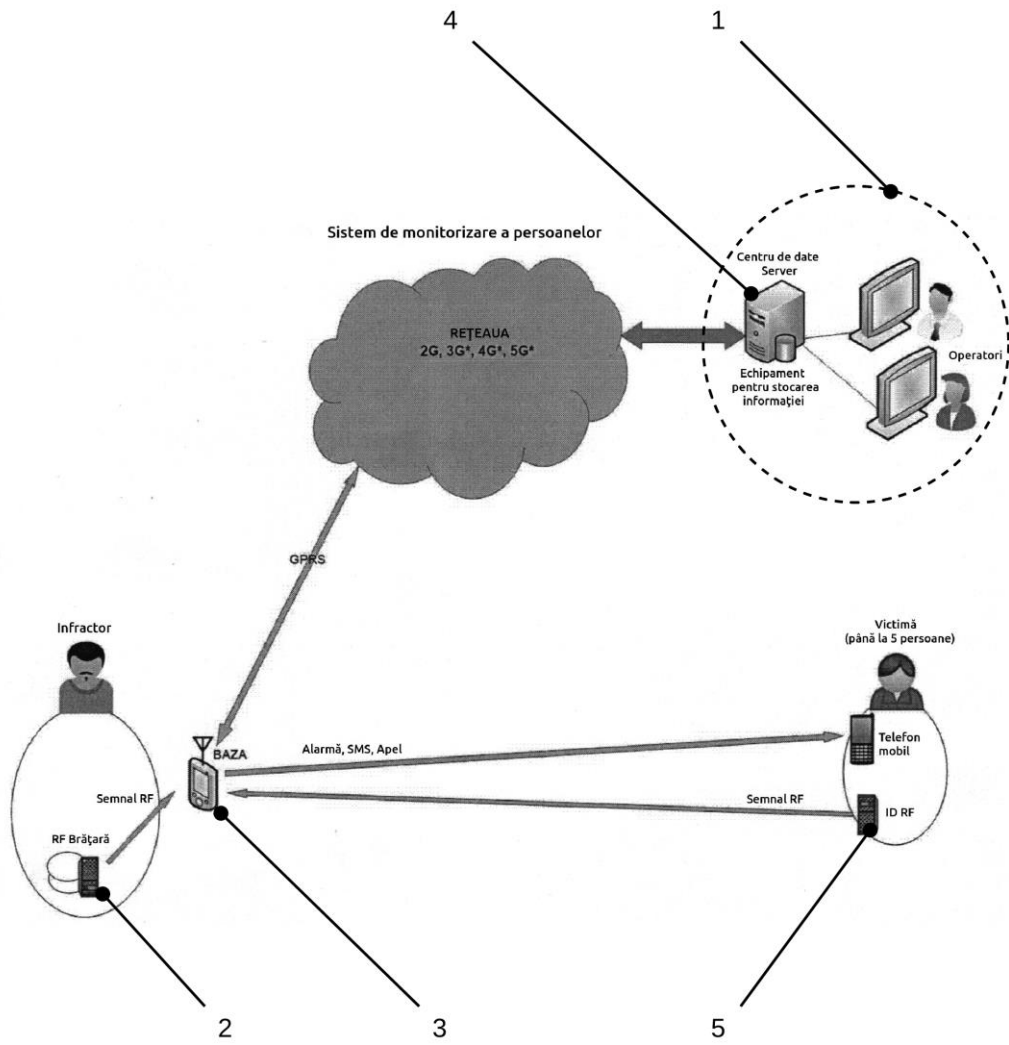


Fig. 1

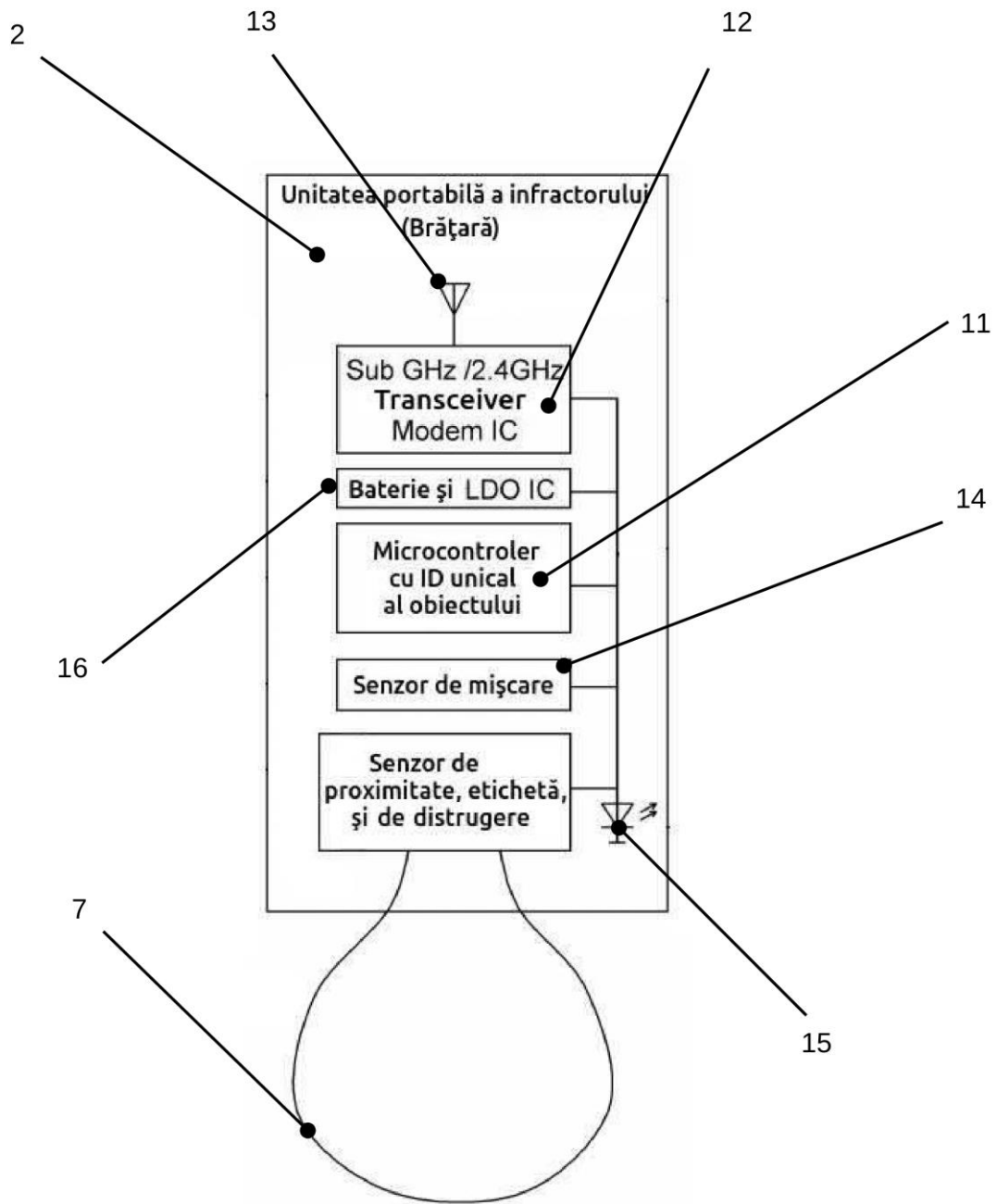


Fig. 2

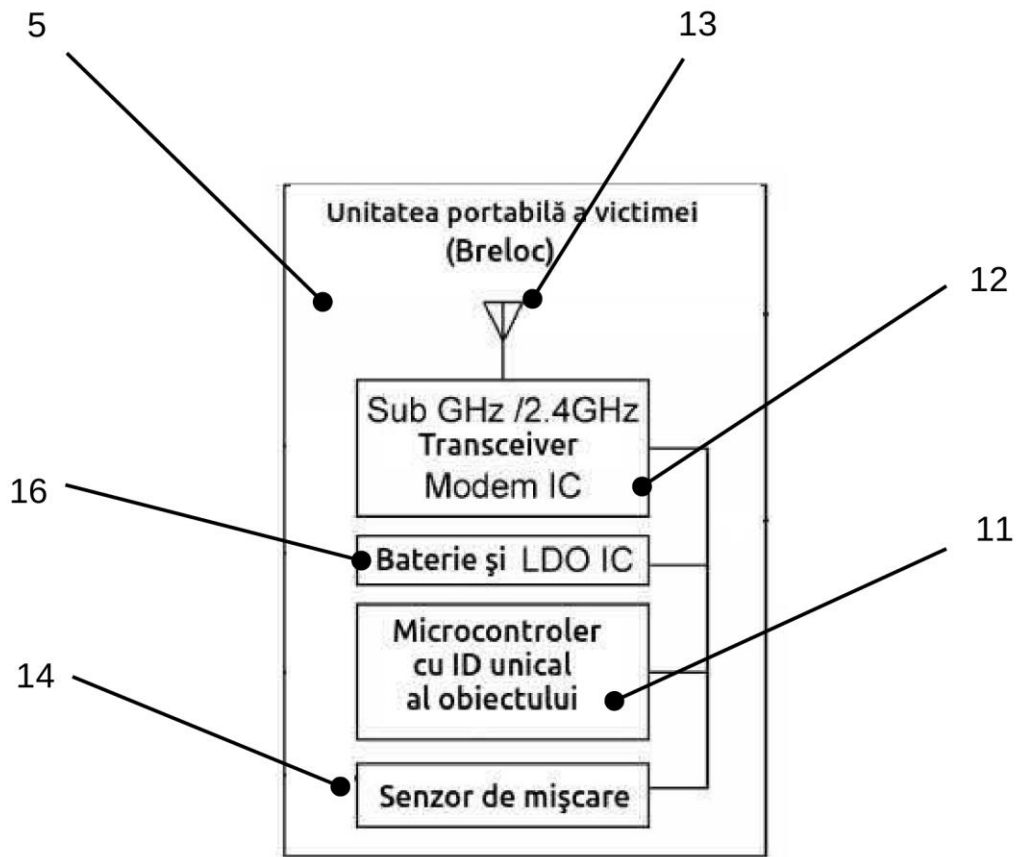


Fig. 3

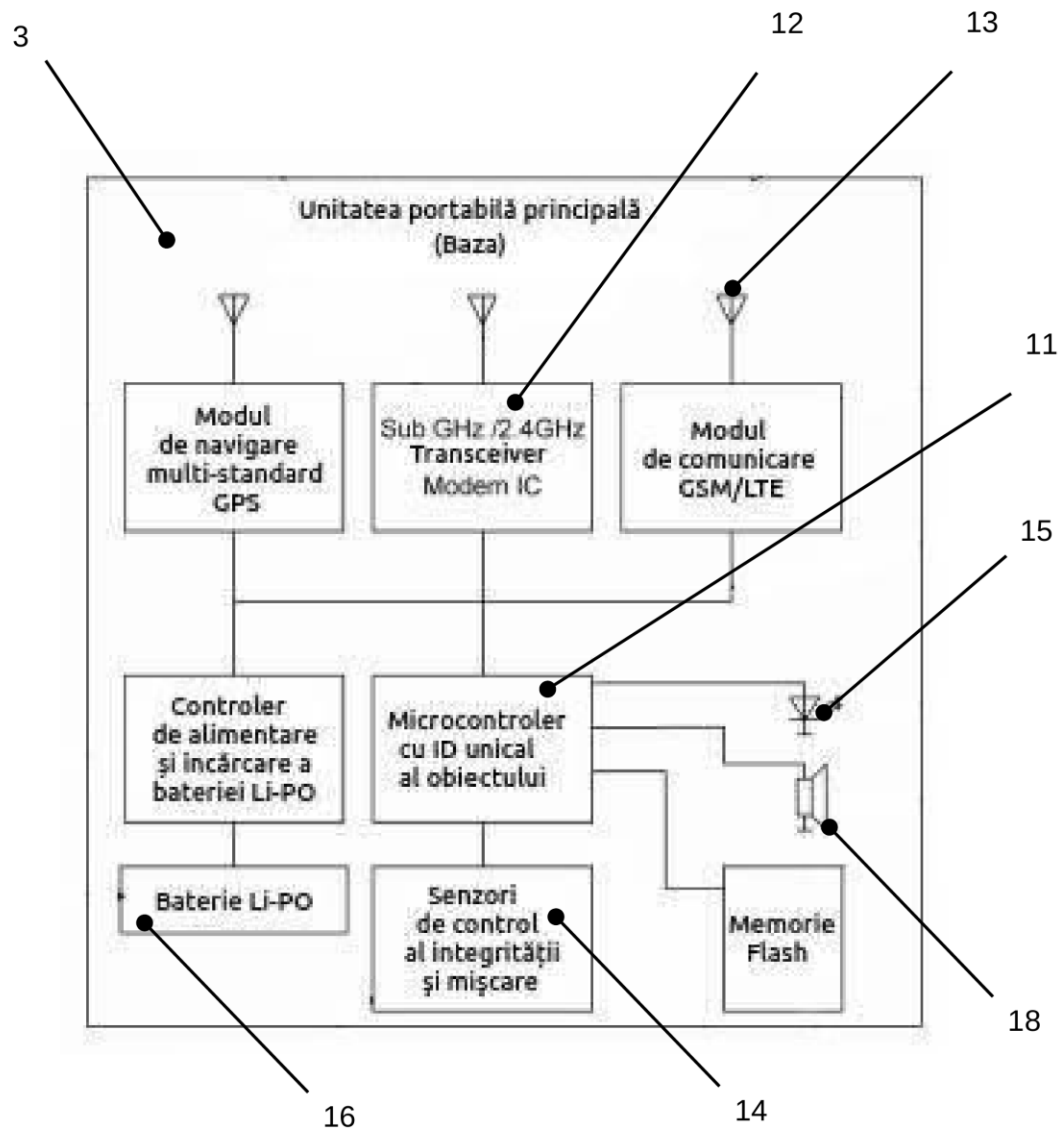


Fig. 4

Unitatea portabilă a infractorului (Brățara)

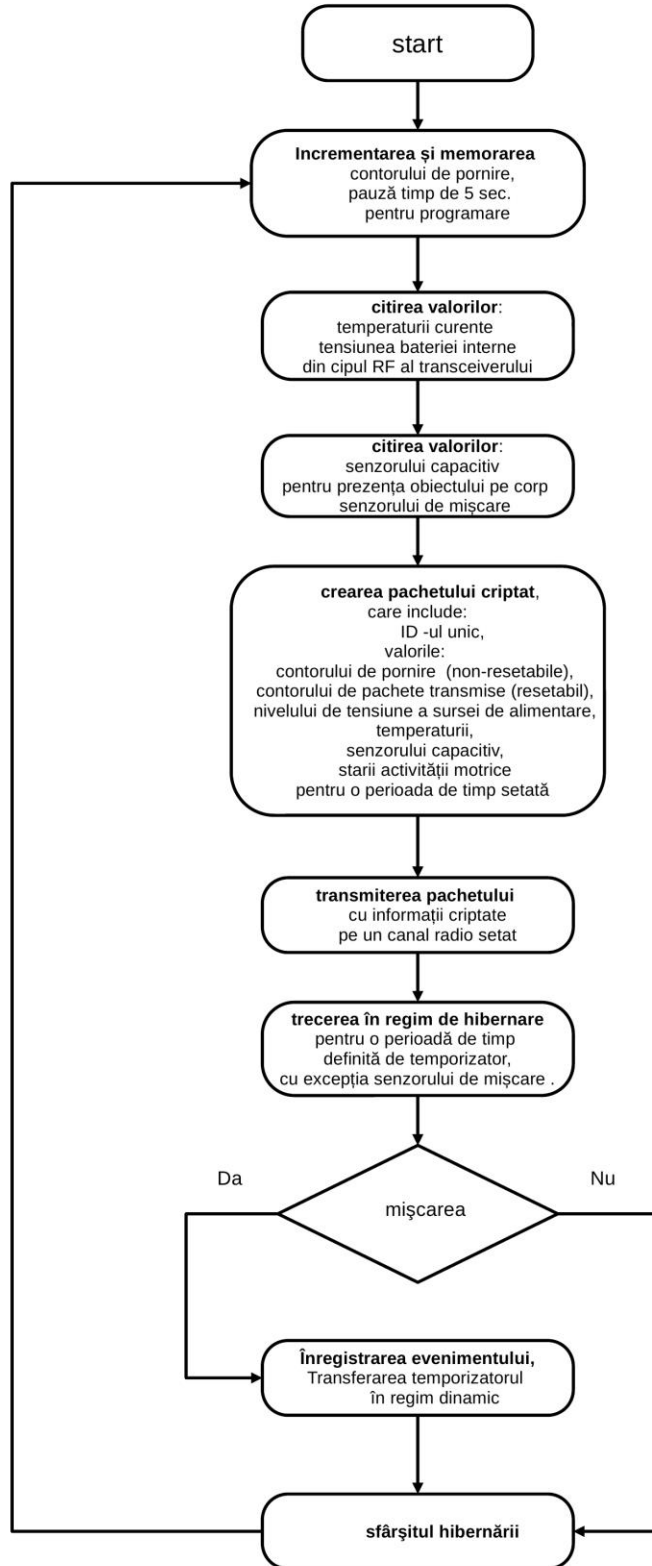


Fig. 5

Unitatea portabilă principală (Baza)

CBI nr. depozit: a 2020 0092

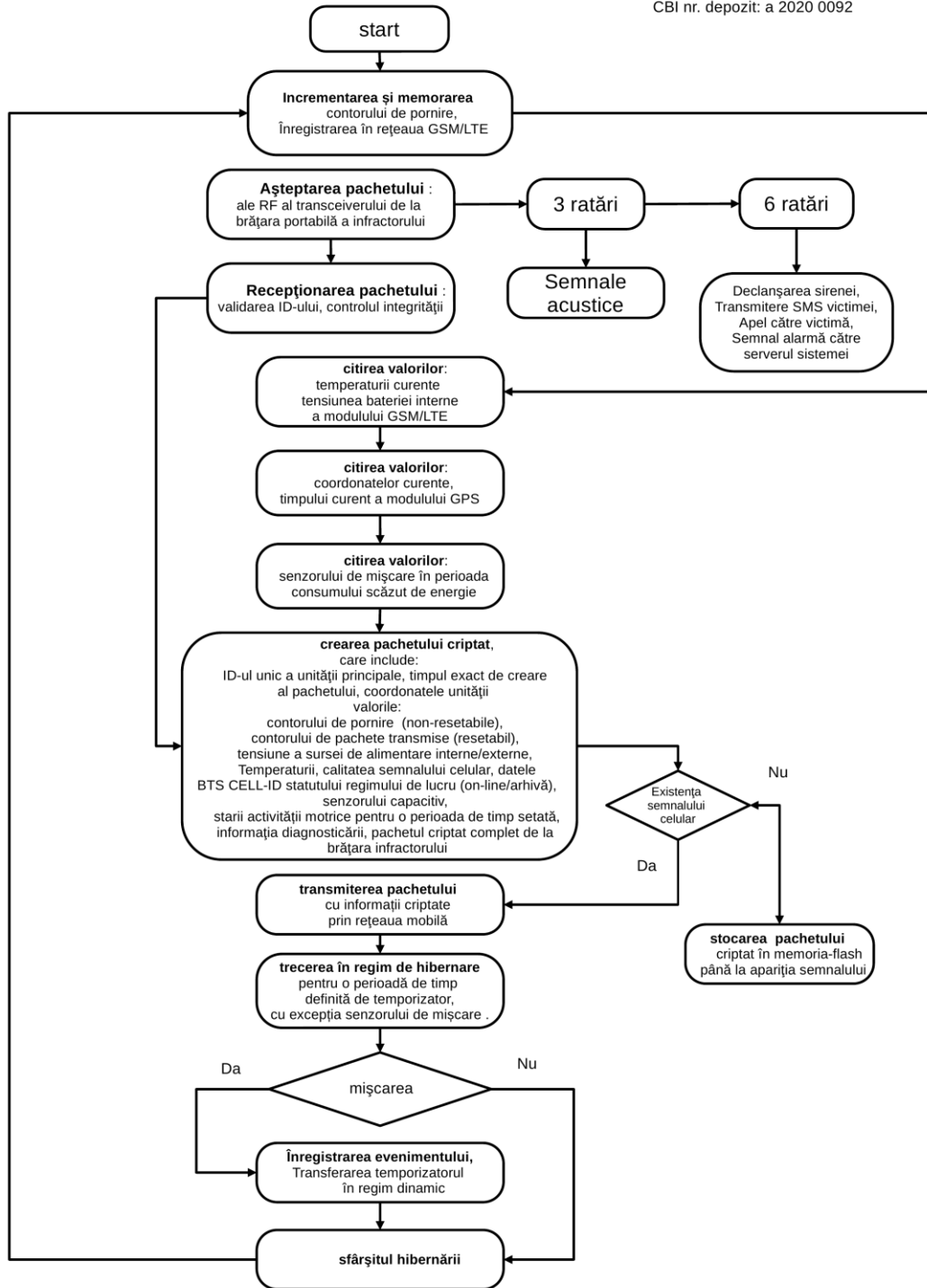


Fig. 6



Fig. 7

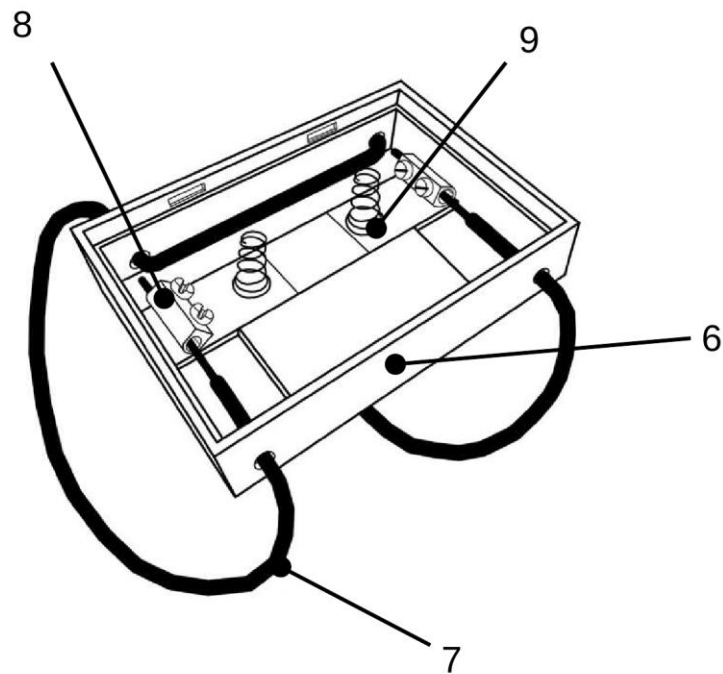


Fig. 8

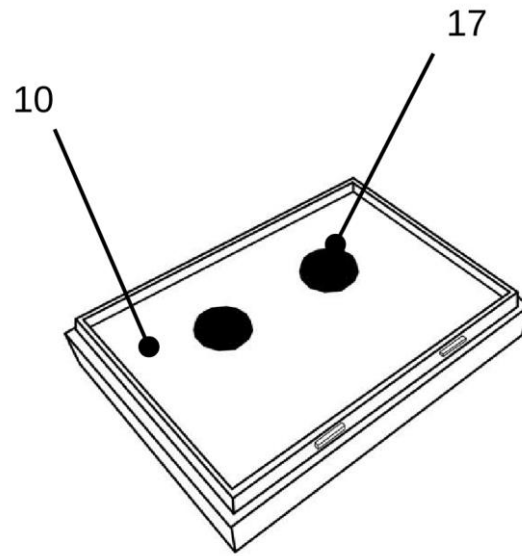


Fig. 9

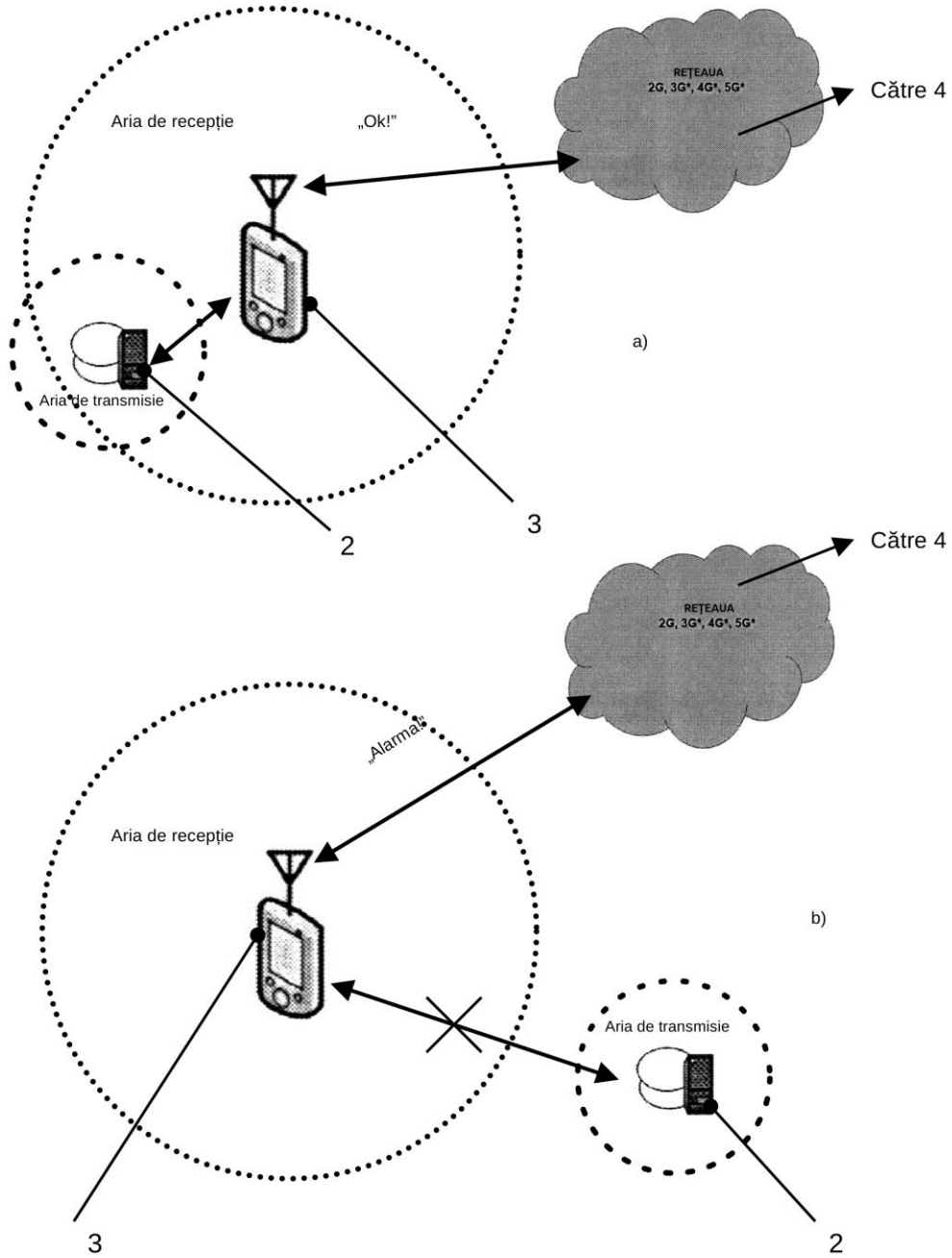


Fig. 10

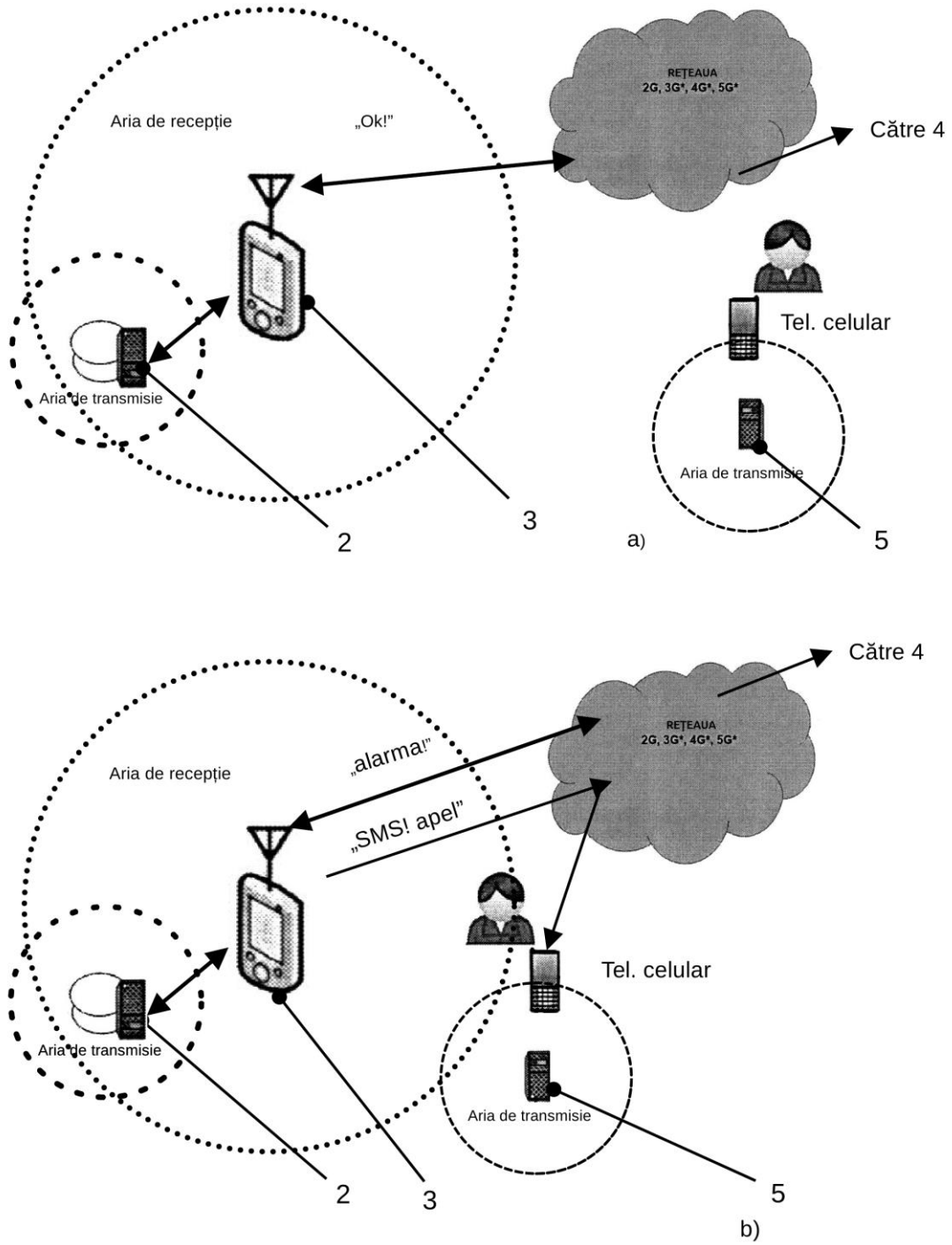


Fig. 11

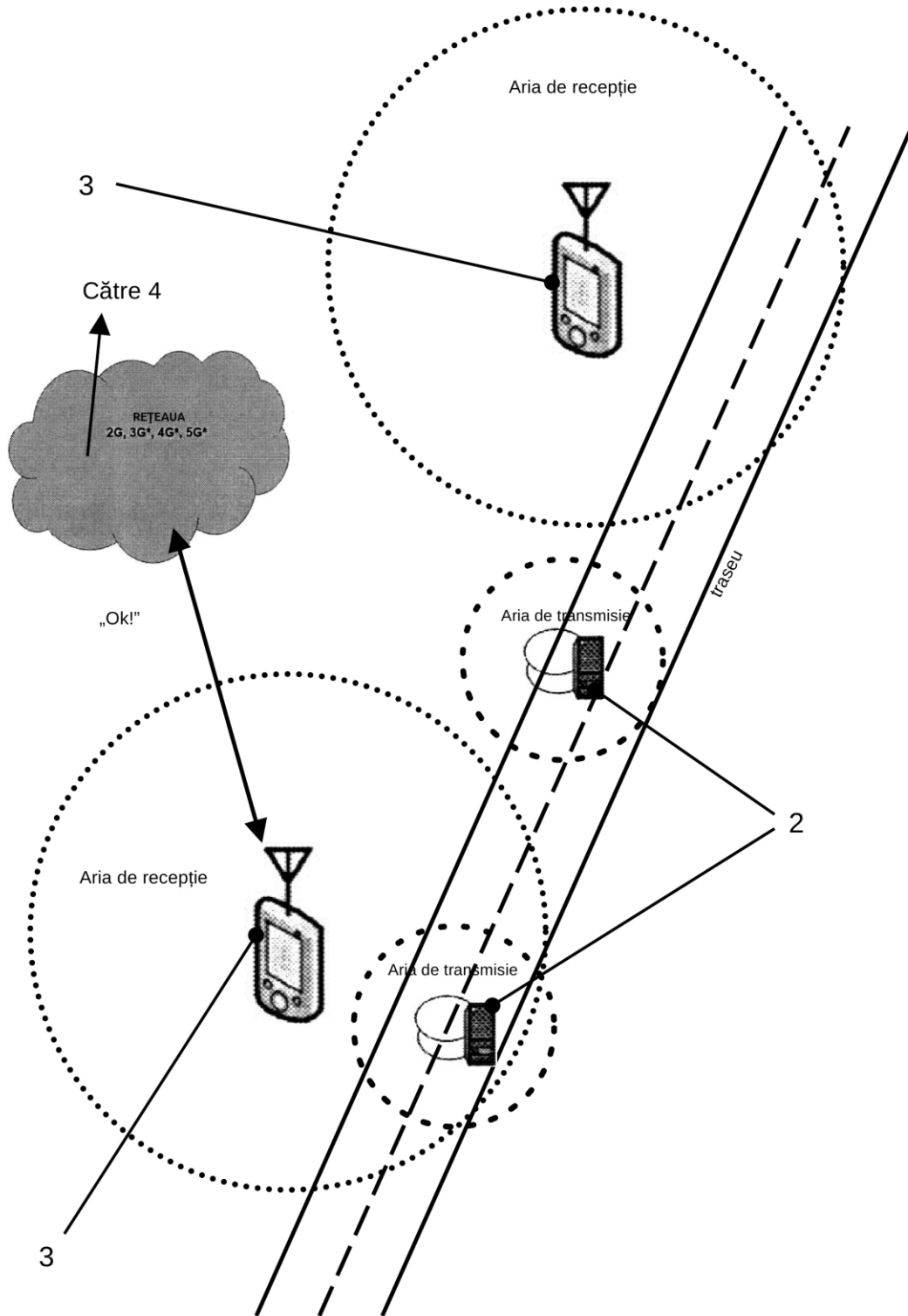


Fig. 12