



MD 157 Y 2010.03.31

## REPUBLICA MOLDOVA



(19) Agenția de Stat  
pentru Proprietatea Intelectuală

(11) 157 (13) Y

(51) Int. Cl.: A01G 17/00 (2006.01)

(12) **BREVET DE INVENȚIE  
DE SCURTĂ DURATĂ**

**In termen de 6 luni de la data publicării mențiunii privind hotărârea de acordare a brevetului de invenție de scurtă durată, orice persoană poate face opoziție la acordarea brevetului**

(21) Nr. depozit: s 2009 0133  
(22) Data depozit: 2009.07.14

(45) Data publicării hotărârii de  
acordare a brevetului:  
2010.03.31, BOPI nr. 3/2010

(71) Solicitant: INSTITUȚIA PUBLICĂ "INSTITUTUL ȘTIINȚIFICO-PRACTIC DE HORTICULTURĂ ȘI  
TEHNOLOGII ALIMENTARE", MD

(72) Inventator: BOGDAN Ion, MD

(73) Titular: INSTITUȚIA PUBLICĂ "INSTITUTUL ȘTIINȚIFICO-PRACTIC DE HORTICULTURĂ ȘI  
TEHNOLOGII ALIMENTARE", MD

(54) **Procedeu de formare direcționată a sistemului radicular la plantă**

(57) **Rezumat:**

1

Invenția se referă la agricultură, și anume la horticultură, în special la un procedeu de formare direcționată a sistemului radicular la plante în plantațiile pomicele și viticole.

Procedeu, conform invenției, include amplasarea în sol în anul plantării a unui ecran vertical de limitare a răspândirii radiale a rădăcinilor orizontale la o distanță de 25...30 cm de la tulpină și tăierea de limitare a răspândirii radiale a rădăcinilor orizontale, care se efectuează începând cu anul șase după plantare, peste fiecare trei ani. Totodată, ecranul se confecționează din folie de polietilenă îndoită în U, care se umple cu resturi vegetale, având înălțimea

5

10

15

2

de 60 cm, lățimea de 75 cm și grosimea de 8 cm, și se amplasează în sol în formă de semicerc.

Procedeu solicitat asigură micșorarea de 3 ori a cantității de folie de polietilenă folosită și reducerea de 2 ori a numărului de tăieri de limitare a rădăcinilor orizontale. Rezultatul constă în ridicarea nivelului de control asupra condițiilor de creștere și dezvoltare a plantelor, sporirea productivității lor și în scăderea considerabilă a prețului de cost al producției agricole.

Revendicări: 1

Figuri: 6

MD 157 Y 2010.03.31

**Descriere:**

Invenția se referă la agricultură, și anume la horticultură, în special la un procedeu de formare direcționată a sistemului radicular la plante în plantațiile pomicele și viticole.

5 În scopul reducerii cheltuielilor de fertilizanți și a altor materiale, este rațional ca toate operațiile tehnologice de întreținere a solului să fie executate nu pe toată suprafața terenului pe care-l ocupă livada, ci numai pe anumite porțiuni (fâșii), care corespund zonelor cu maximă densitate a rădăcinilor în sol. Este rațional, încă din primul an de plantare a pomilor, de a îndrepta creșterea și extinderea radială a rădăcinilor orizontale în fâșia de pe lângă tulpinile pomilor cu lățimea de 1,5 x 2,5 m (în dependență de distanțele de plantare a plantelor). În fâșiile de mijloc ale terenului de livadă aflat în exploatare (libere de rădăcini) se poate planifica amplasarea liniilor rândurilor de pomi a viitoarei livezi (după defrișarea celei vechi). De cele mai multe ori în alegerea terenului se recurge la folosirea repetată a terenurilor din fostele livezi. Din aceste considerente, este indicată formarea direcționată a sistemelor radiculare (orientarea răspândirii radiale a rădăcinilor orizontale a două rânduri limitrofe de plante în direcția unui singur interval sau în fâșii de pe linia rândului de plante), în plantații cu distanțele de plantare relativ mari [1].

15 Se cunoaște procedeu de fertilizare radiculară locală în livezi, conform căruia se stimulează formarea sistemelor radiculare cu o densitate maximă în zona de sub proiecția coroanelor pomilor [2].

Dezavantajul procedurii constă în aceea că o mare parte de rădăcini orizontale ale pomilor se extind radial ocupând tot terenul pe care-l ocupă livada.

20 Se mai cunoaște procedeu de formare direcționată a sistemelor radiculare la pomi prin tăierea mecanizată și periodică de limitare, peste fiecare doi ani, începând cu al treilea an după plantare, a rădăcinilor orizontale. Procedeu se bazează pe fenomenul următor: dacă are loc limitarea răspândirii radiale a unei părți de rădăcini orizontale, atunci pomul este nevoit să forțeze dezvoltarea și răspândirea celeilalte părți de rădăcini orizontale. Astfel se obține îndreptarea rădăcinilor în anumite direcții, straturi de sol și fâșii de teren, unde se preconizează de a concentra acțiunea măsurilor agrotehnice de îngrijire a plantației [3].

25 Dezavantajul procedurii constă în aceea că tăierea de limitare a rădăcinilor orizontale se aplică foarte des, ceea ce duce la cheltuieți energetice mari.

Mai aproape de procedeu solicitat este formarea direcționată a sistemelor radiculare la pomi prin limitarea răspândirii radiale a rădăcinilor orizontale cu aplicarea foliei de polietilenă. La o anumită depărtare de linia rândului de pomi și paralel lui se efectuează, manual sau mecanizat, o tranșee, cu adâncimea de 60...100 cm, în care folia de polietilenă se fixează vertical după care se astupă cu pământ [4].

30 Dezavantajele procedurii constau în aceea că se utilizează cantități mari de folie de polietilenă, iar la sfârșitul perioadei de exploatare a plantației, tehnologic este dificil de extras integral folia de polietilenă și solul se poluează cu bucăți de masă plastică.

35 Problema pe care o rezolvă procedeu, conform invenției, este simplificarea tehnologiei de formare direcționată a sistemului radicular la plante și a extragerii din sol, la sfârșitul perioadei de exploatare a plantației, a foliei de polietilenă folosită ca ecran limitator pentru rădăcinile orizontale.

40 Procedeu, conform invenției, include amplasarea în sol în anul plantării a unui ecran vertical de limitare a răspândirii radiale a rădăcinilor orizontale la o distanță de 25...30 cm de la tulpină și tăierea de limitare a răspândirii radiale a rădăcinilor orizontale, care se efectuează începând cu anul șase după plantare, peste fiecare trei ani. Totodată, ecranul se confecționează din folie de polietilenă îndoită în U, care se umple cu resturi vegetale, având înălțimea de 60 cm, lățimea de 75 cm și grosimea de 8 cm, și se amplasează în sol în formă de semicerc.

45 Ecranul se umple cu resturi vegetale, care până la sfârșitul perioadei de exploatare a plantației putrezesc, prin aceasta facilitându-se substanțial extragerea manuală fără dezgropare și integrală a peliculei, evitându-se poluarea solului cu bucăți de masă plastică. La rândul său, ecranul se confecționează cu ajutorul unei cutii dreptunghiulare de lemn, în care se instalează folia de polietilenă îndoită în U, care se umple îndesat cu resturi vegetale moi, apoi se extrage din cutie.

50 Procedeu solicitat asigură micșorarea de 3 ori a cantității de folie de polietilenă folosită și reducerea de 2 ori a numărului de tăieri de limitare a rădăcinilor orizontale. Rezultatul constă în sporirea nivelului de control asupra condițiilor de creștere și dezvoltare a plantelor, creșterea productivității lor și în scăderea considerabilă a prețului de cost al producției agricole.

Invenția se explică prin desenele din fig. 1 - 6, care reprezintă:

- fig. 1, cutie de lemn cu folia de polietilenă instalată în ea;
- 55 - fig. 2, ecran din folie de polietilenă îndoită în U umplut cu resturi vegetale;
- fig. 3, secțiunea verticală a gropii de plantare;
- fig. 4, secțiunea orizontală a gropii de plantare;
- fig. 5, amplasarea ecranelor la două rânduri limitrofe de plante;
- fig. 6, amplasarea ecranelor de ambele părți ale rândului de plante.

Ecranul se condiționează cu folosirea anumitor elemente de construcție, și anume:

60 1 - cutie de lemn; 2 - folie de polietilenă; 3 - ecran; 4 - resturi vegetale; 5 - groapă de plantare a plantei; 6 - plantă; 7 - linia aplicării tăierii de limitare a rădăcinilor orizontale; 8 - fâșia de teren a plantației, unde sunt orientate să se extindă rădăcinile orizontale; 9 - direcția de extindere a rădăcinilor orizontale.

Procedeu se realizează în felul următor.

65 În prealabil se confecționează ecranele 3 (fig. 1 și 2). Într-o cutie dreptunghiulară de lemn 1 se instalează o folie de polietilenă 2. Cavitatea formată astfel se umple cu resturi vegetale moi 4, apoi se formează pachetul 3, care va îndeplini funcția de ecran, cu următoarele dimensiuni: înălțimea - 60 cm,

lățimea - 75 cm, grosimea - 8 cm. În momentul plantării plantei în groapa de plantare 5 în plan vertical se instalează ecranul 3 la o distanță de ea de 25...30 cm (fig. 3 și 4). După astuparea gropii solul se tasează, iar peste o perioadă capătă structura (textura) necesară care se păstrează pe toată perioada de exploatare a plantației. Rădăcinile orizontale ale plantei ajungând până la ecran îl ocolesc. Astfel ele sunt orientate să se extindă în volumele (straturile) de sol din perimetrul stabilit de fâșiile de teren 8 ale plantației. Partea de rădăcini orizontale care iese din perimetrul fâșiilor 8 este supusă tăierii mecanizate (aplicând mașini de tip „Vibrolaz-80E”) de limitare pe liniile 7 peste fiecare trei ani începând cu al șaselea an după plantarea plantelor. Respectând anume această schemă tehnologică de aplicare a procedurii solicitat de formare direcționată a sistemului radicular se evită tăierea rădăcinilor mai groase de 10 mm (cerință agrotehnică în vigoare, care are ca scop minimalizarea stresului cauzat plantei). Dacă nu s-ar aplica ecranele limitatoare în anul plantării, tăierea de limitare a rădăcinilor orizontale ar fi necesară începând cu al treilea an după plantare și mai des (peste fiecare doi ani) pentru a respecta cerința agrotehnică menționată mai sus. Către sfârșitul perioadei de exploatare a plantației resturile vegetale 4 ale ecranelor 3 potrezesc formand astfel o cavitate aproape goală prin care este ușor, manual și fără dezgropare, de extras integral folia de polietilenă evitând poluarea solului cu bucăți de masă plastică.

## 20 (57) Revendicări:

Procedeu de formare direcționată a sistemului radicular la plantă, care include amplasarea în sol a unui ecran vertical de limitare a răspândirii radiale a rădăcinilor orizontale, executat dintr-o folie de polietilenă și tăierea de limitare a răspândirii radiale a rădăcinilor orizontale, **caracterizat prin aceea că** amplasarea în sol a ecranului se efectuează în anul plantării la o distanță de 25...30 cm de la tulpină, iar tăierea de limitare a rădăcinilor orizontale se efectuează începând cu anul șase după plantare, peste fiecare trei ani, totodată ecranul se confecționează din folie de polietilenă îndoită în U, care se umple cu resturi vegetale, având înălțimea de 60 cm, lățimea de 75 cm și grosimea de 8 cm, și se amplasează în sol în formă de semicerc.

30

## (56) Referințe bibliografice:

1. Dadu C. Renovarea plantațiilor pomicele. Chișinău, 2004, p.7
2. Balan V., Cimpoieș G., Barbăroșie M. Pomicultura. Chișinău, 2001, p. 386-387
3. Богдан И.Г. Новые приемы почвенной агротехники в садах. Перспективы интенсификации производства и переработки плодов в Молдавской ССР. Тезисы докладов республиканской научно-практической конференции от 29 февраля 1988, Кишинев, 1988, с 89-91
4. Bogdan I. Creșterea masei părții aeriene a pomilor de măr în dependență de caracterul limitării răspândirii radiale a rădăcinilor. Culegere de lucrări științifice „Cercetări în pomicultură”, vol. 7, Chișinău, 2008, p.67-68.

**Șef Secție:**

COLESNIC Inesa

**Examinator:**

NADIOJCHINA Natalia

**Redactor:**

LOZOVANU Maria

5

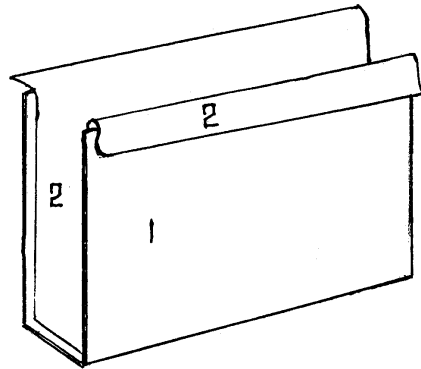


Fig. 1

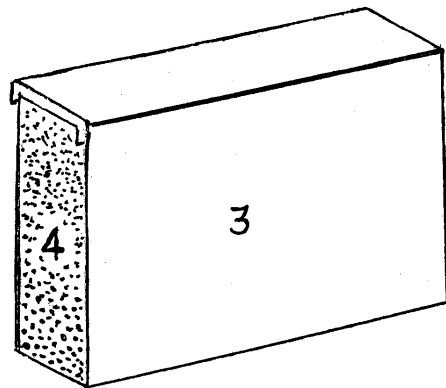


Fig. 2

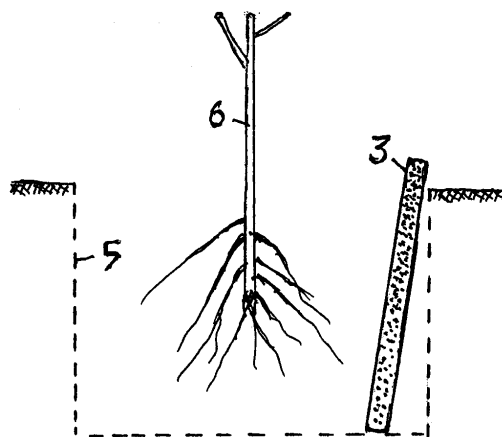


Fig. 3

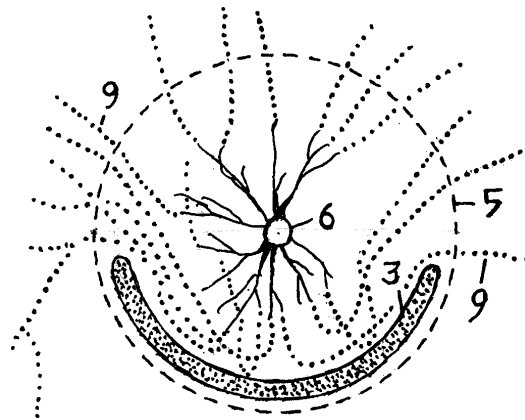


Fig. 4

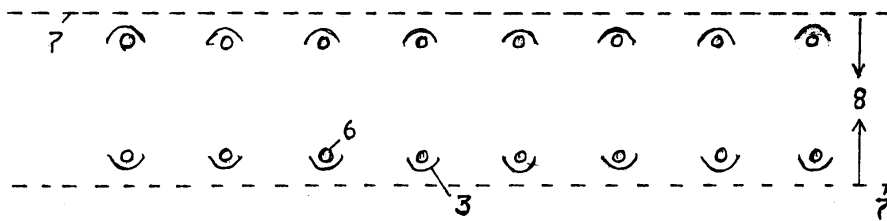


Fig. 5

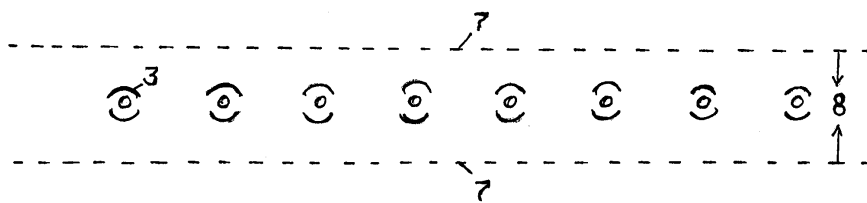


Fig. 6