



MD 272 Z 2010.09.30

REPUBLICA MOLDOVA



(19) Agenția de Stat
pentru Proprietatea Intelectuală

(11) 272 (13) Z

(51) Int. Cl.: A01M 7/00 (2006.01)

(12) BREVET DE INVENȚIE
DE SCURTĂ DURATĂ

<p>(21) Nr. depozit: s 2010 0027 (22) Data depozit: 2010.02.15</p>	<p>(45) Data publicării hotărârii de acordare a brevetului: 2010.09.30, BOPI nr. 9/2010</p>
<p>(71) Solicitant: INSTITUTUL DE TEHNICĂ AGRICOLĂ "MECAGRO", MD (72) Inventatori: HĂBĂȘESCU Ion, MD; CEREMPEI Valerian, MD; CHICU Boris, MD; VASILEVSCHI Sergiu, MD; LUNGU Galina, MD; COBERNIC Vladimir, MD (73) Titular: INSTITUTUL DE TEHNICĂ AGRICOLĂ "MECAGRO", MD</p>	

(54) Mașină de stropit cu recuperare

(57) Rezumat:

1

Invenția se referă la tehnica agricolă, în special la mașinile de stropit, și poate fi utilizată pentru protecția plantațiilor de viță-de-vie contra dăunătorilor și bolilor.

Mașina de stropit cu recuperare conține un cadru pe roți (1), pe care sunt montate un rezervor (2) pentru lichidul de lucru cu o pompă (3) cu transmisie cardanică (4), un regulator de presiune (8), un multiplicator (14), un ventilator centrifugal (5) cu transmisie cardanică (6) pentru absorbirea picăturilor lichidului de lucru, un cadru vertical (7), o rampă, pe care sunt montate două brațe mobile acționate de doi hidrocilindri, care sprijină două conducte de aer orizontale unite la ventilator (5) pentru refularea fluxului de aer și unite cu două conducte de aer verticale cu orificii pentru fluxul de aer. La conductele de aer sunt fixate două bare verticale, pe care sunt fixate pulverizatoare. Mașina de stropit mai conține o cameră de captare (17) a picăturilor lichidului de lucru neutilizat, amplasată în spatele mașinii de stropit perpendicular direcției de deplasare și dotată cu un capac (18), un acumulator de lichid de lucru, trei filtre pentru separarea picăturilor lichidului de lucru și niște manșete elastice,

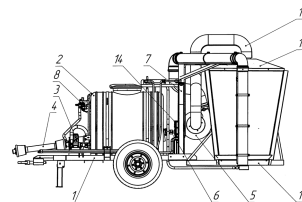
2

instalate la intrările laterale ale camerei de captare (17) pe perimetrul lor. Camera de captare (17) este unită cu rezervorul (2) printr-un ejector pentru transportarea lichidului de lucru captat in rezervor (2). La capacul (18) camerei de captare (17) sunt fixate două conducte (19) pentru aspirația aerului din camera de captare (17), unite cu ventilatorul (5). Conductele de aer sunt executate cu posibilitatea amplasării pulverizatoarelor vizavi de părțile laterale ale camerei de captare (17).

15 Rezultatul tehnic constă în majorarea productivității de stropire a plantațiilor de viță-de-vie, reducerea pierderilor lichidului de lucru și reducerea polidispersării picăturilor.

Revendicări: 3

Figuri: 5



MD 272 Z 2010.09.30

(54) Recuperation sprayer

(57) Abstract:

1 The invention relates to agricultural machinery, in particular to the sprayers and can be used to protect vines against pests and diseases.

The recuperation sprayer contains a frame on wheels (1), on which are mounted a tank (2) for hydraulic fluid with a pump (3) with cardan drive (4), a pressure regulator (8), a multiplier (14), a centrifugal fan (5) with cardan drive (6) for sucking the working fluid droplets, a vertical frame (7), a ramp, on which are mounted two mobile arms operated by two hydraulic cylinders, which prop up two horizontal air ducts connected to the fan (5) for pumping the air flow and connected with two vertical air ducts to holes for air flow. To the air ducts are attached two vertical rods, on which are fixed atomizers. The sprayer also contains a chamber-trap (17) of the unused hydraulic fluid drops, placed behind the sprayer perpendicular to the direction of movement and provided with a cover (18), an

2 accumulator of working fluid, three filters for the resettlement of the working fluid drops and elastic cuffs, fitted to the side inlets of the chamber-trap (17) round their perimeter. The chamber-trap (17) is connected to the tank (2) through an ejector for the transfer of the trapped fluid into the tank (2). To the cover (18) of the chamber-trap (17) are fixed two pipelines (19) for sucking the air out of the chamber-trap (17), connected to the fan (5). The horizontal air ducts are made with the possibility of atomizers placement opposite the side inlets of the chamber-trap (17).

5 The technical result is to increase the vineyards treatment productivity, to reduce the working fluid loss and to reduce the polydispersity of drops.

Claims: 3

Fig.: 5

(54) Опрыскиватель с рекуперацией

(57) Реферат:

1 Изобретение относится к сельскохозяйственной технике, в частности к опрыскивателям и может применяться для защиты виноградников против вредителей и болезней.

Опрыскиватель с рекуперацией содержит раму на колесах (1), на которой смонтированы бак (2) для рабочей жидкости с насосом (3) с карданной передачей (4), регулятор давления (8), мультипликатор (14), центробежный вентилятор (5) с карданной передачей (6) для всасывания капель рабочей жидкости, вертикальную раму (7), рампу, на которой смонтированы два мобильных рукава, управляемых двумя гидроцилиндрами, которые подпирают два горизонтальных воздуховода, подсоединенные к вентилятору (5) для перекачивания потока воздуха и соединенные с двумя вертикальными воздуховодами с отверстиями для потока воздуха. К воздуховодам прикреплены две вертикальные штанги, на которых закреплены распылители. Опрыскиватель еще содержит камеру-уловитель (17) капель неиспользованной рабочей жидкости, расположенную сзади

2 опрыскивателя перпендикулярно направлению перемещения и снабженную крышкой (18), аккумулятором рабочей жидкости, тремя фильтрами для отселения капель рабочей жидкости и эластичными манжетами, установленными на боковых входах камеры-уловителя (17), по их периметру. Камера-уловитель (17) соединена с баком (2) через эжектор для переноса уловленной рабочей жидкости в бак (2). К крышке (18) камеры-уловителя (17) закреплены два трубопровода (19) для высасывания воздуха из камеры-уловителя (17), соединенные с вентилятором (5). Воздуховоды выполнены с возможностью установления распылителей напротив боковых входов камеры-уловителя (17).

5 Технический результат состоит в увеличении производительности обработки виноградников, сокращении потерь рабочей жидкости и сокращении полидисперсности капель.

П. формулы: 3

Фиг.: 5

Descriere:

Invenția se referă la tehnica agricolă, în special la mașinile de stropit, și poate fi utilizată pentru protecția plantațiilor de viță-de-vie contra dăunătorilor și bolilor.

5 Se cunoaște o mașină de stropit care conține un șasiu cu rezervor pentru soluție, o rampă cu secții centrală, laterale intermediare și laterale marginale, cilindru hidraulic și sisteme de pârgă pentru întinderea și strângerea secțiilor laterale [1].

Dezavantajul acestei soluții constă în faptul că în timpul funcționării mașinii se produc pierderi de soluție chimică utilizată.

10 Se cunoaște, de asemenea, o mașină de stropit cu recuperare care conține un cadru cu roți, un ventilator, o pompă, un rezervor pentru soluție chimică, un cadru vertical pe care este instalată o bară transversală, la extremitățile căreia sunt fixate pulverizatoare și colectoare pentru dispersarea și colectarea lichidului de lucru [2].

Dezavantajele acestei mașini constau în faptul că are dimensiuni foarte mari, este complicată și costisitoare.

15 Cea mai apropiată soluție este mașina de stropit cu recuperare care conține un cadru cu roți, o cameră de captare și separare a soluției chimice pentru reutilizarea ei, un sistem de distribuire a aerului și lichidului de lucru, un ventilator axial, o pompă, pulverizatoare, un sistem de conducte și furtunuri, o rampă portantă unilaterală și un furtun din materie specială cu orificii pentru ieșirea aerului [3].

20 Dezavantajele acestei soluții constau în faptul că are dimensiuni foarte mari și productivitate redusă, iar în procesul de lucru poate trata un singur rând de plante, cu pierderi importante de lichid de lucru, în special în prezența vântului, circulația repetată a picăturilor de lichid de lucru prin conductele de aer duce la contopirea lor, provocând schimbarea dimensiunilor lor și majorarea polidispersării.

25 Problema pe care o rezolvă invenția este majorarea productivității de stropire a plantațiilor de viță-de-vie, reducerea pierderilor de lichid de lucru și reducerea polidispersării picăturilor.

30 Mașina de stropit cu recuperare, conform invenției, înlătură dezavantajele menționate mai sus prin aceea că conține un cadru pe roți, pe care sunt montate un rezervor pentru lichidul de lucru cu o pompă cu transmisie cardanică, un regulator de presiune, un multiplicator, un ventilator centrifugal cu transmisie cardanică pentru absorbirea picăturilor lichidului de lucru, un cadru vertical, o rampă, pe care sunt montate două brațe mobile acționate de doi hidrocilindri, care sprijină două conducte de aer orizontale unite la ventilator pentru refularea fluxului de aer și unite cu două conducte de aer verticale cu orificii pentru fluxul de aer. La conductele de aer sunt fixate două bare verticale, pe care sunt fixate pulverizatoare. Mașina de stropit mai conține o cameră de captare a picăturilor lichidului de lucru neutilizat, amplasată în spatele mașinii de stropit perpendicular direcției de deplasare și dotată cu un capac, un acumulator de lichid de lucru, trei filtre pentru separarea picăturilor lichidului de lucru și niște manșete elastice, instalate la intrările laterale ale camerei de captare pe perimetrul lor. Camera de captare este unită cu rezervorul printr-un ejector pentru transportarea lichidului de lucru captat în rezervorul menționat. La capacul camerei de captare sunt fixate două conducte pentru aspirația aerului din camera de captare, unite cu ventilatorul. Conductele de aer sunt executate cu posibilitatea amplasării pulverizatoarelor vizavi de părțile laterale ale camerei de captare.

35 În partea de jos a conductelor de aer verticale sunt fixate duze reglabile de aer de formă plată. Camera de captare este executată în formă de trunchi de piramidă cu baza mare în partea de sus, două filtre ale căreia sunt executate din plasă și sunt amplasate vertical, iar al treilea filtru este executat din plasă mai densă și este amplasat orizontal.

50 Rezultatul tehnic constă în majorarea productivității de stropire a plantațiilor de viță-de-vie, reducerea pierderilor lichidului de lucru și reducerea polidispersării picăturilor.

Invenția se explică prin desenele din fig. 1-5, care reprezintă:

- fig. 1, vederea din stanga;
- fig. 2, vederea din față;
- fig. 3, vederea de deasupra;
- 55 - fig. 4, schema camerei de captare a lichidului de lucru;
- fig. 5, schema de lucru a mașinii de stropit cu recuperare.

Mașina de stropit cu recuperare conține un cadru pe roți 1, pe care sunt montate un rezervor 2 pentru lichidul de lucru cu o pompă 3 cu transmisie cardanică 4, un regulator de presiune 8, un multiplicator 14, un ventilator centrifugal 5 cu transmisie cardanică 6 pentru absorbirea picăturilor lichidului de lucru, un cadru vertical 7, o rampă, pe care sunt montate două brațe mobile 9 acționate de doi hidrocilindri 10, care sprijină două conducte de aer orizontale 11 unite la ventilatorul 5 pentru refularea fluxului de aer și unite cu două conducte de aer verticale 12 cu orificii pentru fluxul de aer. La conductele de aer 11, 12 sunt fixate două bare verticale 13, pe care sunt fixate pulverizatoare 15. În partea de jos a conductelor de aer verticale 12 sunt fixate duze reglabile de aer 16 de formă plată. Mașina de stropit mai conține o cameră de captare 17 a picăturilor lichidului de lucru neutilizat, amplasată în spatele mașinii de stropit perpendicular direcției de deplasare și dotată cu un capac 18, un acumulator de lichid de lucru 21, trei filtre 22, 23, 24 pentru separarea picăturilor lichidului de lucru și niște manșete elastice 25, instalate la intrările laterale ale camerei de captare 17 pe perimetrul lor. Camera de captare 17 este unită cu rezervorul 2 printr-un ejector 20 pentru transportarea lichidului de lucru captat în rezervorul 2. La capacul 18 camerei de captare 17 sunt fixate două conducte 19 pentru aspirația aerului din camera de captare 17, unite cu ventilatorul 5. Conductele de aer orizontale 11 sunt executate cu posibilitatea amplasării lor vizavi de părțile laterale ale camerei de captare 17.

20 Mașina de stropit cu recuperare funcționează în felul următor.

Prin intermediul hidrocilindrilor 10, brațele mobile 9 se deplasează în direcția camerei de captare 17 a lichidului de lucru sub un unghi de 130° în așa mod, ca pulverizatoarele 15 să fie amplasate vizavi de părțile laterale ale camerei de captare 17. Rotația rotorului ventilatorului 5 se transmite de la arborele de priză de putere (APP) al tractorului la arborele pompei 3 și arborele multiplicatorului 14. Aerul absorbit de ventilatorul 5 din camera de captare 17 este transmis prin conductele de aer orizontale 11 spre barele verticale 13 cu pulverizatoare 15 și orientat spre camera de captare 17, totodată lichidul de lucru este absorbit de pompa 3 din rezervorul 2 și transmis la regulatorul de presiune 8, de unde o parte de lichid ce trece prin pulverizatoarele 15 este prins de fluxul de aer și orientat spre plante. Datorită fluxului puternic de aer, amestecul de aer și picături de lichid de lucru străbate frunzișul plantelor. O parte de picături se lipesc pe frunze, iar restul lichidului de lucru se deplasează cu fluxul de aer spre camera de captare 17, unde, datorită filtrului vertical din plasă 23, se produce separarea picăturilor lichidului de lucru cu dimensiunile mai mari de 20 μm de fluxul de aer, se produce majorarea lor în dimensiuni, filtrarea prin intermediul filtrului 22 și scurgerea lor în acumulatorul de lichid de lucru 21, iar restul picăturilor sunt separate de fluxul de aer datorită filtrului din plasă densă 24 instalat orizontal în partea de sus a camerei de captare 17, se acumulează în acumulatorul de lichid de lucru 21 și se transportă prin intermediul ejectorului 20 în rezervorul 2 pentru reutilizare. Datorită fluxului de aer produs de duzele reglabile 16, precum și datorită manșetelor elastice 25, picăturile lichidului de lucru dispersate nu cad pe sol, ci sunt deplasate spre camera de captare 17.

(56) Referințe bibliografice citate în descriere:

1. MD 1959 B1 2002.07.31
2. Mașină de stropit cu recuperare. Catalog de firmă Bertoni. <http://www.bertonigreentechnology.com/>, 2009, regăsit în Internet 2010.07.15
3. US 6302332 B1 2001.10.16

(57) Revendicări:

1. Mașină de stropit cu recuperare, care conține un cadru pe roți, pe care sunt montate un rezervor pentru lichidul de lucru cu o pompă cu transmisie cardanică, un regulator de presiune, un multiplicator, un ventilator centrifugal cu transmisie cardanică, pentru absorbirea picăturilor lichidului de lucru, un cadru vertical, o rampă, pe care sunt montate două brațe mobile acționate de doi hidrocilindri, care sprijină două conducte de aer orizontale unite la ventilator pentru refularea fluxului de aer, unite cu două conducte de aer verticale cu orificii pentru fluxul de aer; la conductele de aer sunt fixate două bare verticale, pe care sunt fixate pulverizatoare; mașina de stropit mai conține o cameră de captare a picăturilor lichidului de lucru neutilizat, amplasată în spatele mașinii de stropit perpendicular direcției de deplasare și dotată cu un capac, un acumulator de lichid de lucru, trei filtre pentru separarea picăturilor lichidului de lucru și niște manșete elastice, instalate la intrările laterale ale camerei de captare pe perimetrul lor, totodată camera de captare este unită cu rezervorul printr-un ejector pentru transportarea lichidului de lucru captat în rezervorul menționat; la capacul camerei de captare sunt fixate două conducte pentru aspirația aerului din camera de captare, unite cu ventilatorul; conductele de aer sunt executate cu posibilitatea amplasării pulverizatoarelor vizavi de părțile laterale ale camerei de captare.

2. Mașină de stropit cu recuperare, conform revendicării 1, în care în partea de jos a conductelor de aer verticale sunt fixate duze reglabile de aer de formă plată.

3. Mașină de stropit cu recuperare, conform revendicării 1, în care camera de captare este executată în formă de trunchi de piramidă cu baza mare în partea de sus, două filtre ale căreia sunt executate din plasă și sunt amplasate vertical, iar al treilea filtru este executat din plasă mai densă și este amplasat orizontal.

Șef secție:	SĂU Tatiana
Examinator:	CAISIM Natalia
Redactor:	CANȚER Svetlana

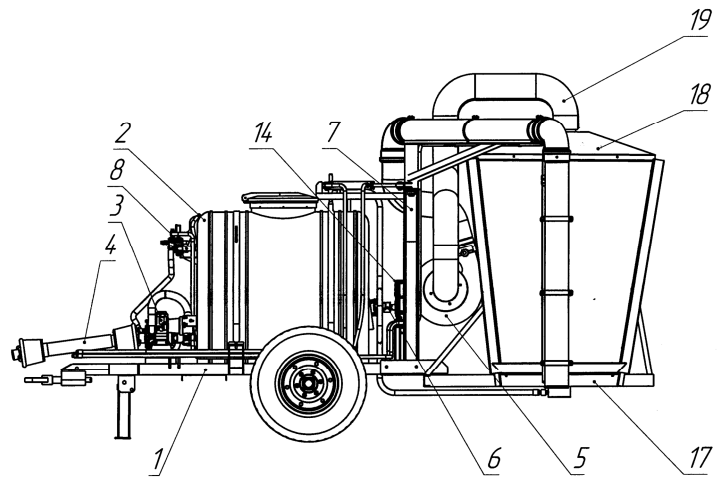


Fig. 1

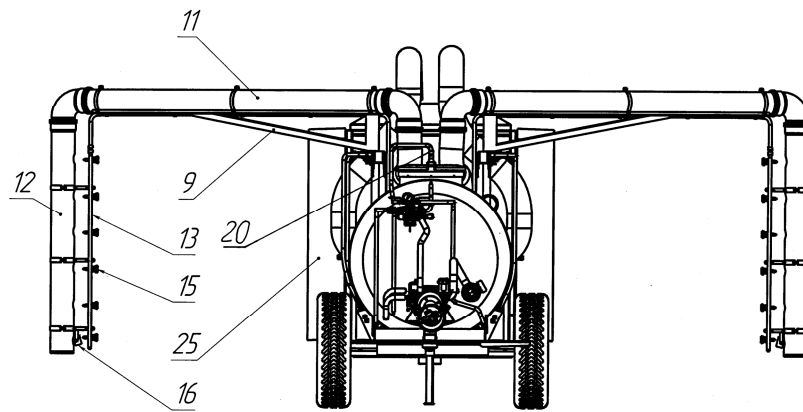


Fig. 2

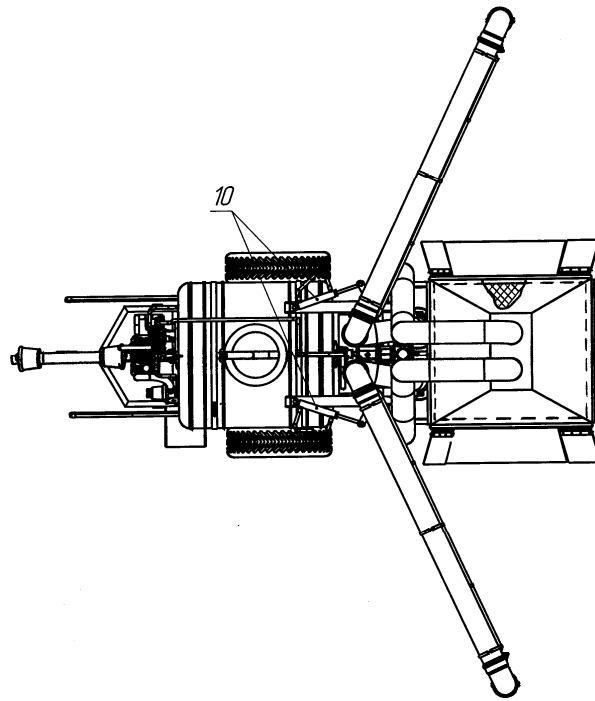


Fig. 3

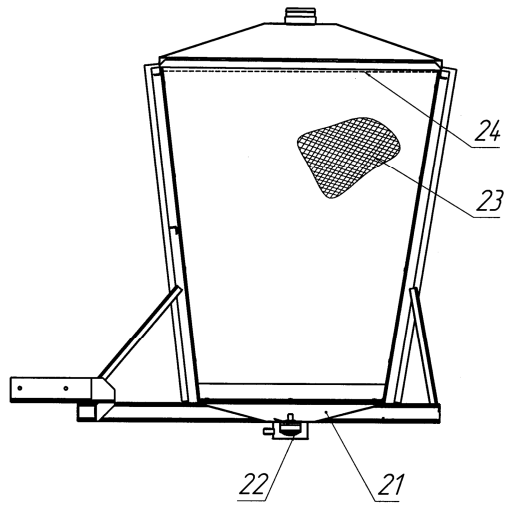


Fig. 4

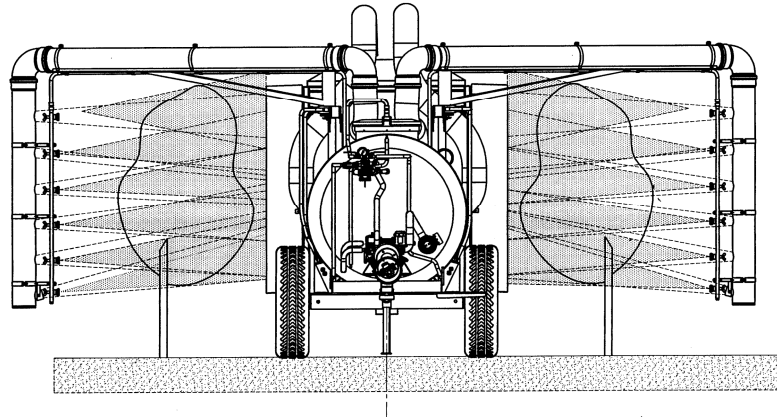


Fig. 5