



MD 937 Z 2016.03.31

REPUBLICA MOLDOVA



(19) Agenția de Stat  
pentru Proprietatea Intelectuală

(11) **937** (13) **Z**  
(51) Int.Cl: *A01M 1/04* (2006.01)  
*A01M 1/10* (2006.01)  
*A01M 1/14* (2006.01)

(12) **BREVET DE INVENȚIE  
DE SCURTĂ DURATĂ**

(21) Nr. depozit: s 2015 0039 (22) Data depozit: 2015.03.18	(45) Data publicării hotărârii de acordare a brevetului: 2015.08.31, BOPI nr. 8/2015
(71) Solicitant: INSTITUTUL DE GENETICĂ, FIZIOLOGIE ȘI PROTECȚIE A PLANTELOR AL ACADEMIEI DE ȘTIINȚE A MOLDOVEI, MD	
(72) Inventatori: GORBAN Victor, MD; TODIRAȘ Vladimir, MD; VOINEAC Vasile, MD	
(73) Titular: INSTITUTUL DE GENETICĂ, FIZIOLOGIE ȘI PROTECȚIE A PLANTELOR AL ACADEMIEI DE ȘTIINȚE A MOLDOVEI, MD	

(54) **Dispozitiv pentru capturarea insectelor dăunătoare**

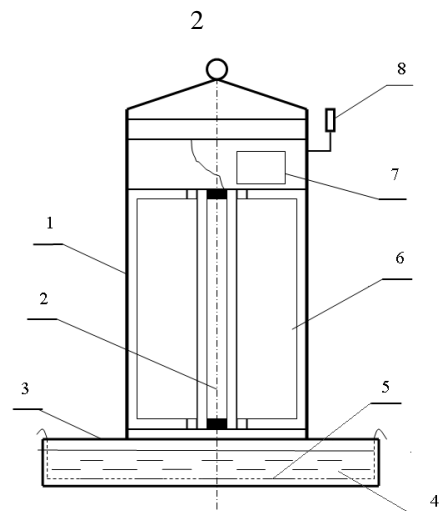
(57) **Rezumat:**

Invenția se referă la agricultura, în special la protejarea culturilor de seră de insecte dăunătoare, de asemenea poate fi utilizată în cercetări entomologice pentru studiul faunei insectelor dăunătoare.

Dispozitivul pentru capturarea insectelor dăunătoare conține o carcasă (1), în care este montată o sursă de radiație optică (2) cu lungimea de undă de 310...365 nm, conectată printr-un releu fotoelectric (8) la o sursă de alimentare (7). Pe părțile laterale ale sursei de radiație optică (2) sunt amplasate niște ecrane reflectoare detașabile (6) de o culoare atractivă pentru insecte, cu adeziv aplicat pe acestea. Sub carcasă (1) este amplasat un colector (3) de insecte cu lichid fixator conservant (4), cu proprietăți de reflectare a razelor ultraviolete, în care este amplasat un separator (5), executat din plasă.

Revendicări: 1

Figuri: 1



MD 937 Z 2016.03.31

**(54) Device for catching insect pests****(57) Abstract:**

1  
The invention relates to agriculture, in particular to the protection of hothouse crops from insect pests, and can also be used in entomological research for studying insect pest fauna.

The device for catching insect pests comprises a carcass (1), in which is mounted an optical radiation source (2) with a wavelength of 310...365 nm, connected by means of a photorelay (8) to a power source (7). On the side faces of the optical radiation

2  
source (2) are placed removable reflecting screens (6) of a color attractive for the insects, with adhesive applied thereon. Under the carcass (1) is placed an insect collector (3) with fixing preservative liquid (4), with properties of reflecting the ultraviolet rays, in which is placed a separator (5), made of mesh.

Claims: 1

Fig.: 1

**(54) Устройство для ловли насекомых-вредителей****(57) Реферат:**

1  
Изобретение относится к сельскому хозяйству, в частности к защите культур закрытого грунта от насекомых-вредителей, а также может быть использовано в энтомологических исследованиях для изучения фауны насекомых-вредителей.

Устройство для ловли насекомых-вредителей содержит каркас (1), в котором смонтирован источник оптического излучения (2) с длиной волны 310...365 нм, подключенный посредством фотореле (8) к источнику питания (7). По боковым сторонам источника оптического излучения

2  
(2) расположены отражающие съемные экраны (6) привлекающего для насекомых цвета, с нанесенным на них клеем. Под каркасом (1) расположен коллектор насекомых (3) с фиксирующей консервирующей жидкостью (4), со свойствами отражения ультрафиолетовых лучей, в котором расположен сепаратор (5), выполненный из сетки.

П. формулы: 1

Фиг.: 1

**Descriere:**

5 Invenția se referă la agricultura, în special la protejarea culturilor de seră de insecte dăunătoare, de asemenea poate fi utilizată în cercetări entomologice pentru studiul faunei insectelor dăunătoare.

Se cunoaște o capcană pentru insecte, în care ca sursă de atracție sunt utilizate ecrane cu adeziv de diferite culori, iar pentru exterminarea lor este folosit un colector cu lichid fixator [1].

10 Dezavantajul acestei soluții constă în faptul că prin efectul minim de atracție eficacitatea procesului de monitorizare și combatere a insectelor dăunătoare este mică.

Problema tehnică pe care o rezolvă invenția este diminuarea numărului de insecte dăunătoare la culturile de seră prin mărirea efectului de atracție selectivă a diferitor specii, utilizând surse de radiație optică și ecrane reflectoare detașabile de diferite culori cu adeziv aplicat pe acestea, precum și colectoare de insecte cu lichid fixator conservant cu proprietăți de reflectare a razelor ultraviolete.

15 Dispozitivul pentru capturarea insectelor dăunătoare înlătură dezavantajul menționat mai sus prin aceea că conține o carcasă, în care, coaxial acesteia, este montată o sursă de radiație optică cu lungimea de undă de 310...365 nm, conectată printr-un releu fotoelectric pentru conectarea automată a ei la o sursă de alimentare, care este amplasată în interiorul carcasei în partea de sus a ei, iar releul este montat pe partea exterioară de sus a carcasei. Pe părțile laterale ale sursei de radiație optică sunt amplasate niște ecrane reflectoare detașabile de o culoare atractivă pentru insecte, cu adeziv aplicat pe acestea. Sub carcasă este amplasat un colector de insecte în formă de vas detașabil cu lichid fixator conservant, cu proprietăți de reflectare a razelor ultraviolete, în care este amplasat un separator, executat din plasă.

25 Invenția se explică prin desenul din figură care reprezintă schema principală de ansamblu a dispozitivului.

Dispozitivul pentru capturarea insectelor dăunătoare conține carcasa 1, în care, coaxial acesteia, este montată sursa de radiație optică 2 cu lungime de undă de 310...365 nm, cu un efect maxim de atragere a insectelor dăunătoare. Sub carcasa 1 este amplasat colectorul 3 de insecte în formă de vas detașabil cu lichidul fixator conservant 4, cu proprietăți de reflectare a razelor ultraviolete, contribuind la amplificarea efectului de atracție a insectelor. În colectorul 3 este amplasat separatorul 5, executat din plasă, pentru scoaterea insectelor, fără a le trauma. Pentru sporirea efectului de exterminare a insectelor, ecranele reflectoare detașabile 6, amplasate pe părțile laterale ale sursei 2, sunt confecționate din material de 35 culori cu efect pronunțat de atracție a diferitor specii de insecte dăunătoare specifice culturilor de seră cu aplicarea adezivului pe ecranele 6. Sursa 2 este conectată prin releul fotoelectric 8 pentru conectarea automată a ei la sursa de alimentare 7, care este amplasată în interiorul carcasei 1 în partea de sus a ei, iar releul 8 este montat pe partea exterioară de sus a carcasei 1.

40 Dispozitivul pentru capturarea insectelor dăunătoare funcționează în modul următor.

În încăperile serelor, unde se cultivă plante agricole, se instalează dispozitivul și se pregătește pentru exploatare, se cuplează colectorul 3 de insecte în formă de vas detașabil cu lichidul 4, se instalează ecranele 6 și se include butonul de start în regim de așteptare. Releul 8, în timpul orelor de noapte, conectează automat sursa 2. În perioada de maximă 45 activitate a insectelor nocturne, având fototaxisul pozitiv, acestea sunt atrase de sursa 2 spre dispozitiv, unde sunt capturate de ecranele 6 și lichidul 4. În coliziune cu ecranele 6, insectele se lipsesc de suprafața lor lipicioasă. Lichidul 4, având proprietăți de reflectare a razelor ultraviolete, de asemenea atrage o mare parte de insecte dăunătoare, care cad în mediul lichidului 4 și pier, astfel se majorează eficacitatea măsurilor de combatere. 50 Materialul obținut poate fi studiat atât din punct de vedere sistematic, cât și numeric pentru obținerea dinamicii de zbor a fiecărei specii de insecte dăunătoare prezente în seră.

Rezultatul tehnic obținut se datorează faptului că dispozitivul asigură amplificarea efectului de atracție a insectelor dăunătoare prin utilizarea sursei de radiație optică cu lungime de undă de 310...365 nm, care contribuie la sporirea eficacității de exterminare ulterioară cu ajutorul ecranelor reflectoare detașabile cu adeziv aplicat pe acestea și al 55 colectorului de insecte în formă de vas detașabil cu lichid fixator conservant. Controlul numărului de insecte dăunătoare în sere, folosind acest dispozitiv, contribuie la reducerea semnificativă a numărului de insecte dăunătoare prin exterminarea sistematică a acestora, limitând la minimum consumul de insecticide.

**(56) Referințe bibliografice citate în descriere:**

1. RU 2218762 C1 2003.12.20

**(57) Revendicări:**

Dispozitiv pentru capturarea insectelor dăunătoare, care conține o carcasă (1), în care, coaxial acesteia, este montată o sursă de radiație optică (2) cu lungimea de undă de 310...365 nm, conectată printr-un releu fotoelectric (8) pentru conectarea automată a ei la o sursă de alimentare (7), care este amplasată în interiorul carcasei (1) în partea de sus a ei, iar releul (8) este montat pe partea exterioară de sus a carcasei (1), totodată pe părțile laterale ale sursei de radiație optică (2) sunt amplasate niște ecrane reflectoare detașabile (6) de o culoare atractivă pentru insecte, cu adeziv aplicat pe acestea; sub carcasă (1) este amplasat un colector (3) de insecte în formă de vas detașabil cu lichid fixator conservant (4), cu proprietăți de reflectare a razelor ultraviolete, în care este amplasat un separator (5), executat din plasă.

**Șef adjunct Direcție Brevete :**

IUSTIN Viorel

**Șef Secție Examinare:**

LEVIȚCHI Svetlana

**Examinator:**

CAISIM Natalia

