



MD 1525 Z 2021.12.31

REPUBLICA MOLDOVA



(19) Agenția de Stat
pentru Proprietatea Intelectuală

(11) **1525** (13) **Z**
(51) Int.Cl: A61B 17/22 (2006.01)

**(12) BREVET DE INVENȚIE
DE SCURTĂ DURATĂ**

<p>(21) Nr. depozit: s 2020 0023 (22) Data depozit: 2020.03.13</p>	<p>(45) Data publicării hotărârii de acordare a brevetului: 2021.05.31, BOPI nr. 5/2021</p>
<p>(71) Solicitant: IP UNIVERSITATEA DE STAT DE MEDICINĂ ȘI FARMACIE "NICOLAE TESTEMIȚANU" DIN REPUBLICA MOLDOVA, MD (72) Inventatori: COCIUG Adrian, MD; MACAGONOVA Olga, MD; NACU Viorel, MD; VALICA Vladimir, MD (73) Titular: IP UNIVERSITATEA DE STAT DE MEDICINĂ ȘI FARMACIE "NICOLAE TESTEMIȚANU" DIN REPUBLICA MOLDOVA, MD (74) Mandatar autorizat: COȘNEANU Elena</p>	

(54) Dispozitiv pentru înlăturarea țesutului adipos din oase spongioase**(57) Rezumat:**

1
Invenția se referă la tehnica medicală, utilizată în medicina regenerativă și poate fi utilizată în calitate de dispozitiv pentru înlăturarea țesutului adipos din oasele spongioase.

Esența invenției constă în aceea că dispozitivul conține o pompă, formată dintr-un piston, care conține o tijă, unită rigid la un capăt cu un mâner, iar la capătul opus unită cu un împingător de piston. Pistonul cu împingătorul sunt amplasate într-un tub cilindric, un capăt al căruia este executat cu filet interior pentru fixarea unei manșete cu filet exterior, totodată în centrul manșetei este executată o gaură străpunsă pentru tija pistonului. Capătul opus al tubului este fixat rigid cu un racord cu filet exterior. Capătul liber al racordului este fixat rigid cu un

2
element în formă de con, pe suprafața laterală a căruia sunt executate două orificii. Dispozitivul este dotat cu o piesă de capăt în formă de calotă, în care coaxial acesteia este executată o gaură străpunsă, care comunică cu un racord cu filet interior, fixat rigid din partea exterioară a piesei de capăt cu posibilitatea fixării cu racordul cu filet exterior de la capătul tubului. Baza piesei de capăt este executată cu filet interior și dotată cu un capac, pe o parte a căruia este sudată o margine circulară cu filet exterior pentru fixare de baza piesei de capăt, iar în centrul capacului sunt executate multiple orificii cu diametrul de 1 mm. Toate elementele dispozitivului sunt executate din oțel inoxidabil.

Revendicări: 1

Figuri: 4

MD 1525 Z 2021.12.31

(54) Device for removing adipose tissue from spongy bones**(57) Abstract:**

1

The invention relates to medical equipment, used in regenerative medicine and can be used as a device for removing adipose tissue from spongy bones.

Summary of the invention consists in that the device comprises a pump, consisting of a piston, which contains a rod, rigidly connected at one end with a handle, and at the opposite end is connected to a piston pusher. The piston with the pusher is placed in a cylindrical tube, at one end of which is made a female thread for the fixation of a male threaded cup, at the same time in the center of the cup is made a through hole for the piston rod. The opposite end of the tube is rigidly fixed to a male threaded connector. The free end of the connector is rigidly fixed to a cone-

2

shaped element, on the side surface of which are made two holes. The device is equipped with a tip in the form of a calotte, in which is coaxially made a through hole, which communicates with a female threaded connector, rigidly fixed on the outer part of the tip with the possibility of fixation with the male threaded connector at the end of the tube. The base of the tip is made with a female thread and equipped with a cover, on one side of which is welded an annular male threaded edge for the fixation to the base of the tip, and in the center of the cover are made multiple holes with a diameter of 1 mm. All elements of the device are made of stainless steel.

Claims: 1

Fig.: 4

(54) Устройство для удаления жировой ткани с губчатых костей**(57) Реферат:**

1

Изобретение относится к медицинской технике, применяемой в регенеративной медицине и может быть использовано в качестве устройства для удаления жировой ткани из губчатых костей.

Сущность изобретения состоит в том, что устройство содержит насос, состоящий из поршня, который содержит стержень, жестко соединенный на одном конце с рукояткой, а на противоположном конце соединенный с поршневым толкателем. Поршень с толкателем размещены в цилиндрической трубке, на одном конце которой выполнена внутренняя резьба для крепления манжеты с внешней резьбой, при этом в центре манжеты выполнено сквозное отверстие для стержня поршня. Противоположный конец трубки жестко закреплен с соединителем с наружной резьбой. Свободный конец соединителя жестко закреплен с

2

конусообразным элементом, на боковой поверхности которого выполнены два отверстия. Устройство снабжено наконечником в форме калотты, в котором соосно ему выполнено сквозное отверстие, которое сообщается с соединителем с внутренней резьбой, жестко закрепленным с внешней части наконечника с возможностью крепления с соединителем с наружной резьбой на конце трубки. Основание наконечника выполнено с внутренней резьбой и снабжено крышкой, на одной из сторон которой приварена кольцевая кромка с внешней резьбой для фиксации к основанию наконечника, а в центре крышки выполнены множество отверстий диаметром 1 мм. Все элементы устройства выполнены из нержавеющей стали.

П. формулы: 1

Фиг.: 4

Descriere:

5 Invenția se referă la tehnica medicală, utilizată în medicina regenerativă și poate fi utilizată în calitate de dispozitiv pentru înlăturarea țesutului adipos din oasele spongioase.

Este cunoscut dispozitivul pentru procesarea oaselor spongioase cu material de substituție osoasă, care include cel puțin un dispozitiv de perforare prevăzut pentru realizarea a cel puțin unei găuri în osul spongios și cel puțin un dispozitiv de spălare sau clătire, care este prevăzut pentru spălarea sau clătirea găurii cu un agent de clătire și cel puțin o sursă de vid prevăzută pentru generarea unui vid în gaura din osul spongios pentru supt și/sau facilitarea inserării sau alimentării înlocuitorului osului și/sau a materialului de întărire a osului în respectivul os spongios [1].

Dezavantajul dispozitivului cunoscut constă în aceea că acesta nu permite curățarea oaselor spongioase de țesutul adipos de diferite dimensiuni și necesită curent electric.

15 Problema pe care o rezolvă invenția constă în elaborarea unui dispozitiv, care permite curățarea oaselor spongioase de țesutul adipos de diferite dimensiuni, necesare pentru utilizare ulterioară în calitate de transplant.

20 Esența invenției constă în aceea că dispozitivul conține o pompă, formată dintr-un piston, care conține o tijă, unită rigid la un capăt cu un mâner, iar la capătul opus unită cu un împingător de piston. Pistonul cu împingătorul sunt amplasate într-un tub cilindric, un capăt al căruia este executat cu filet interior pentru fixarea unei manșete cu filet exterior, totodată în centrul manșetei este executată o gaură străpunsă pentru tija pistonului. Capătul opus al tubului este fixat rigid cu un racord cu filet exterior. Capătul liber al racordului este fixat rigid cu un element în formă de con, pe suprafața laterală a căruia sunt executate două orificii.

25 Dispozitivul este dotat cu o piesă de capăt în formă de calotă, în care coaxial acesteia este executată o gaură străpunsă, care comunică cu un racord cu filet interior, fixat rigid din partea exterioară a piesei de capăt cu posibilitatea fixării cu racordul cu filet exterior de la capătul tubului. Baza piesei de capăt este executată cu filet interior și dotată cu un capac, pe o parte a căruia este sudată o margine circulară cu filet exterior pentru fixare de baza piesei de capăt, iar

30 în centrul capacului sunt executate multiple orificii cu diametrul de 1 mm. Toate elementele dispozitivului sunt executate din oțel inoxidabil.

Rezultatul invenției constă în curățarea de țesutul adipos al oaselor spongioase de diferite dimensiuni, necesare pentru transplantare ulterioară, obținând grefe de calitate.

35 Avantajele invenției constau în aceea că dispozitivul permite curățarea oaselor spongioase de țesutul adipos, în urma căreia se obțin grefe de calitate, de dimensiuni necesare. Ca proces este rapid, operativ, stringent, sigur, calitativ, multifuncțional, ușor și atraumatic, iar dispozitivul este comod, mobil, practic și compact.

Invenția se explică prin desenele din fig. 1-4, care reprezintă:

40 - fig. 1, aspectul general asamblat al dispozitivului pentru înlăturarea țesutului adipos din oasele spongioase;

- fig. 2, aspectul general dezasamblat al dispozitivului;

- fig. 3, aspectul general al piesei de capăt al dispozitivului;

- fig. 4, aspectul dispozitivului în stare funcțională.

45 Dispozitivul pentru înlăturarea țesutului adipos din oasele spongioase (fig. 1-3) conține pompa, formată din pistonul cu lungimea de 200 mm, care conține tija 2 cu lungimea de 180 mm și grosimea de 5 mm unită rigid la un capăt cu mânerul 1 cu lungimea de 70 mm. La capătul opus tija 2 este unită cu împingătorul 3 de piston cu diametrul de 50 mm și grosimea de 5 mm. Pistonul cu împingătorul 3 este amplasat în tubul cilindric 5 cu lungimea de 200 mm și diametrul interior de 50 mm, diametrul exterior de 60 mm și grosimea de 0,5 mm. La capătul tubului 5, în care se introduce pistonul, este executat filetul interior 4, pentru fixarea manșetei 6 cu diametrul de 70 mm, executată cu filet exterior 17, totodată în centrul manșetei 6 este executată gaura străpunsă 18 cu diametrul de 5 mm, pentru tija 2 a pistonului. Capătul opus al tubului 5 este fixat rigid cu racordul 11 cu diametrul de 10 mm, lungimea de 10 mm și grosimea de 0,5 mm, cu filet exterior. Capătul liber al racordului 11 este fixat rigid cu

50 elementul în formă de con 12 cu înălțimea de 30 mm și grosimea de 0,5 mm, pe suprafața laterală a căruia sunt executate două orificii 13 cu diametrul de 3 mm. Dispozitivul este dotat cu o piesă de capăt 7 în formă de calotă cu diametrul exterior de 80 mm. Coaxial piesei de capăt 7 este executată o gaură străpunsă, în care este fixat rigid racordul 8 cu filet interior 14, din partea exterioară a emisferei, cu lungimea de 10 mm, diametrul exterior de 11 mm și

diametrul interior de 10 mm, care este unit cu tubul 5 al pistonului prin intermediul racordului 11. Baza 15 a piesei de capăt 7 cu diametrul interior de 79 mm este executată cu filet interior și dotată cu capacul 9 cu diametrul de 81 mm, pe o parte a căruia este sudată marginea circulară 16 cu filet exterior, cu diametrul de 79 mm pentru fixarea de baza 15 a piesei de capăt 7. In centrul capacului sunt executate multiple orificii 10 cu diametrul de 1 mm. Toate elementele dispozitivului sunt executate din oțel inoxidabil și permite sterilizarea dispozitivului în autoclavă cu aer uscat.

Modul de utilizare a dispozitivului.

10 Prealabil, dispozitivul se sterilizează în autoclavă cu aer uscat la temperatura de 180°C. Piesa de capăt 7 se demontează de pompă. Cu elementul în formă de con 12 se penetrează dopul vasului cu soluție fiziologică sterilă, după care se aspiră soluția până la umplerea tubului 5 al pistonului, apoi se scoate și se înșurubează piesa de capăt 7. Pe suprafața capacului 9 se fixează cu mâna ½ din capul femural 19 (fig. 4), și la apăsarea pistonului soluția sub presiune trece prin spongia osoasă, iar lichidul cu conținut gras se elimină la capătul opus al osului.

15 Exemplu

În calitate de obiect de studiu a servit o secțiune de os spongios din ? de cap femural, după intervenția chirurgicală de artroplastie de șold de la un donator în viață. Grefa s-a plasat pe suprafața capacului piesei de capăt, care a fost asamblată cu pompa. La compresia manuală a pistonului se efectuează curățarea osului spongios de țesutul adipos.

20 Toate manipulațiile se îndeplinesc în condiții aseptice și grefa este pregătită pentru următoarea etapă de procesare.

Dispozitivul corespunde cerințelor și normelor sanitare, fiind executat din material inoxidabil. Condițiile și parametrii sunt necesare și suficiente pentru rezolvarea sarcinilor atribuite.

25 Acest dispozitiv se utilizează pentru procesarea țesuturilor în Banca de țesuturi și celule umane, laboratorul Inginerie Tisulară și Culturi Celulare.

(56) Referințe bibliografice citate în descriere:

1. US 2007161943 A1 2007.07.12

(57) Revendicări:

Dispozitiv pentru înlăturarea țesutului adipos din oase spongioase, care conține o pompă, formată dintr-un piston, care conține o tijă, unită rigid la un capăt cu un mâner, iar la capătul opus unită cu un împingător de piston; pistonul cu împingătorul sunt amplasate într-un tub cilindric, un capăt al căruia este executat cu filet interior pentru fixarea unei manșete cu filet exterior, totodată în centrul manșetei este executată o gaură străpunsă pentru tija pistonului; capătul opus al tubului este fixat rigid cu un racord cu filet exterior, capătul liber al racordului fiind fixat rigid cu un element în formă de con, pe suprafața laterală a căruia sunt executate două orificii; de asemenea dispozitivul este dotat cu o piesă de capăt în formă de calotă, în care coaxial acesteia este executată o gaură străpunsă, care comunică cu un racord cu filet interior, fixat rigid din partea exterioară a piesei de capăt cu posibilitatea fixării cu racordul cu filet exterior de la capătul tubului; baza piesei de capăt este executată cu filet interior și dotată cu un capac, pe o parte a căruia este sudată o margine circulară cu filet exterior pentru fixare de baza piesei de capăt, iar în centrul capacului sunt executate multiple orificii cu diametrul de 1 mm, totodată toate elementele dispozitivului sunt executate din oțel inoxidabil.

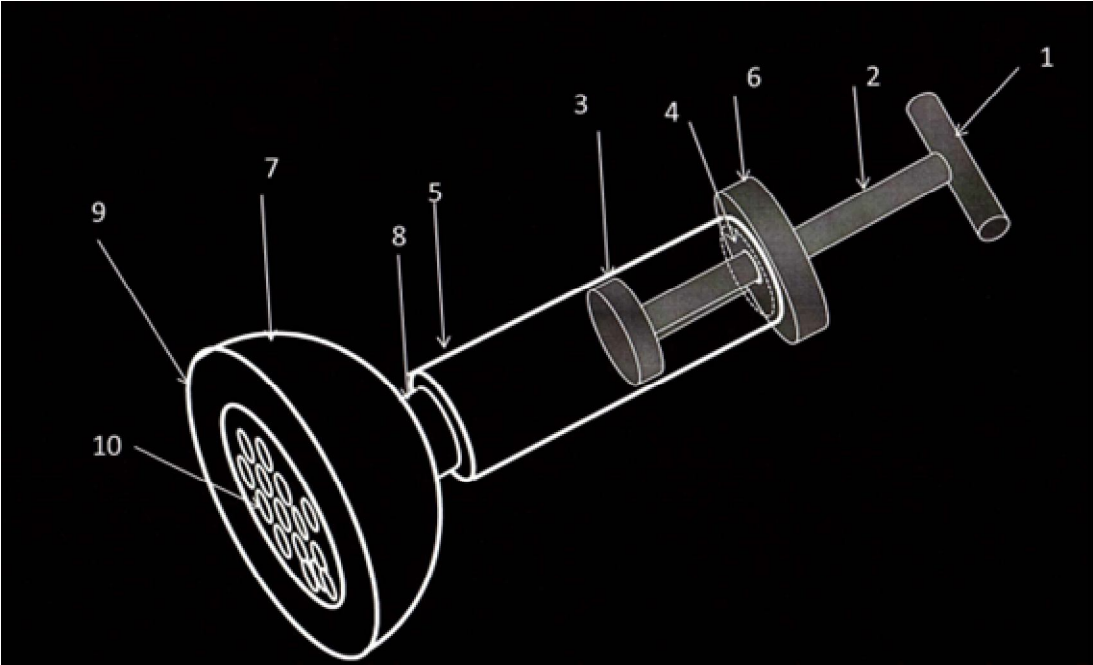


Fig. 1

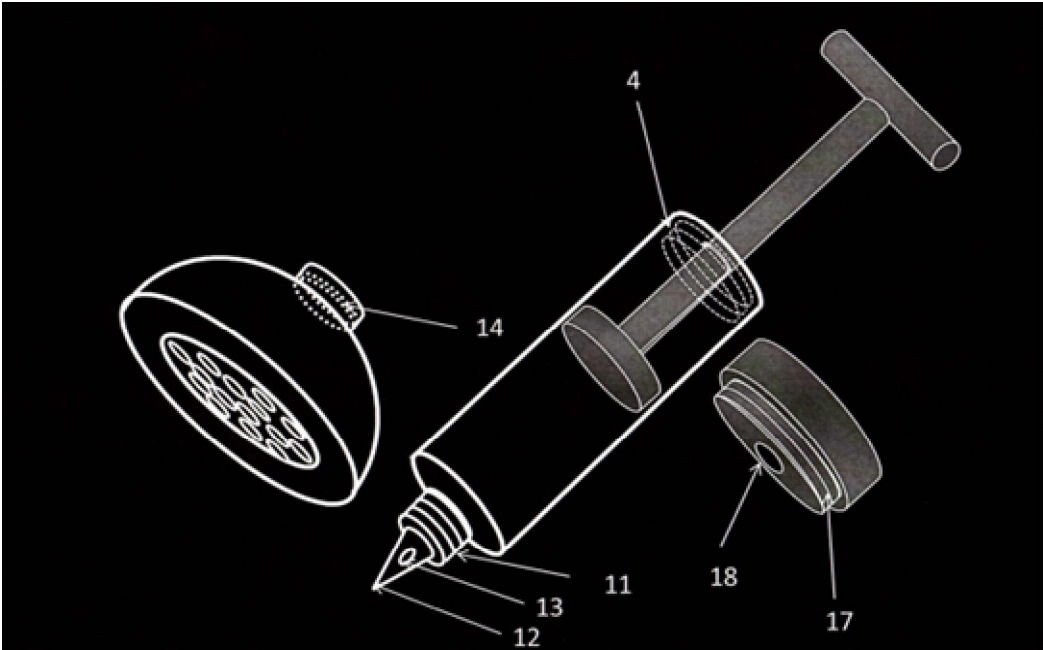


Fig. 2

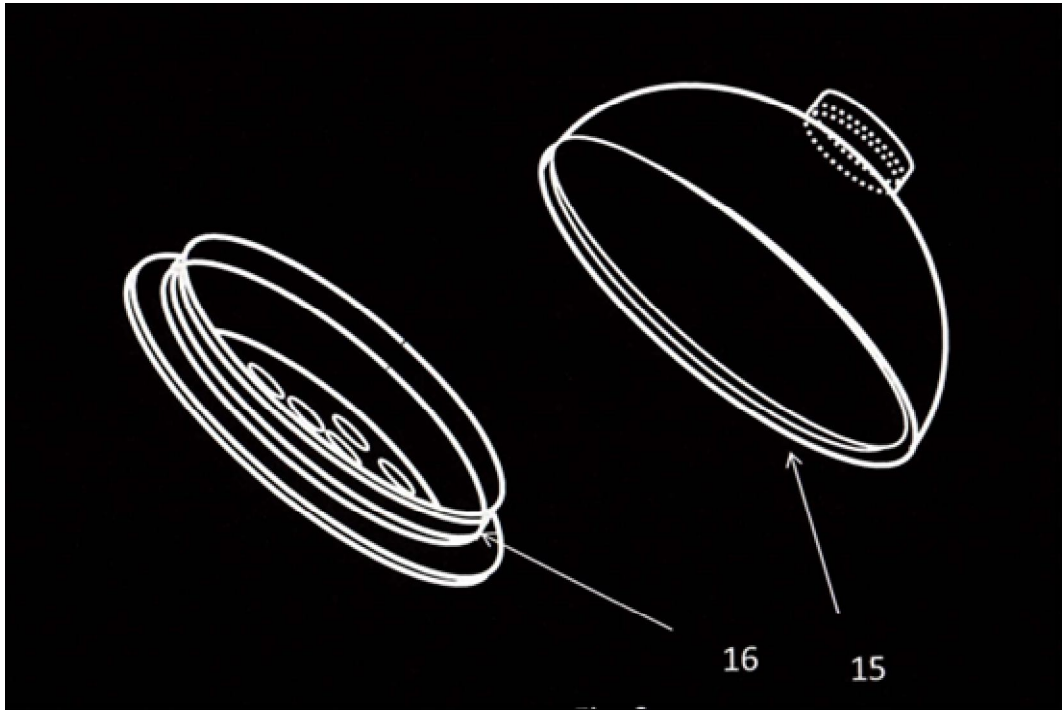


Fig. 3

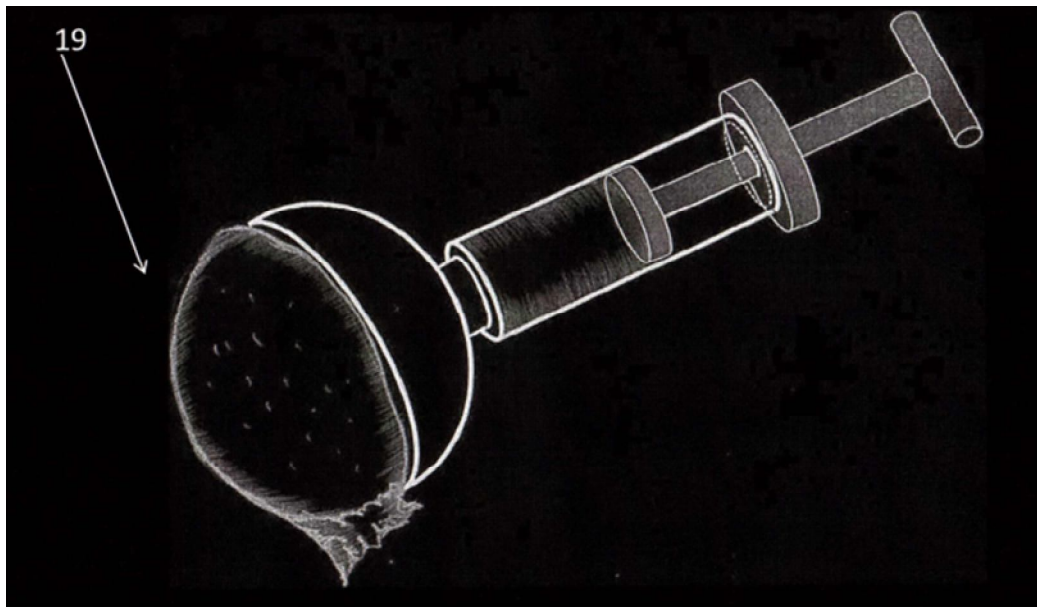


Fig. 4