



MD 1516 Y 2021.04.30

REPUBLICA MOLDOVA



(19) Agenția de Stat
pentru Proprietatea Intelectuală

(11) **1516** (13) **Y**
(51) Int.Cl: *A61F 9/007* (2006.01)

**(12) BREVET DE INVENȚIE
DE SCURTĂ DURATĂ**

In termen de 6 luni de la data publicării mențiunii privind hotărârea de acordare a brevetului de invenție de scurtă durată, orice persoană poate face opoziție la acordarea brevetului	
(21) Nr. depozit: s 2020 0024 (22) Data depozit: 2020.03.13	(45) Data publicării hotărârii de acordare a brevetului: 2021.04.30, BOPI nr. 4/2021
(71) Solicitant: UNIVERSITATEA DE STAT DE MEDICINĂ ȘI FARMACIE "NICOLAE TESTEMIȚANU" DIN REPUBLICA MOLDOVA, MD (72) Inventatori: BENDELIC Eugeniu, MD; ALSALIEM Sulaiman, MD (73) Titular: UNIVERSITATEA DE STAT DE MEDICINĂ ȘI FARMACIE "NICOLAE TESTEMIȚANU" DIN REPUBLICA MOLDOVA, MD (74) Mandatar autorizat: COȘNEANU Elena	

(54) Dispozitiv pentru implantarea șuntului antiglaucomatos cu supapă**(57) Rezumat:**

1
Invenția se referă la tehnica medicală, în special la un dispozitiv pentru implantarea șuntului antiglaucomatos cu supapă și poate fi utilizată în microchirurgia oftalmologică pentru tratamentul chirurgical al pacienților cu glaucom.

Esența invenției constă în aceea că dispozitivul conține un mecanism pentru inserarea șuntului și un fixator, care sunt executate din fotopolimer medicinal; mecanismul conține un mâner cilindric, fixat rigid cu un capăt lucrător de formă cuboidă, dintr-o parte laterală a căruia este executată o scobitură dreptunghiulară cu prelungire pe partea frontală a capătului lucrător; mânerul

2
este executat cu o teșitură cu prelungire pe partea laterală, pe care este executată scobitura; fixatorul este executat în formă de tub, care cuprinde mânerul cilindric, suprafața interioară a căruia fiind congruentă cu suprafața exterioară a mânerului cilindric, cu posibilitatea glisării pe el, iar pe suprafața exterioară a fixatorului sunt executate creștături, totodată tubul fixatorului este dotat cu un capac pentru acoperirea părții laterale a capătului lucrător, pe care este executată scobitura.

Revendicări: 1

Figuri: 3

MD 1516 Y 2021.04.30

(54) Device for implantation of anti-glaucoma shunt with valve**(57) Abstract:**

1

The invention relates to medical equipment, in particular to a device for implantation of anti-glaucoma shunt with valve, and can be used in ophthalmic microsurgery for the surgical treatment of patients with glaucoma.

Summary of the invention consists in that the device comprises a shunt insertion mechanism and a fixator, which are made of medical photopolymer; the mechanism comprises a cylindrical handle, rigidly fixed to the working end of cuboid shape, on one of the side faces of which is made a rectangular cutout with a continuation on the end side of

2

the working end; the handle is made with a bevel with a continuation on the side face, on which the cutout is made; the fixator is made in the form of a tube, enclosing the cylindrical handle, the inner surface of which is congruent with the outer surface of the cylindrical handle, with the possibility of sliding along it, and on the outer surface of the fixator are made notches, at the same time the fixator tube is equipped with a cover to cover the side face of the working end, on which the cutout is made.

Claims: 1

Fig.: 3

(54) Устройство для имплантации антиглаукоматозного шунта с клапаном**(57) Реферат:**

1

Изобретение относится к медицинской технике, в частности к устройству для имплантации антиглаукоматозного шунта с клапаном, и может быть использовано в офтальмологической микрохирургии для хирургического лечения больных глаукомой.

Сущность изобретения состоит в том, что устройство содержит механизм для введения шунта и фиксатор, которые выполнены из медицинского фотополимера; механизм содержит цилиндрическую ручку, жестко закрепленную к рабочему концу кубовидной формы, с одной из боковых сторон которого выполнен прямоугольный

2

вырез с продолжением на торцевой стороне рабочего конца; ручка выполнена со скосом с продолжением на боковой стороне, на которой выполнен вырез; фиксатор выполнен в виде трубки, охватывающей цилиндрическую ручку, внутренняя поверхность которой конгруэнтна с внешней поверхностью цилиндрической ручки, с возможностью скольжения по ней, а на внешней поверхности фиксатора выполнены насечки, при этом трубка фиксатора снабжена крышкой для прикрытия боковой стороны рабочего конца, на которой выполнен вырез.

П. формулы: 1

Фиг.: 3

Descriere:

Invenția se referă la tehnica medicală, în special la un dispozitiv pentru implantarea șuntului antiglaucomatos cu supapă, și poate fi utilizată în microchirurgia oftalmologică pentru tratamentul chirurgical al pacienților cu glaucom.

Cu aceeași destinație sunt cunoscute mai multe dispozitive de implantare a șunturilor antiglaucomatoase (iStent inject® SYSTEM, etc).

Sistemul iStent de injectare micro-bypass Trabecular (Model G2-M-IS) constă din două stenturi mici din titan (tuburi mici), care sunt preîncărcate într-un instrument (acul injectorului este introdus în interiorul tuburilor șuntului) de livrare a stentului (injector Model G2-M-IS). În timpul operației de cataractă, aceste stenturi sunt implantate în ochiul pacienților cu glaucom cu unghi deschis primar pentru a drena lichidul, care s-a acumulat [1], (Hengerer F.H., Auffarth G.U., Riffel C., Conrad-Hengerer I. Prospective, Nonrandomized, 36-Month Study of Second-Generation Trabecular Micro-Bypass Stents with Phacoemulsification in Eyes with Various Types of Glaucoma. *Ophthalmol. Ther.* 2018, no 7(2), p. 405-415). Fiecare sistem de implantare are o construcție proprie adaptată la dispozitivul utilizat. Forma acestor dispozitive nu corespunde cu forma și dimensiunile șuntului antiglaucomatos cu supapă elaborat.

Dezavantajul dispozitivului pentru implantare cunoscut constă în aceea că acesta nu poate fi utilizat pentru implantarea șuntului antiglaucomatos cu supapă, deoarece are în interiorul tubului o supapă, care poate fi deteriorată în timpul inserării, și nu va fi posibil de a normaliza presiunea intraoculară.

Problema pe care o rezolvă prezenta invenție, constă în elaborarea unui dispozitiv pentru implantarea șuntului antiglaucomatos cu supapă fără deteriorarea supapei, care are scopul de a normaliza presiunea intraoculară în dependență de oscilațiile acesteia.

Esența invenției constă în aceea că dispozitivul conține un mecanism pentru inserarea șuntului și un fixator, care sunt executate din fotopolimer medicinal; mecanismul conține un mâner cilindric, fixat rigid cu un capăt lucrător de formă cuboidă, dintr-o parte laterală a căruia este executată o scobitură dreptunghiulară cu prelungire pe partea frontală a capătului lucrător; mânerul este executat cu o teșitură cu prelungire pe partea laterală, pe care este executată scobitura; fixatorul este executat în formă de tub, care cuprinde mânerul cilindric, suprafața interioară a căruia fiind executată congruentă cu suprafața exterioară a mânerului cilindric, cu posibilitatea glisării pe el, iar pe suprafața exterioară a fixatorului sunt executate creștături, totodată tubul fixatorului este dotat cu un capac pentru acoperirea părții laterale a capătului lucrător, pe care este executată scobitura.

Rezultatul invenției constă în aceea că dispozitivul revendicat este eficient, sigur, calitativ, econom, care permite depozitarea, manevrarea, implantarea șuntului antiglaucomatos cu supapă în structurile oculare fără lezarea acestora și, totodată fără deteriorarea supapei.

Avantajele dispozitivului revendicat constau în prezența spațiului special elaborat pentru stocarea și inserarea șuntului antiglaucomatos cu supapă, ceea ce permite manevrarea mai ușoară pre- și intraoperator.

Invenția se explică prin desenele din fig. 1-3, care reprezintă:

- fig. 1, vederea de ansamblu a mecanismului pentru inserarea șuntului (fără fixator);

- fig. 2, vederea de ansamblu a dispozitivului pentru implantarea șuntului antiglaucomatos cu supapă (axonometrie);

- fig. 3, vederea de ansamblu a dispozitivului pentru implantarea șuntului antiglaucomatos cu supapă.

Dispozitivul pentru implantarea șuntului antiglaucomatos cu supapă (fig. 1-3) conține mecanismul 1 al șuntului și fixatorul 4, care sunt executate din fotopolimer medicinal; mecanismul 1 conține mânerul cilindric cu lungimea de 70 mm și diametrul de 3,0...4,0 mm, care este fixat rigid cu capătul lucrător 2 de formă cuboidă, având lungimea de 6,5 mm, lățimea de 5,0 mm și înălțimea de 4,0 mm, dintr-o parte laterală a căruia este executată scobitura dreptunghiulară 3 cu înălțimea de 1,5...1,8 mm cu prelungire pe partea frontală a capătului lucrător 2, iar mânerul este executat cu teșitura cu prelungire pe partea laterală, pe care este executată scobitura 3; fixatorul 4 este executat în formă de tub cu lungimea de 10,0 mm și diametrul interior de 5,0...6,0 mm, care cuprinde manerul cilindric, suprafața interioară a căruia fiind congruentă cu suprafața exterioară a mânerului cilindric, cu posibilitatea glisării pe el, iar pe suprafața exterioară a fixatorului sunt executate creștături, totodată tubul fixatorului este dotat cu capacul cu lungimea

de 5,0 mm, lățimea de 4,0 mm, și grosimea de 1,0 mm pentru acoperirea părții laterale a capătului lucrător, pe care este executată scobitura 3.

5 Crestăturile, executate pe suprafața exterioară a tubului, au rolul de a preîntâmpina alunecarea degetelor în timpul glisării fixatorului 4 pe mânerul mecanismului pentru inserarea șuntului.

Modul de utilizare a dispozitivului.

10 Fixatorul 4 al dispozitivului, care cuprinde manerul dispozitivului, este deplasat înapoi, se deschide partea laterală, pe care este executată scobitura dreptunghiulară 3, se introduce șuntul cu supapă în scobitura 3, apoi cu degetul se împinge fixatorul 4 cu glisarea lui pentru acoperirea părții laterale și fixarea șuntului în dispozitivul revendicat. Se efectuează intervenția chirurgicală cu pregătirea țesuturilor oculare, apoi cu ajutorul dispozitivului revendicat cu șuntul fixat în el se introduce cu capătul lucrător 2 în locul de implantare, apoi se deplasează înapoi fixatorul 4 pentru eliberarea șuntului din scobitura 3.

15 Dispozitivul corespunde cerințelor și normelor sanitare. Condițiile și parametrii dispozitivului de implantare sunt suficiente pentru rezolvarea sarcinilor atribuite. Acest dispozitiv se utilizează pentru tratamentul chirurgical al pacienților cu glaucom prin instalarea unei oftalmonormotonii controlabile în Laboratorul catedrei de oftalmologie.

(56) Referințe bibliografice citate în descriere:

1. Myers J.S., Masood I., Hornbeak D.M., et al. Prospective Evaluation of Two iStent® Trabecular Stents, One iStent Supra® Suprachoroidal Stent, and Postoperative Prostaglandin in Refractory Glaucoma: 4-year Outcomes. Adv. Ther., 2018, no 35(3), p. 395-407

(57) Revendicări:

Dispozitiv pentru implantarea șuntului antiglaucomatos cu supapă, care conține un mecanism pentru inserarea șuntului și un fixator, care sunt executate din fotopolimer medicinal; mecanismul conține un mâner cilindric, fixat rigid cu un capăt lucrător de formă cuboidă, dintr-o parte laterală a căruia este executată o scobitură dreptunghiulară cu prelungire pe partea frontală a capătului lucrător; mânerul este executat cu o teșitură cu prelungire pe partea laterală, pe care este executată scobitura; fixatorul este executat în formă de tub, care cuprinde mânerul cilindric, suprafața interioară a căruia fiind congruentă cu suprafața exterioară a mânerului cilindric, cu posibilitatea glisării pe el, iar pe suprafața exterioară a fixatorului sunt executate crestături, totodată tubul fixatorului este dotat cu un capac pentru acoperirea părții laterale a capătului lucrător, pe care este executată scobitura.

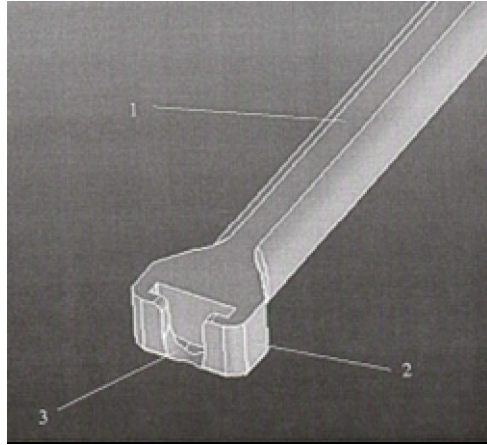


Fig. 1

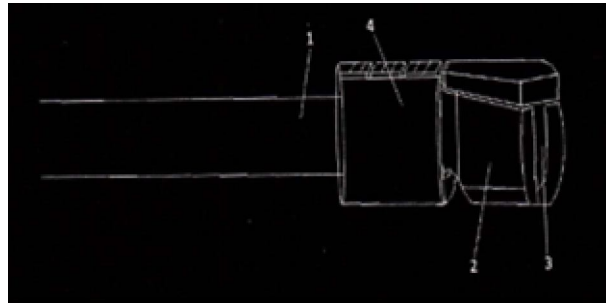


Fig. 2

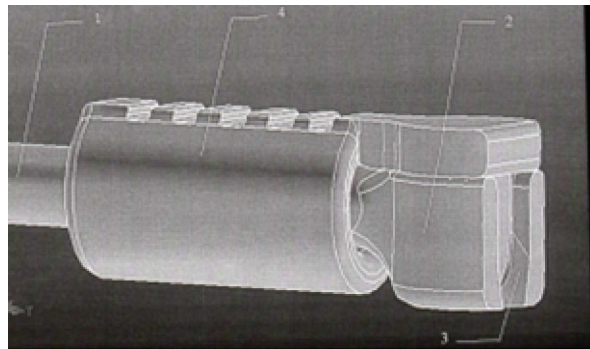


Fig. 3