



MD 1602 Z 2022.10.31

REPUBLICA MOLDOVA



(19) Agenția de Stat
pentru Proprietatea Intelectuală

(11) **1602** (13) **Z**
(51) Int.Cl: *A01M 1/02* (2006.01)
A01M 1/04 (2006.01)
A01M 1/10 (2006.01)
A01M 1/14 (2006.01)
A01M 5/00 (2006.01)
A01M 5/06 (2006.01)

(12) BREVET DE INVENȚIE DE SCURTĂ DURATĂ

(21) Nr. depozit: s 2021 0024 (22) Data depozit: 2021.03.31	(45) Data publicării hotărârii de acordare a brevetului: 2022.03.31, BOPI nr. 3/2022
(71) Solicitant: INSTITUTUL DE GENETICĂ, FIZIOLOGIE ȘI PROTECȚIE A PLANTELOR AL MEC, MD	
(72) Inventatori: GORBAN Victor, MD; TODIRAȘ Vladimir, MD; SAVRANSCHII Denis, MD	
(73) Titular: INSTITUTUL DE GENETICĂ, FIZIOLOGIE ȘI PROTECȚIE A PLANTELOR AL MEC, MD	

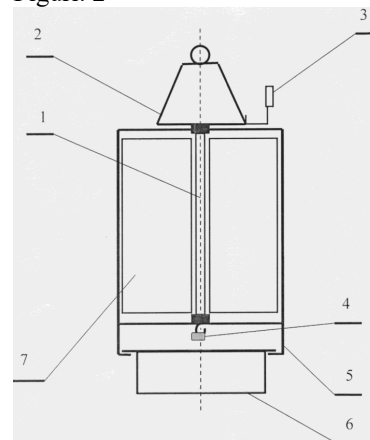
(54) Dispozitiv multifuncțional pentru atragerea și capturarea insectelor dăunătoare

(57) Rezumat:

Invenția se referă la agricultură, în special la dispozitive multifuncționale pentru atragerea și capturarea insectelor dăunătoare, și poate fi utilizată pentru protejerea de insectele dăunătoare a culturilor de seră și de câmp, precum și a produselor depozitate.

Dispozitivul multifuncțional, conform invenției, conține un corp (5), în care este montată o sursă de radiație optică (1) cu lungimea de undă de 310...365 nm, conectată printr-un releu fotoelectric (3) la o sursă de alimentare (2), amplasată deasupra corpului (5). Pe părțile laterale ale sursei de radiație optică (1) sunt amplasate ecrane reflectoare detașabile (7). În partea de jos a corpului (5) este amplasat un dispensator de feromoni sexuali (4). Sub corp (5) este amplasat un colector de insecte detașabil (6), executat în formă de set din trei unități funcționale interschimbabile.

Revendicări: 1
Figuri: 2



MD 1602 Z 2022.10.31

(54) Multifunctional device for attracting and capturing harmful insects**(57) Abstract:**

1
The invention relates to agriculture, in particular to multifunctional devices for attracting and capturing harmful insects, and can be used for protecting hothouse and field crops, as well as stored products, from harmful insects.

The multifunctional device, according to the invention, comprises a housing (5), wherein is installed an optical radiation source (1) with a wavelength of 310...365 nm, connected by means of a photorelay (3) to a power source (2), placed above the housing

2
(5). On the sides of the optical radiation source (1) are placed removable reflecting screens (7). In the lower part of the housing (5) is placed a sex pheromone dispenser (4). Under the housing (5) is placed a removable insect collector (6), made in the form of a set of three functional interchangeable blocks.

Claims: 1

Fig.: 2

(54) Многофункциональное устройство для привлечения и ловли вредных насекомых**(57) Реферат:**

1
Изобретение относится к сельскому хозяйству, в частности к многофункциональным устройствам для привлечения и ловли вредных насекомых, и может быть использовано для защиты от вредных насекомых тепличных и полевых культур, а также хранимых продуктов.

Многофункциональное устройство, согласно изобретению, содержит корпус (5), в котором установлен источник оптического излучения (1) с длиной волны 310...365 нм, подключенный посредством фотореле (3) к источнику питания (2), расположенному над корпусом (5). По

2
боковым сторонам источника оптического излучения (1) расположены отражающие съемные экраны (7). В нижней части корпуса (5) размещен диспенсер половых феромонов (4). Под корпусом (5) размещен съемный коллектор насекомых (6), выполненный в виде набора из трех функциональных взаимозаменяемых блоков.

П. формулы: 1

Фиг.: 2

Descriere:

5 Invenția se referă la agricultura, în special la dispozitive multifuncționale pentru atragerea și capturarea insectelor dăunătoare, și poate fi utilizată pentru protejarea de insectele dăunătoare a culturilor de seră și de câmp, precum și a produselor depozitate.

Este cunoscut un dispozitiv pentru capturarea insectelor dăunătoare, care conține o carcasă, în care, coaxial acesteia, este montată o sursă de radiație optică cu lungimea de undă de 310...365 nm, conectată printr-un releu fotoelectric la o sursă de alimentare. Pe părțile laterale ale sursei de radiație optică sunt amplasate ecrane reflectoare detașabile cu adeziv aplicat pe acestea. Sub carcasă este amplasat un colector de insecte în formă de vas detașabil cu lichid fixator conservant [1].

15 Dezavantajul dispozitivului cunoscut constă în aceea că acesta poate fi utilizat doar în condiții de seră, în alte condiții eficacitatea procesului de monitorizare și combatere a insectelor dăunătoare este mică.

Problema pe care o rezolvă invenția propusă constă în diminuarea numărului de insecte dăunătoare la culturile agricole de seră și de câmp, precum și la produsele depozitate, în asigurarea procesului de combatere a insectelor dăunătoare și sporirea eficacității de protecție a culturilor respective, precum și în asigurarea procesului de monitorizare a insectelor dăunătoare prin colectarea acestora în stare vie, ce permite efectuarea cercetărilor entomologice.

20 Dispozitivul multifuncțional pentru atragerea și capturarea insectelor dăunătoare înlătură dezavantajul menționat mai sus prin aceea că conține un corp, în care, coaxial acestuia, este montată o sursă de radiație optică cu lungimea de undă de 310...365 nm, conectată printr-un releu fotoelectric la o sursă de alimentare, amplasată deasupra corpului. Pe părțile laterale ale sursei de radiație optică sunt amplasate ecrane reflectoare detașabile cu posibilitatea aplicării pe acestea a unui adeziv. În partea de jos a corpului este amplasat un dispensator de feromoni sexuali. Sub corp este amplasat un colector de insecte detașabil, executat în formă de set din trei unități funcționale interschimbabile, format dintr-un vas cilindric cu lichid fixator, un vas dreptunghiular cu apă, și un sac dintr-un material perforat.

25 Rezultatul tehnic obținut la utilizarea dispozitivului propus constă în sporirea eficacității de protecție a culturilor agricole în diferite condiții de cultivare a acestora prin utilizarea collectorului de insecte detașabil, executat în formă de set din trei unități funcționale interschimbabile, care îndeplinesc funcțiile prevăzute de scopul practic sau științific și asigură procesul de colectare și combatere a insectelor dăunătoare, precum și în reducerea semnificativă a numărului de insecte dăunătoare prin combaterea sistematică a acestora și minimizarea utilizării insecticidelor.

Invenția se explică prin desenele din fig. 1, 2, care reprezintă:

30 - fig. 1, dispozitivul multifuncțional pentru atragerea și capturarea insectelor dăunătoare, vederea generală;

40 - fig. 2, colectorul de insecte detașabil, executat în formă de set din trei unități funcționale interschimbabile, a) vasul cilindric cu lichid fixator, b) vasul dreptunghiular cu apă, c) sacul dintr-un material perforat.

45 Dispozitivul multifuncțional pentru atragerea și capturarea insectelor dăunătoare (fig. 1) conține corpul 5, în care, coaxial acestuia, este montată sursa de radiație optică 1 cu lungimea de undă de 310...365 nm, conectată prin releul fotoelectric 3 la sursa de alimentare 2, amplasată deasupra corpului 5. Pe părțile laterale ale sursei de radiație optică 1 sunt amplasate ecranele reflectoare detașabile 7 cu posibilitatea aplicării pe acestea a unui adeziv. În partea de jos a corpului 5 este amplasat dispensatorul de feromoni sexuali 4. Sub corpul 5 este amplasat colectorul de insecte detașabil 6 (fig. 2), executat în formă de set din trei unități funcționale interschimbabile, format din vasul cilindric cu lichid fixator, vasul dreptunghiular cu apă, și sacul dintr-un material perforat.

50 Dispozitivul funcționează în modul următor.

Pentru semnalizarea și monitorizarea insectelor dăunătoare la culturile de câmp anuale și multianuale se instalează dispozitivul și se pregătește pentru exploatare, la dispozitiv se cuplează colectorul de insecte detașabil 6, executat în formă de unitate funcțională interschimbabilă – vasul cilindric cu lichid fixator (fig. 2 a), specificată pentru acest scop, se instalează ecranele reflectoare detașabile 7 cu adeziv aplicat pe acestea, și se include butonul de start în regim de așteptare. Releul fotoelectric 3, în timpul orelor de noapte, conectează automat sursa de alimentare 2. În perioada de maximă activitate a insectelor nocturne, având fototaxisul pozitiv, acestea sunt atrase de sursa

de radiație optică 1 (lampa cu radiație ultravioletă) și de dispensatorul de feromoni sexuali 4 (specifice insectelor dăunătoare culturilor respective) spre dispozitiv, unde sunt capturate de ecranele 7 cu adeziv și vasul cilindric cu lichid fixator. În coliziune cu ecranele 7, insectele dăunătoare se lipesc de suprafața lor lipicioasă, iar o mare parte de insecte cad în vasul cilindric cu lichid fixator și pier.

5 În încăperile serelor, unde se cultivă plantele agricole, și în depozitele de păstrare a produselor agricole, se instalează dispozitivul și se pregătește pentru exploatare, la dispozitiv se cuplează colectorul de insecte detașabil 6, executat în formă de unitate funcțională interschimbabilă – vasul dreptunghiular cu apă (fig. 2 b), specificată pentru acest scop. Insectele, atrase de sursa de radiație optică 1 și de dispensatorul de feromoni sexuali 4, în coliziune cu ecranele 7, cad în vasul dreptunghiular cu apă, care asigură păstrarea fizică a insectelor. Capturile zilnice obținute se supun analizei sistematice și numerice, iar datele obținute caracterizează dinamica de zbor a speciilor respective de insecte dăunătoare prezente în spațiul culturilor date.

10 Pentru obținerea materialului biologic în stare vie, se instalează dispozitivul și se pregătește pentru exploatare, la dispozitiv se cuplează colectorul de insecte detașabil 6, executat în formă de unitate funcțională interschimbabilă – sacul dintr-un material perforat (fig. 2 c), specificată pentru acest scop. Insectele, atrase de sursa de radiație optică 1 și de dispensatorul de feromoni sexuali 4, în coliziune cu ecranele 7 (fără adeziv aplicat pe acestea), cad în sacul dintr-un material perforat, de exemplu din plasă de capron, asigurând păstrarea insectelor fitofage capturate pentru cercetări entomologice și păstrarea condițiilor fiziologice ale materialului biologic pentru reproducerea entomofagului.

(56) Referințe bibliografice citate în descriere:

1. MD 937 Y 2015.08.31

(57) Revendicări:

Dispozitiv multifuncțional pentru atragerea și capturarea insectelor dăunătoare, care conține un corp (5), în care, coaxial acestuia, este montată o sursă de radiație optică (1) cu lungimea de undă de 310...365 nm, conectată printr-un releu fotoelectric (3) la o sursă de alimentare (2), amplasată deasupra corpului (5); pe părțile laterale ale sursei de radiație optică (1) sunt amplasate ecrane reflectoare detașabile (7) cu posibilitatea aplicării pe acestea a unui adeziv; în partea de jos a corpului (5) este amplasat un dispensator de feromoni sexuali (4), totodată sub corp (5) este amplasat un colector de insecte detașabil (6), executat în formă de set din trei unități funcționale interschimbabile, format dintr-un vas cilindric cu lichid fixator, un vas dreptunghiular cu apă, și un sac dintr-un material perforat.

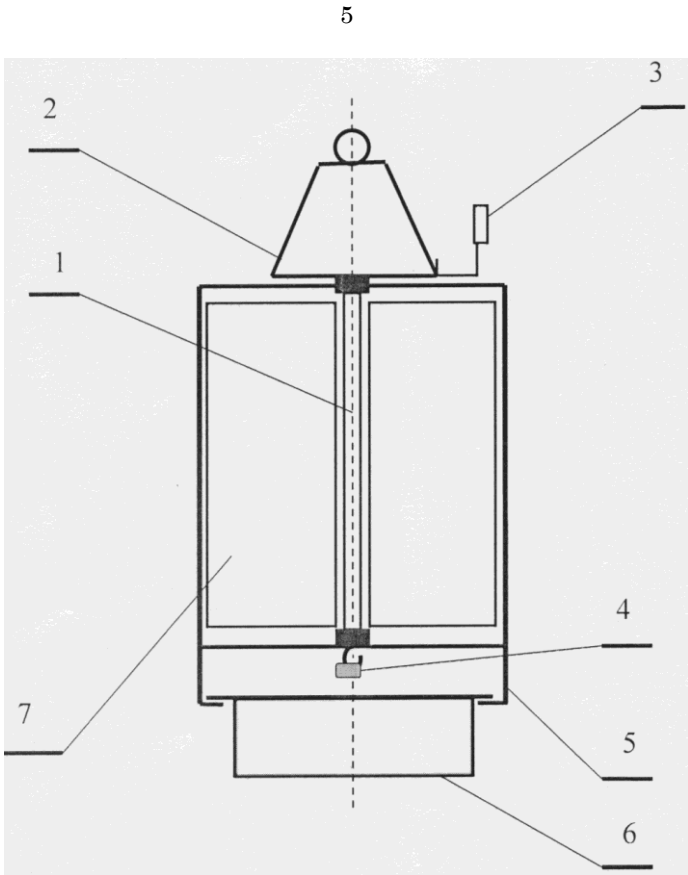


Fig. 1

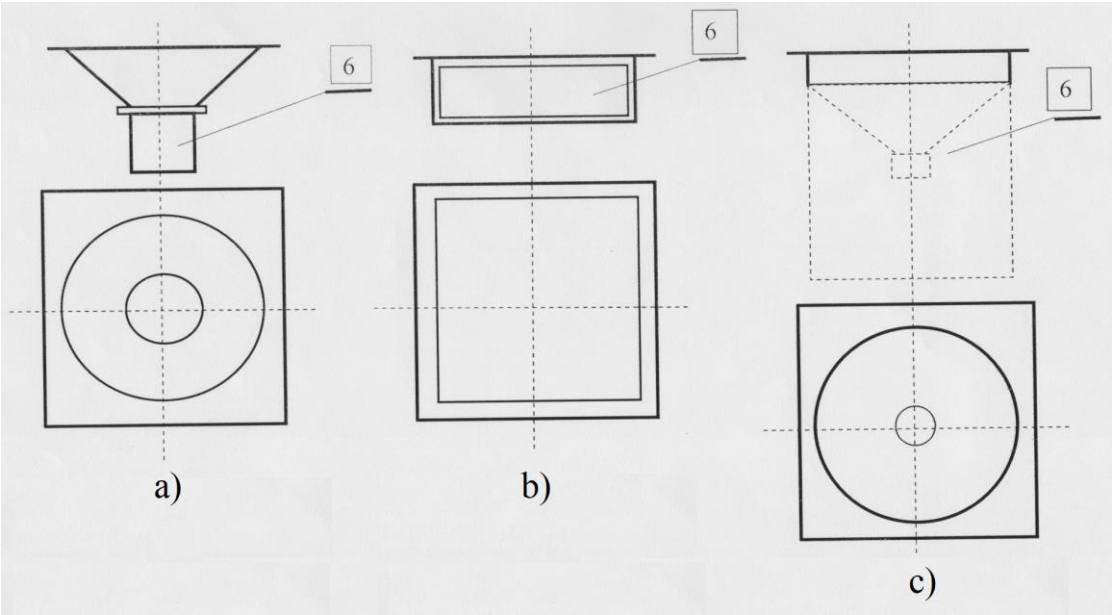


Fig. 2