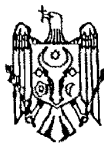




MD 1662 Z 2023.08.31

REPUBLICA MOLDOVA



(19) Agenția de Stat
pentru Proprietatea Intelectuală

(11) **1662** (13) **Z**
(51) Int.Cl: A61F 9/007 (2006.01)

(12) **BREVET DE INVENȚIE
DE SCURTĂ DURATĂ**

(21) Nr. depozit: s 2022 0033 (22) Data depozit: 2022.06.01	(45) Data publicării hotărârii de acordare a brevetului: 2023.01.31, BOPI nr. 1/2023
(71) Solicitant: IP UNIVERSITATEA DE STAT DE MEDICINĂ ȘI FARMACIE "NICOLAE TESTEMIȚANU" DIN REPUBLICA MOLDOVA, MD	
(72) Inventatori: BENDELIC Eugeniu, MD; ALSALIEM Sulaiman, MD	
(73) Titular: IP UNIVERSITATEA DE STAT DE MEDICINĂ ȘI FARMACIE "NICOLAE TESTEMIȚANU" DIN REPUBLICA MOLDOVA, MD	

(54) **Șunt antiglaucomatos cu supapă**

(57) **Rezumat:**

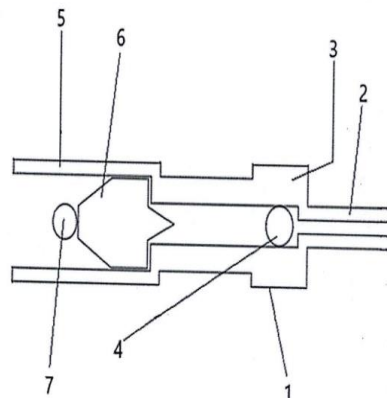
Invenția se referă la tehnica medicală, în special la un șunt cu supapă pentru normalizarea presiunii intraoculare, și poate fi utilizată în microchirurgia oftalmologică pentru tratamentul chirurgical al pacienților cu glaucom.

Esența invenției constă în aceea că șuntul cu supapă conține un tub (1) cu lungimea de 10 mm și executat din trei părți diferite. Prima parte (2), aflată la unul din capetele tubului (1), este executată cu lungimea de 2 mm, diametrul exterior de 0,75 mm și diametrul interior de 0,25 mm. A doua parte (3), aflată la mijlocul tubului (1), este executată cu diametrul interior de 1 mm, diametrul exterior de 2,5 mm pe o lungime de 1,5 mm, iar pe o lungime de 2,5 mm cu diametrul exterior de 2,0 mm. A treia parte (5), aflată la capătul opus al primei părți (2), este executată cu lungimea de 4 mm, diametrul exterior de 2,5 mm și diametrul interior de 2,0 mm. În interiorul părții a doua (3) a tubului (1), la începutul ei, este executat un orificiu (4) cu

diametrul de 1,0 mm, în interiorul părții a treia (5) este amplasată o supapă (6), executată din silicon medicinal, iar în partea posterioară a supapei (6), la distanța de 0,1 mm, este fixat un pilon (7) de blocare a supapei (6). Dispozitivul este confecționat din polietilenă.

Revendicări: 1

Figuri: 1



MD 1662 Z 2023.08.31

(54) Antiglaucomatous shunt with valve**(57) Abstract:**

1
The invention relates to medical equipment, in particular to a shunt with valve for normalization of intraocular pressure, and can be used in eye microsurgery for surgical treatment of patients with glaucoma.

Summary of the invention consists in that the shunt with valve comprises a tube (1) of a length of 10 mm and is made of three different parts. The first part (2), placed at one of the ends of the tube (1), is made with a length of 2 mm, an outer diameter of 0.75 mm and an inner diameter of 0.25 mm. The second part (3), located in the middle of the tube (1), is made with an inner diameter of 1 mm, an outer diameter of 2.5 mm on a length of 1.5 mm, and on a length of 2.5 mm with an outer diameter

2
of 2.0 mm. The third part (5), located at the opposite end of the first part (2), is made with a length of 4 mm, an outer diameter of 2.5 mm and an inner diameter of 2.0 mm. Inside the second part (3) of the tube (1), at the beginning of it, is made a hole (4) with a diameter of 1.0 mm, inside the third part (5) is placed a valve (6), made of medical-grade silicone, and in the back part of the valve (6), at a distance of 0.1 mm is fixed a pin (7) to block the valve (6). The device is made of polyethylene.

Claims: 1

Fig.: 1

(54) Антиглаукоматозный шунт с клапаном**(57) Реферат:**

1
Изобретение относится к медицинской технике, в частности к шунту с клапаном для нормализации внутриглазного давления, и может быть использовано в микрохирургии глаза для хирургического лечения больных с глаукомой.

Сущность изобретения состоит в том, что шунт с клапаном содержит трубку (1) длиной 10 мм и выполнен из трех различных частей. Первая часть (2), находящаяся на одном из концов трубки (1), выполнена длиной 2 мм, внешним диаметром 0,75 мм и внутренним диаметром 0,25 мм. Вторая часть (3), находящаяся посередине трубки (1), выполнена с внутренним диаметром 1 мм, наружным диаметром 2,5 мм по длине 1,5

2
мм, а по длине 2,5 мм с наружным диаметром 2,0 мм. Третья часть (5), находящаяся на противоположном конце первой части (2), выполнена длиной 4 мм, внешним диаметром 2,5 мм и внутренним диаметром 2,0 мм. Внутри второй части (3) трубки (1), в начале ее, выполнено отверстие (4) диаметром 1,0 мм, внутри третьей части (5) расположен клапан (6), выполненный из медицинского силикона, а в задней части клапана (6), на расстоянии 0,1 мм фиксирован штифт (7) для блокировки клапана (6). Устройство изготовлено из полиэтилена.

П. формулы: 1

Фиг.: 1

Descriere:

Invenția se referă la tehnica medicală, în special la un șunt cu supapă pentru normalizarea presiunii intraoculare, și poate fi utilizată în microchirurgia oftalmologică pentru tratamentul chirurgical al pacienților cu glaucom.

Cu aceeași destinație sunt cunoscute tuburi de drenaj (Xen Gel Stent®, Cypass®, etc.), care prezintă avantaje și dezavantaje în utilizarea lor. XEN Gel Microstent este un dispozitiv chirurgical pentru tratamentul glaucomului miniinvasiv cu amplasarea lui în spațiul subconjunctival cu scopul de a îmbunătăți tensiunea intraoculară și siguranța procedurilor chirurgicale pentru glaucom. Dispozitivul reprezintă un tub hidrofili, compus dintr-un gel porcin cu glutaraldehidă [1].

Dezavantajele dispozitivului menționat (Xen Gel Stent®) constau în aceea că duc la o serie de reacții adverse, cum este conjunctivita alergică, hiperemia conjunctivală și pruritul ocular, senzație de arsură, foliculoză conjunctivală, hipertensiune arterială, reacție alergică oculară, uscăciune orală și tulburări vizuale, totodată provoacă hemoragie subconjunctivală la 280°, extruzia tubului de drenaj în timpul poziționării și încapsularea bulei de filtrație după 5 luni de la operație (Pérez-Torregrosa V.T., Olate-Perez A., Cerda-Ibafiez M., et al. Combined phacoemulsification and XEN45 surgery from a temporal approach and 2 incisions. Arch. Soc. Esp. Oftalmol. 2016, no 91(9), p. 415-421). Tehnica de implantare a acestor sisteme de drenaj se combină de obicei cu facoemulsificarea cataractei. La fel implantarea stentului de gel XEN necesită utilizarea mitomicinei C și, astfel, împărtășește cel puțin unele dintre riscurile trabeculectomiei clasice (Vera V., Sheybani A., Lindfield D., Stalmans I., Ahmed U.K. Recommendations for the management of elevated intraocular pressure due to bleb fibrosis after XEN gel stent implantation. Clin. Ophthalmol. 2019 Apr 18, no 13, p. 685- 694).

Problema pe care o rezolvă prezenta invenție constă în elaborarea unui dispozitiv pentru normalizarea presiunii intraoculare, care ar evita apariția complicațiilor menționate mai sus.

Esența invenției constă în aceea că șuntul cu supapă constă dintr-un tub cu lungimea de 10 mm și executat din trei părți diferite. Prima parte, aflată la unul din capetele tubului, este executată cu lungimea de 2 mm, diametrul exterior de 0,75 mm și diametrul interior de 0,25 mm. A doua parte, aflată la mijlocul tubului, este executată cu diametrul interior de 1 mm, diametrul exterior de 2,5 mm pe o lungime de 1,5 mm, iar pe o lungime de 2,5 mm cu diametrul exterior de 2,0 mm. A treia parte, aflată la capătul opus al primei părți, este executată cu lungimea de 4 mm, diametrul exterior de 2,5 mm și diametrul interior de 2,0 mm. În interiorul părții a doua a tubului, la începutul ei, este executat un orificiu cu diametrul de 1,0 mm, în interiorul părții a treia este amplasată o supapă, executată din silicon medicinal, iar în partea posterioară a supapei, la distanța de 0,1 mm, este fixat un pilon de blocare a supapei. Dispozitivul este confecționat din polietilenă.

Rezultatul tehnic al invenției constă în aceea că construcția dispozitivului permite efectuarea intervenției antiglaucom cu lezarea minimă a țesuturilor oculare, preîntâmpinarea încapsulării bulei de filtrație și redeschiderea acestuia în caz de obstrucție.

Prezența orificiului la începutul părții a doua a tubului, care se află sub lambou permite preîntâmpinarea încapsulării bulei de filtrație și permite deschiderea acestuia cu seringă 30 G în caz de obstrucție, ceea ce ar restabili fluxul umorii apoase.

Invenția se explică prin desenul din figură, care reprezintă vederea de ansamblu a dispozitivului.

Șuntul antiglaucomatos cu supapă constă din tubul 1 cu lungimea de 10 mm și este executat din trei părți diferite. Prima parte 2 a tubului 1, care se află la unul din capetele lui și este executată cu lungimea de 2 mm, diametrul exterior de 0,75 mm și diametrul interior de 0,25 mm. A doua parte 3 a tubului 1, care se află la mijlocul lui și este executată cu diametrul interior de 1 mm, diametrul exterior de 2,5 mm pe o lungime de 1,5 mm, iar pe o lungime de 2,5 mm cu diametrul exterior de 2,0 mm. A treia parte 5 a tubului 1, care se află la capătul opus al primei părți 2 și este executată cu lungimea de 4 mm, diametrul exterior de 2,5 mm și diametrul interior de 2,0 mm. În interiorul părții a doua 3 a tubului 1, la începutul ei, este executat orificiul 4 cu diametrul de 1,0 mm, în interiorul părții a treia 5 este amplasată supapa 6, executată din silicon medicinal, iar în partea posterioară a supapei 6, la distanța de 0,1 mm, este fixat pilonul 7 de blocare a supapei 6. Dispozitivul este confecționat din polietilenă.

Modul de utilizare al șuntului antiglaucomatos cu supapă.

Șuntul cu supapă pentru normalizarea presiunii intraoculare sterilizat se implantează printr-o incizie de 3,5 mm între interiorul globului ocular și spațiul extraocular, cu lezarea minimă a țesuturilor oculare. Acest dispozitiv de drenaj este implantat direct în camera anterioară a ochiului, din exterior, sub voletul scleral pregătit. În cazul, în care tensiunea intraoculară este mai mare cu 2...3 unități decât norma, prin prima parte 2 a tubului 1 lichidul umorii apoase se scurge din camera anterioară spre partea a doua 3 a tubului și prin orificiul 4 ajungând sub lamboul scleral, unde este absorbit prin intermediul capilarelor

sclerale. Atunci când tensiunea intraoculară este mare, capilarele din spațiul de sub lamboul scleral nu reușesc să absoarbă umoarea apoasă, lichidul se scurge până la partea a treia 5 a tubului 1 și, deschizând supapa 6, normalizează tensiunea intraoculară.

5 Dispozitivul corespunde cerințelor și normelor sanitare, fiind executat din polietilenă și silicon medical, care sunt materiale biocompatibile cu țesuturile oculare.

Condițiile și parametrii șuntului sunt suficiente pentru rezolvarea sarcinilor atribuite. Acest dispozitiv se utilizează pentru tratamentul chirurgical al pacienților cu glaucom prin instalarea unei oftalmonormotonii controlabile.

(56) Referințe bibliografice citate în descriere:

1. Buffault J., Baudouin C., Labbe A. XEN® Gel Stent for management of chronic open angleglaucoma: A review of the literature. J. Fr. Ophtalmol., vol. 42(2), 2019 Feb, e37-e46

(57) Revendicări:

Șunt antiglaucomatos cu supapă, care conține un tub cu lungimea de 10 mm și executat din trei părți diferite; prima parte, aflată la unul din capetele tubului, este executată cu lungimea de 2 mm, diametrul exterior de 0,75 mm și diametrul interior de 0,25 mm; a doua parte, aflată la mijlocul tubului, este executată cu diametrul interior de 1 mm, diametrul exterior de 2,5 mm pe o lungime de 1,5 mm, iar pe o lungime de 2,5 mm cu diametrul exterior de 2,0 mm; a treia parte, aflată la capătul opus al primei părți, este executată cu lungimea de 4 mm, diametrul exterior de 2,5 mm și diametrul interior de 2,0 mm; în interiorul părții a doua a tubului, la începutul ei, este executat un orificiu cu diametrul de 1,0 mm, în interiorul părții a treia este amplasată o supapă, executată din silicon medicinal, iar în partea posterioară a supapei, la distanța de 0,1 mm, este fixat un pilon de blocare a supapei; dispozitivul este confecționat din polietilenă.

