



MD 1723 Y 2023.10.31

REPUBLICA MOLDOVA



(19) Agenția de Stat
pentru Proprietatea Intelectuală

(11) **1723** (13) **Y**
(51) Int.Cl.: *A61L 2/08* (2006.01)
A61L 2/10 (2006.01)
A61L 2/18 (2006.01)
C02F 1/32 (2006.01)

(12) BREVET DE INVENȚIE DE SCURTĂ DURATĂ

În termen de 6 luni de la data publicării mențiunii privind hotărârea de acordare a brevetului de invenție de scurtă durată, orice persoană poate face opoziție la acordarea brevetului

(21) Nr. depozit: s 2023 0031
(22) Data depozit: 2023.03.31

(45) Data publicării hotărârii de
acordare a brevetului:
2023.10.31, BOPI nr. 10/2023

(71) Solicitant: INSTITUȚIA PUBLICĂ UNIVERSITATEA DE STAT DIN MOLDOVA, MD

(72) Inventatori: MUNTEANU Ion, MD; ENACHI Nicolae, MD

(73) Titular: INSTITUȚIA PUBLICĂ UNIVERSITATEA DE STAT DIN MOLDOVA, MD

(54) Dispozitiv pentru decontaminarea lichidelor

(57) Rezumat:

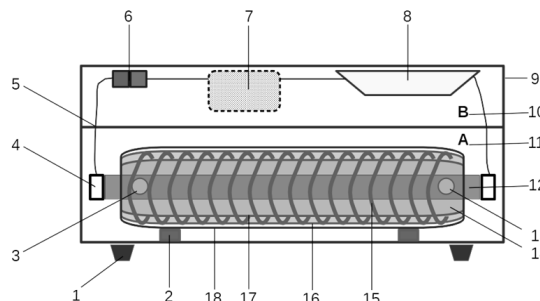
Invenția se referă la decontaminarea lichidelor de agenți patogeni, prezenți în fluidele poluate (de exemplu, apă, sânge, plasmă sanguină) sub acțiunea radiației ultraviolete, și poate fi aplicată în medicină, industria alimentară, agricultură.

Dispozitivul pentru decontaminarea lichidelor include o carcasă, ce conține un compartiment de decontaminare (11) și un compartiment electric (10), în compartimentul de decontaminare (11), pe un suport (2), este fixat un tub format din doi cilindri de cuarț cu diametre diferite (16) și (17), uniți la capete prin sudare, cilindrul interior este înfășurat cu o spirală de cuarț (15) și conține o sursă de radiație ultravioletă (12) cu un conector (4), tubul are un înveliș extern din material reflector (18) și orificii de intrare (3) și de

ieșire (13) a lichidului, compartimentul electric (10) conține un întrerupător (6), un balast electric (8), un fir electric (5) unit cu conectorul (4) și un dispozitiv de control (7).

Revendicări: 1

Figuri: 1



MD 1723 Y 2023.10.31

(54) Device for decontamination of liquids**(57) Abstract:**

1
The invention relates to the decontamination of liquids from pathogenic agents, present in polluted fluids (for example, water, blood, blood plasma) under the action of ultraviolet radiation, and can be used in medicine, food industry, agriculture.

The device for decontamination of liquids comprises a housing, containing a decontamination compartment (11) and an electrical compartment (10), in the decontamination compartment (11), on a support (2), is fixed a tube, consisting of two quartz cylinders of different diameters (16) and (17), connected at the ends by welding, the

2
inner cylinder is wound with a quartz spiral (15) and contains an ultraviolet radiation source (12) with a connector (4), the tube has an outer shell of reflective material (18) and inlet (3) and outlet (13) holes for liquid, the electrical compartment (10) contains a switch (6), an electrical ballast (8), an electrical wire (5), connected to the connector (4) and a control device (7).

Claims: 1

Fig.: 1

(54) Устройство для обеззараживания жидкостей**(57) Реферат:**

1
Изобретение относится к обеззараживанию жидкостей от патогенных агентов, содержащихся в загрязненных жидкостях (например, вода, кровь, плазма крови) под действием ультрафиолетового излучения, и может быть использовано в медицине, пищевой промышленности, сельском хозяйстве.

Устройство для обеззараживания жидкостей включает корпус, содержащий обеззараживающий отсек (11) и электрический отсек (10), в обеззараживающем отсеке (11), на опоре (2), закреплена трубка, состоящая из двух кварцевых цилиндров разного диаметра (16) и (17), соединенных на концах сваркой,

2
внутренний цилиндр обмотан кварцевой спиралью (15) и содержит источник ультрафиолетового излучения (12) с разъемом (4), трубка имеет внешнюю оболочку из отражающего материала (18) и впускное (3) и выпускное (13) отверстия для жидкости, электрический отсек (10) содержит выключатель (6), электрический балласт (8), электрический провод (5), соединенный с разъемом (4) и устройство управления (7).

П. формулы: 1

Фиг.: 1

Descriere:

5 Invenția se referă la decontaminarea lichidelor de agenți patogeni, prezenți în fluidele poluate (de exemplu apă, sânge, plasmă sanguină) sub acțiunea radiației ultraviolete, și poate fi aplicată în medicină, industria alimentară, agricultura.

Se cunosc aparate de dezinfecție a lichidelor infectate cu ajutorul radiațiilor ultraviolete C (UVC), cu lungimi de undă de aproximativ 254 nm, utilizate pe larg în industria alimentară, farmaceutică, cosmetică, la dezinfecția piscinelor, în agricultură. Schema acestor aparate de 10 dezinfecție este în principiu aceeași, lichidul infectat este introdus în tub cu ajutorul unei pompe, iar sub acțiunea radiațiilor ultraviolete prezente în tub are loc inactivarea patogenilor, prin urmare lichidul devine decontaminat [1, 2].

Dezavantajele acestor aparate de dezinfecție constau în faptul că patogenii din lichidul infectat care sunt supuși radiațiilor UVC nu sunt pătrunși integral de această radiație, iar pentru o 15 inactivare completă a acestor patogeni este necesară o expunere la radiație de lungă durată, fapt ce duce la un consum de energie majorat. De asemenea, ele necesită metode speciale și anevoioase de curățare după utilizare.

În calitate de cea mai apropiată soluție de invenția dată poate servi dispozitivul pentru dezinfectarea lichidului, care conține o sursă de radiație UVC cilindrică, înconjurată de trei tuburi 20 concentrice cu diametre diferite, cu un lichid de răcire pentru evacuarea căldurii de la sursa de radiație UVC, care curge între tubul interior și tubul mijlociu, și lichidul ce urmează a fi decontaminat care curge între tubul mijlociu și cel exterior. Prin urmare, lichidul contaminat care trece prin acest tub, este supus radiației UVC care acționează asupra patogenilor din lichid, astfel inactivându-i [3].

Dezavantajul acestui dispozitiv constă în faptul că patogenii nu sunt pătrunși integral de radiația ultravioletă datorită mișcării lor laminare, și o bună parte din radiația ultravioletă este absorbită de lichidul care curge între tubul interior și cel mijlociu, ceea ce face un randament scăzut de lucru al dispozitivului, iar pentru o inactivare completă în acest sens va fi necesar un 25 timp de expunere sub radiația UVC mult mai mare.

Problema tehnică pe care o rezolvă invenția este sporirea eficienței ratei de dezinfecție a lichidului infectat.

Problema tehnică se soluționează cu ajutorul dispozitivului pentru decontaminarea lichidelor, care include o carcasă, ce conține un compartiment de decontaminare și un compartiment electric, în compartimentul de decontaminare, pe un suport, este fixat un tub format 35 din doi cilindri de cuarț cu diametre diferite, uniți la capete prin sudare, cilindrul interior este înfășurat cu o spirală de cuarț având un diametru egal cu distanța dintre cilindri și conține o sursă de radiație ultravioletă cu un conector, tubul are un înveliș extern din material reflector și orificii de intrare și de ieșire a lichidului, compartimentul electric conține un întrerupător, un balast electric, un fir electric unit cu conectorul și un dispozitiv de control.

40 Particularitatea dispozitivului propus este introducerea unei spirale din cuarț cu diametrul spirei d_s egal cu distanța dintre cilindrii de cuarț ai tubului decontaminator și cu pasul spirei $2d_s$.

Spirala din cuarț va face posibil ca lichidul contaminat să parcurgă o mișcare rotativă de-a lungul tubului, ca rezultat al acestei mișcări de rotație patogenii din lichid vor fi pătrunși din toate 45 părțile de radiația UVC, iar datorită zonei de evanescență care apare în jurul spiralei pe toată suprafața ei se face posibilă inactivarea patogenilor mult mai rapid. Expunerea patogenilor în tub sub influența UVC este mai eficientă comparativ cu alte soluții, deoarece drumul parcurs sub formă circulară datorită spiralei din cuarț este mai lung decât drumul parcurs rectiliniu, și deoarece masa patogenilor este mai mare decât masa fluidului, ei sunt direcționați în zona cu intensitate mărită a radiației UVC, similar cu efectul de centrifugă. Totodată spirala de cuarț joacă un rol de 50 dispersie a radiațiilor ultraviolete, iar patogenii ce se află în imediata apropiere sunt eficient inactivați. Învelișul exterior al tubului este din material reflector subțire de ordinul câtorva zeci de microni, care are rol de reflector și nu permite radiației ultraviolete să iasă din tub.

Avantajul acestui dispozitiv este direcționarea patogenilor cu ajutorul spiralei de cuarț introduse în tubul de decontaminare spre zonele de evanescență cu intensitate mărită a radiației, 55 care apar în jurul spiralei și astfel patogenii sunt supuși unor doze mai mari de radiație cu inactivarea acestora.

Invenția se explică prin desenul din figură, care reprezintă schema dispozitivului pentru decontaminarea lichidelor.

Dispozitivul conține o sursă de radiație ultravioletă 12 introdusă într-un tub decontaminator 14, fixat pe un suport 2 din compartimentul de decontaminare 11. Tubul decontaminator este format din doi cilindri de cuarț cu diametre diferite 16 și 17, respectiv 25mm și 30mm, care sunt uniți la capete prin metoda sudării, iar învelișul extern al tubului 18 este din material reflector. Printr-un orificiu de intrare 3 lichidul infectat intră în tub, efectuând mișcarea de rotație datorită spiralei de cuarț 15, după care iese printr-un orificiu de ieșire 13. În compartimentul electric 10 se găsește întrerupătorul 6, balastul 8, firul electric 5, care asigură transportul curentului către conector 4, iar opțional se poate instala un dispozitiv de control 7, ce va asigura informație despre lampa ultravioletă. Carcasa dispozitivului 9 este fixată pe niște picioare 1.

În dispozitiv pot fi utilizate lămpi bactericide cu tub de 253,7 nm cu conexiune prin fir la balastul electronic. De exemplu, ca modele de lămpi bactericide pot fi utilizate lămpile bactericide F18T8 GERMICIDAL cu un diametru de până la 1 inch și lungimea 24 inch al oricărui producător autorizat de lămpi UVC care vor fi potrivite ca mărime și putere.

Sursa de radiație F18T8 GERMICIDAL de la PANLIGHT de 18 Watt este dispusă să asigure o penetrare maximă a luminii UV prin corpul tubular și să asigure o expunere maximă a fluidului la radiația UV emisă.

Opțional se poate instala în dispozitiv un element de control care poate fi procurat de pe www.alibaba.com, de exemplu: contor electric ORNO ORWE512 monofazat 100 A 230 V IP51 sau 12 IN 1 Din Rail AC Monitor 110V 220V 100A Voltage Current Power Factor Electric Energy Frequency Meter VOLT AMP.

Balastul electronic este un inverter ce are rolul de a transforma curentul alternativ provenit de la rețea în curent continuu pentru pornirea și funcționarea lămpii bactericide tubulare, în general de înaltă frecvență.

În dispozitivul revendicat în calitate de exemplu de balast electronic este luat un model electronic HL 385 18 W al producătorului HOROZ (Balast electronic HL 385 18 W. Electromotor service. Online, URL: <https://electromotor.md/produs/balast-electronic-hl-385-18-w/>).

Dispozitivul pentru decontaminarea lichidelor funcționează în modul următor.

Cu ajutorul întrerupătorului 6 se alimentează sursa de radiație ultravioletă 12 prin intermediul balastului 8. Lichidul contaminat este introdus în tubul decontaminator 14 prin orificiul de intrare 3 cu ajutorul unei pompe externe sau pe baza legilor fizicii vasul cu lichid infectat sa fie mai sus decât dispozitivul pentru decontaminarea lichidului 9. Lichidul infectat parcurge o mișcare de rotație datorită spiralei de cuarț 15 de-a lungul tubului, după care iese prin orificiul de ieșire 13. Dispozitivul de control 7 este opțional, ce poate asigura informație atât despre timpul de decontaminare, cât și despre starea sursei de radiație ultravioletă (funcționalitate, timp de lucru). Faptul că învelișul extern 18 este din material reflectant nu permite radiației UVC sa iasă din tub.

Așadar, este propus un dispozitiv bactericid, simplu în construcție și care permite dezinfectarea lichidului mult mai eficient în comparație cu alte dispozitive.

(56) Referințe bibliografice citate în descriere:

1. US 2014328720 A1 2014.11.06
2. UV disinfection system for water treatment. Alfaa The UV Expert, 02.12.2022, Online, URL: <<https://www.alfauv.com/blog/uv-disinfection-system-water-treatment/>>
3. CA 2589100 A1 2006.06.08

(57) Revendicări:

Dispozitiv pentru decontaminarea lichidelor, care include o carcasă, ce conține un compartiment de decontaminare și un compartiment electric, în compartimentul de decontaminare, pe un suport, este fixat un tub format din doi cilindri de cuarț cu diametre diferite, uniți la capete prin sudare, cilindrul interior este înfășurat cu o spirală de cuarț având un diametru egal cu distanța dintre cilindri și conține o sursă de radiație ultravioletă cu un conector, tubul are un înveliș extern din material reflector și orificii de intrare și de ieșire a lichidului, compartimentul electric conține un întrerupător, un balast electric, un fir electric unit cu conectorul și, opțional, un dispozitiv de control.

