



MD 728 Y 2014.02.28

## REPUBLICA MOLDOVA



(19) Agenția de Stat  
pentru Proprietatea Intelectuală

(11) 728<sup>(13)</sup> Y  
(51) Int.Cl: A01C 7/02 (2006.01)  
A01C 7/04 (2006.01)

(12) BREVET DE INVENȚIE  
DE SCURTĂ DURATĂ

În termen de 6 luni de la data publicării mențiunii privind hotărârea de acordare a brevetului de invenție de scurtă durată, orice persoană poate face opoziție la acordarea brevetului	
(21) Nr. depozit: s 2013 0093 (22) Data depozit: 2013.05.30	(45) Data publicării hotărârii de acordare a brevetului: 2014.02.28, BOPI nr. 2/2014
(71) Solicitant: UNIVERSITATEA TEHNICĂ A MOLDOVEI, MD (72) Inventatori: NASTAS Andrei, MD; BOTEZ Ilie, MD; STOICEV Petru, MD; BEZEID Jemali, MD (73) Titular: UNIVERSITATEA TEHNICĂ A MOLDOVEI, MD	

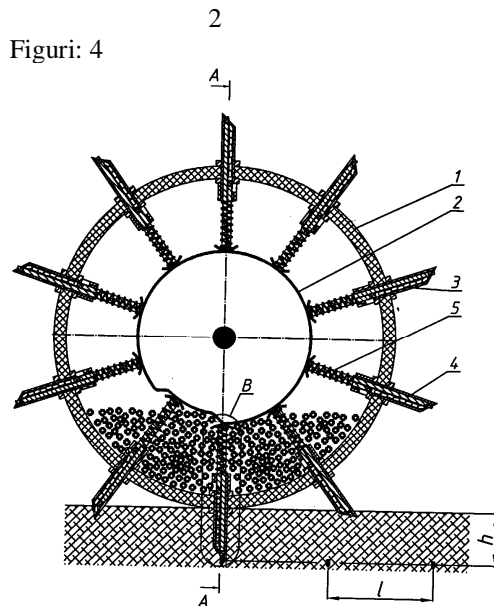
(54) Semănătoare manuală

(57) Rezumat:

Invenția se referă la domeniul agriculturii, și anume la tehnica agricolă manuală pentru semănatul culturilor pe suprafețe mici.

Semănătoarea manuală conține o roată (1) cu două capace laterale, în care este amplasată o camă (2) cu profil pe un sector, fixată rigid pe un ax, montat în capace prin rulmenți și unit cu un mâner de tragere. Pe suprafața frontală a roții (1) sunt executate găuri străpunse, în care sunt fixate tuburi (3) pentru introducerea semințelor în sol cu câte o gaură laterală la capăt din interiorul roții (1). Capătul liber al tuburilor (3) este executat țesit, parțial orb. În fiecare tub (3) este amplasat câte un tachel (4), un capăt al căruia alunecă pe suprafața camei (2), arcuit față de tub (3), capătul opus fiind executat cu o treaptă.

Figuri: 4



MD 728 Y 2014.02.28

Revendicări: 1

**(54) Hand seeder****(57) Abstract:**

1  
The invention relates to the field of agriculture, namely to the agricultural hand-operated technique for seeding crops on small plots.

Hand seeder comprises a wheel (1) with two lateral covers, wherein is placed a cam (2) with profile on one section, rigidly fixed on an axle, mounted in the covers through bearings and connected to a pull rod handle. On the end surface of the wheel (1) are made through holes, in which are fixed grain tubes (3) with a

2  
lateral opening at the end from the inside of the wheel (1). The free end of the grain tubes (3) is made skewed, partially plugged. In each grain tube (3) is placed one pusher (4), one end of which slides on the surface of the cam (2), spring-loaded relative to the grain tube (3), and the opposite end is made with a protrusion.

Claims: 1

Fig.: 4

**(54) Ручная сеялка****(57) Реферат:**

1  
Изобретение относится к области сельского хозяйства, а именно к сельскохозяйственной ручной технике для посева культур на небольших участках.

Ручная сеялка содержит колесо (1) с двумя боковыми крышками, в котором размещен кулачок (2) с профилем на одном участке, жестко закрепленный на оси, смонтированной в крышках через подшипники и соединенной с рукояткой тяги. На торцевой поверхности колеса (1) выполнены сквозные отверстия, в которых закреплены семяпроводы (3) с одним

2  
боковым отверстием на конце изнутри колеса (1). Свободный конец семяпроводов (3) выполнен скошенным, частично заглушенным. В каждом семяпроводе (3) размещен по одному толкателю (4), один конец которого скользит по поверхности кулачка (2), пружиненный относительно семяпровода (3), а противоположный конец выполнен с выступом.

П. формулы: 1

Фиг.: 4

**Descriere:**

Invenția se referă la domeniul agriculturii, și anume la tehnica agricolă manuală pentru semănatul culturilor pe suprafețe mici.

5 Se cunoaște o semănătoare manuală, care conține un cadru, pe care este montat un brăzdar, care formează o adâncitură în sol, unde cad semințele dintr-o cutie de semințe, o roată de sprijin, de la care, printr-o transmisie prin lanț, este acționat un distribuitor, care dozează semințele, un nivelator, o roată de tasare și un marcător [1].

10 Dezavantajele acestei semănători constau în necesitatea rezistenței specifice mari pentru formarea adânciturii în sol la tractarea manuală și afânării prealabile a solului.

Se cunoaște, de asemenea, o semănătoare-baston manuală, care introduce semințele în sol prin presare, formată dintr-un cadru cilindric, în interiorul căruia se deplasează prin canale un piston, care este ca un distribuitor cu o tijă de împingere a semințelor, o talpă a semănătorii, un arc readucător și un mâner al semănătorii [2].

15 Dezavantajele acestei semănători constau în construcția complicată și necesitatea repetării operației de presare a semințelor în sol pentru fiecare locaș în parte.

Problema tehnică pe care o rezolvă invenția este crearea unei semănători cu rezistență specifică mică la semănatul manual, fără afânarea prealabilă a solului și cu aplicarea operației de presare continuă a semințelor în sol.

20 Semănătoarea manuală, conform invenției, înlătură dezavantajele menționate mai sus prin aceea că conține o roată cu două capace laterale, în care este amplasată o camă cu profil pe un sector, fixată rigid pe un ax, montat în capace prin rulmenți și unit cu un mâner de tragere. Pe suprafața frontală a roții sunt executate găuri străpunse, în care sunt fixate tuburi pentru introducerea semințelor în sol cu câte o gaură laterală la capăt din interiorul roții. Capătul liber al tuburilor este executat teșit, parțial orb. În fiecare tub este amplasat câte un tachel, un capăt al căruia alunecă pe suprafața camei, arcuit față de tub, capătul opus fiind executat cu o treaptă.

30 Rezultatul tehnic al invenției constă în introducerea semințelor în sol la adâncimea și distanța stabilită datorită formei și poziției camei, construcției tuburilor și tacheților, fără necesitatea formării unei adâncituri în sol și afânării prealabile a lui.

Invenția se explică prin desenele din fig. 1-4, care reprezintă:

- fig. 1, schema constructivă a semănătorii;
- fig. 2, secțiunea A-A din fig. 1;
- fig. 3, vederea B din fig. 1;
- 35 - fig. 4, schema funcțională a semănătorii.

40 Semănătoarea manuală conține roata 1 (fig. 1) cu două capace laterale 9, 10, în care este amplasată cama 2 cu profil cu un diametru mai mic pe un sector, fixată rigid pe axul 6, montat în capacele 9, 10 prin rulmenții 11 și unit cu mânerul de tragere 8 (fig. 2) prin intermediul știfturilor 7. Pe suprafața frontală a roții 1 sunt executate găuri străpunse, în care sunt fixate tuburi 3 pentru introducerea semințelor în sol cu câte o gaură laterală la capăt din interiorul roții 1. Capătul liber al tuburilor 3 este executat teșit, parțial orb. În fiecare tub 3 este amplasat câte un tachel 4, un capăt al căruia alunecă pe suprafața camei 2, arcuit față de tubul 3, prin arcurile 5, capătul opus fiind executat cu o treaptă (fig. 3).

45 Semănătoarea manuală funcționează în modul următor.

În procesul de lucru roata 1 cu capacele laterale 9 și 10 se rotește pe rulmenții 11, în timp ce cama 2 sudată pe axul 6, fiind unită de mânerul de tragere 8, are o poziție neschimbată. Roata 1 se rotește apăsând tubul 3 în sol (fig. 4). Când tubul 3 de jos atinge poziția verticală, tachelul 4 din el se deplasează, datorită profilului camei 2, și împinge o sămânță, la capătul de jos al tubului 3, lăsând-o în sol, totodată tachelul 4 împinge o sămânță nimerită prin gaura laterală la capătul tubului 3 din interiorul roții 1. După trecerea poziției verticale tachelul 4 închide gaura laterală și capătul liber al tubului 3 teșit, parțial orb, datorită profilului camei și arcului 5, păstrând poziția pe parcursul rotirii roții la 315°, până când aceasta ajunge la profilul cu diametrul mai mic de pe sectorul camei 2. Când tachelul 4 ajunge în această poziție, arcul 5 îl deplasează, și se deschide gaura laterală, astfel încât semințele nimeresc în tubul 3 și prin capătul liber al acestuia o sămânță iese, ulterior fiind presată în sol. Procesul se repetă pentru fiecare tub 3, când acesta ajunge în partea de jos în poziție verticală. Lungimea tuburilor

3 determină adâncimea de semănare  $h$ , iar numărul tuburilor 3, fixate pe roata 1, determină distanța  $l$  dintre semințe pe rând.

**(56) Referințe bibliografice citate în descriere:**

1. Ручная сеялка точного высева СРТ-1М, 2008, <url: <http://www.rosta.ua/ru/spt-1m.html>> (regăsit în Internet la 2013.07.19)
2. RU 2154367 C2 2000.08.20

**(57) Revendicări:**

Semănătoare manuală, care conține o roată (1) cu două capace laterale (9, 10), în care este amplasată o camă (2) cu profil pe un sector, fixată rigid pe un ax (6), montat în capace (9, 10) prin rulmenți (11) și unit cu un mâner de tragere (8); pe suprafața frontală a roții (1) sunt executate găuri străpuse, în care sunt fixate tuburi (3) pentru introducerea semințelor în sol cu câte o gaură laterală la capăt din interiorul roții (1); capătul liber al tuburilor (3) este executat teșit, parțial orb; în fiecare tub (3) este amplasat câte un tchet (4), un capăt al căruia alunecă pe suprafața camei (2), arcuit față de tub (3), capătul opus fiind executat cu o treaptă.

**Șef secție:**

SĂU Tatiana

**Examinator:**

CAISIM Natalia

**Redactor:**

CANȚER Svetlana

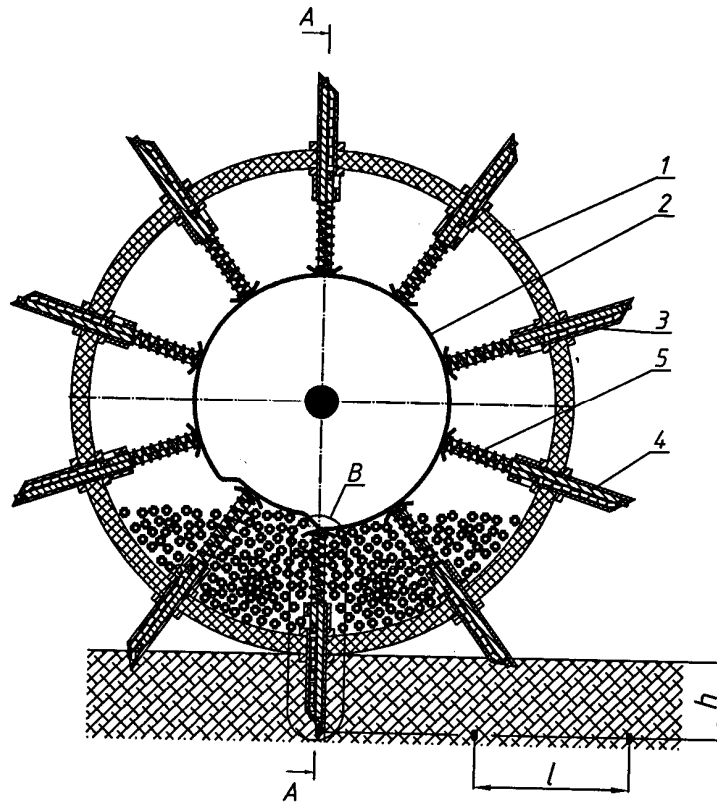


Fig. 1

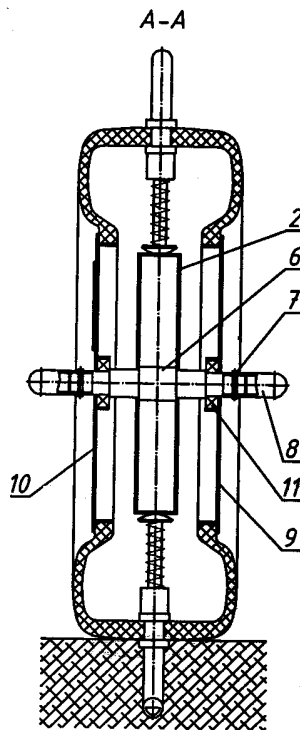


Fig. 2

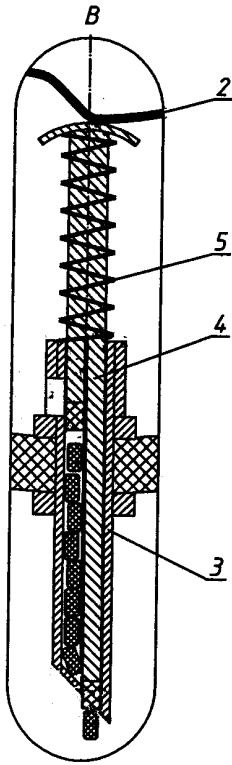


Fig. 3

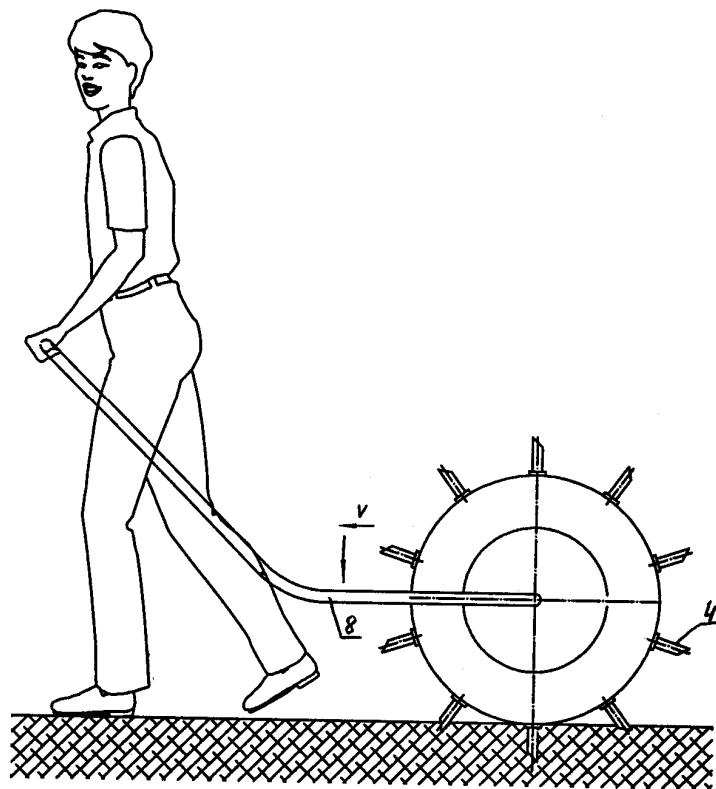


Fig. 4