



MD 1122 Y 2017.02.28

REPUBLICA MOLDOVA



(19) Agenția de Stat
pentru Proprietatea Intelectuală

(11) **1122** (13) **Y**
(51) Int.Cl: *B24B 39/04* (2006.01)

(12) **BREVET DE INVENȚIE
DE SCURTĂ DURATĂ**

In termen de 6 luni de la data publicării mențiunii privind hotărârea de acordare a brevetului de invenție de scurtă durată, orice persoană poate face opoziție la acordarea brevetului

(21) Nr. depozit: s 2016 0100
(22) Data depozit: 2016.09.12

(45) Data publicării hotărârii de
acordare a brevetului:
2017.02.28, BOPI nr. 2/2017

(71) Solicitant: UNIVERSITATEA TEHNICĂ A MOLDOVEI, MD

(72) Inventatori: STOICEV Petru, MD; BOTEZ Alexei, MD; CIOBANU Radu, MD; CIOBANU Oleg, MD; BOTEZ Dumitru, MD

(73) Titular: UNIVERSITATEA TEHNICĂ A MOLDOVEI, MD

(54) **Instalație de vibronetezire cu diamant a suprafețelor exterioare ale pieselor cilindrice**

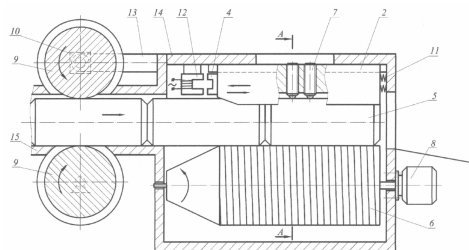
(57) Rezumat:

1
Invenția se referă la domeniul construcțiilor de mașini, și anume la instalațiile de prelucrare superficială prin deformare plastică și prin vibronetezire cu diamant a suprafețelor exterioare ale pieselor cilindrice.

Instalația de vibronetezire cu diamant a suprafețelor exterioare ale pieselor cilindrice include un corp (14) cu un jgheab (15) pentru alimentare și orientare a pieselor (5), care comunică cu niște role de antrenare (9), fixate prin intermediul unor tije (13) de corpul (14), în interiorul căruia este amplasată o prismă (2), orientată de niște ghidaje (3), în interiorul căreia, pe margini de-a lungul axei ei longitudinale, sunt executate niște caneluri longitudinale, în care sunt amplasate niște corpuri de rulare (1), iar în centrul prisme (2) sunt fixate niște scule cu diamant (7). Instalația de asemenea mai include un cilindru de antrenare (6), pe suprafața exterioară a căruia

2
sunt executate niște caneluri elicoidale, și care este acționat de un motor-reductor (8). Totodată prisma (2) este amplasată cu posibilitatea deplasării du-te-vino de-a lungul ghidajelor (3), prin intermediul unui electromagnet (12) cu miez (4) și al unor arcuri (11).

Revendicări: 1
Figuri: 3



MD 1122 Y 2017.02.28

(54) Installation for vibration smoothing with diamond of outer surfaces of cylindrical parts

(57) Abstract:

1
The invention relates to mechanical engineering, namely to devices for surface treatment by plastic deformation and vibration smoothing with diamond of outer surfaces of cylindrical parts.

The installation for vibration smoothing with diamond of outer surfaces of cylindrical parts comprises a body (14) with a tray (15) for feeding and orienting the parts (5), which communicates with lead-in rollers (9), fixed by means of rods (13) to the body (14), inside which is placed a prism (2), oriented by guides (3), inside which, on the edges along its longitudinal axis, are made longitudinal

2
grooves, in which are placed rolling bodies (1), and in the center of the prism (2) are fixed diamond tools (7). The installation also comprises a lead-in cylinder (6), on the outer surface of which are made helical grooves, and which is actuated by a reduction gearmotor (8). At the same time the prism (2) is placed with the possibility of reciprocating motion along the guides (3), by means of an electromagnet (12) with core (4) and of springs (11).

Claims: 1

Fig.: 3

(54) Установка вибровыглаживания алмазом наружных поверхностей цилиндрических деталей

(57) Реферат:

1
Изобретение относится к области машиностроения, а именно к устройствам для поверхностной обработки пластической деформацией и вибровыглаживанием алмазом наружных поверхностей цилиндрических деталей.

Установка вибровыглаживания алмазом наружных поверхностей цилиндрических деталей включает корпус (14) с лотком (15) для подачи и ориентирования деталей (5), который сообщается с вводными роликами (9), закрепленными посредством стержней (13) к корпусу (14), внутри которого расположена призма (2), ориентированная направляющими (3), внутри которой, на гранях вдоль ее продольной оси, выполнены продольные канавки, в которых

2
расположены тела качения (1), а в центре призмы (2) закреплены алмазные инструменты (7). Установка также включает вводной цилиндр (6), на наружной поверхности которого выполнены винтовые канавки, и приведенный в действие мотор-редуктором (8). При этом призма (2) расположена с возможностью возвратно-поступательного перемещения вдоль направляющих (3), посредством электромагнита (12) с сердечником (4) и пружин (11).

П. формулы: 1

Фиг.: 3

Descriere:

5 Invenția se referă la domeniul construcțiilor de mașini, și anume la instalațiile de prelucrare superficială prin deformare plastică și prin vibronetezire cu diamant a suprafețelor exterioare ale pieselor cilindrice.

Este cunoscută instalația de prelucrare a pieselor cilindrice, care include un cap de netezit, instalat perpendicular pe suprafața de lucru, cu o sarcină aplicată pulsator, și care comunică cu un percutor și un generator de unde [1].

10 Dezavantajele acestei instalații constau în construcția relativ complicată și productivitatea scăzută.

Cea mai apropiată soluție este instalația, care include un cilindru de rotire și antrenare a pieselor, un jgheab cu acțiune continuă, mecanisme de deplasare a pieselor și sculele de netezit. Instalația creează microreliefuli regulate pe suprafețele pieselor ce se deplasează continuu pe o prismă cu corpuri de rostogolire, instalate în caneluri longitudinale paralele, executate pe suprafețele ei laterale, iar capul de netezit este dotat cu limitator. Pe suprafața exterioară a cilindrului de orientare sunt executate caneluri elicoidale, iar mecanismul de avans este executat în formă de rolă de antrenare [2].

20 Dezavantajele acestei instalații constau în productivitatea scăzută, adancimea nesatisfăcătoare a stratului durificat, rezistența la uzură și durata de exploatare a pieselor prelucrate relativ mică.

Problema pe care o rezolvă prezenta invenție constă în simplificarea construcției instalației și vibronetezirea automată uniformă a pieselor cilindrice cu diferite profiluri.

25 Instalația de vibronetezire cu diamant a suprafețelor exterioare ale pieselor cilindrice, conform invenției, înlătură dezavantajele menționate mai sus prin aceea că include un corp cu un jgheab pentru alimentare și orientare a pieselor, care comunică cu niște role de antrenare, fixate prin intermediul unor tije de corp, în interiorul căruia este amplasată o prismă, orientată de niște ghidaje, în interiorul căreia, pe margini de-a lungul axei ei longitudinale, sunt executate niște caneluri longitudinale, în care sunt amplasate niște corpuri de rulare, iar în centrul prisme sunt fixate niște scule cu diamant, un cilindru de antrenare, pe suprafața exterioară a căreia sunt executate niște caneluri elicoidale și care este acționat de un motor-reductor, totodată prisma este amplasată cu posibilitatea deplasării du-te-vino de-a lungul ghidajelor, prin intermediul unui electromagnet cu miez și al unor arcuri.

35 Avantajele invenției constau în vibronetezirea automată uniformă a pieselor cilindrice, creșterea rezistenței la uzură a suprafeței exterioare precum și a duratei de exploatare a pieselor prelucrate și optimizarea formei microreliefului suprafeței piesei prelucrate.

Invenția se explică prin desenele din fig. 1-3, care reprezintă:

- 40 - fig. 1, vederea generală a instalației automate de vibronetezire;
- fig. 2, secțiunea A-A din fig. 1;
- fig. 3, secțiunea B-B din fig. 2.

45 Instalația de vibronetezire cu diamant a suprafețelor exterioare ale pieselor cilindrice include un corp 14 cu un jgheab 15 pentru alimentare și orientare a pieselor 5, care comunică cu niște role de antrenare 9, fixate prin intermediul unor tije 13 de corpul 14, în interiorul căreia este amplasată o prismă 2, orientată de niște ghidaje 3, în interiorul căreia, pe margini de-a lungul axei ei longitudinale, sunt executate niște caneluri longitudinale, în care sunt amplasate niște corpuri de rulare 1, iar în centrul prisme 2 sunt fixate niște scule cu diamant 7. Instalația de asemenea mai include un cilindru de antrenare 6, pe suprafața exterioară a căreia sunt executate niște caneluri elicoidale și care este acționat de un motor-reductor 8. Totodată prisma 2 este amplasată cu posibilitatea deplasării du-te-vino de-a lungul ghidajelor 3, prin intermediul unui electromagnet 12 cu miez 4 și al unor arcuri 11.

50 Instalația de vibronetezire cu diamant a suprafețelor exterioare ale pieselor cilindrice funcționează în modul următor.

55 Piesele cilindrice 5 prin jgheabul de alimentare și orientare 15 sunt antrenate în mișcare rectilinie de-a lungul axei prin intermediul roților de antrenare 9 fixate prin intermediul tijei 13 de corpul 14 spre cilindrul de antrenare 6 acționat de motor-reductorul 8 și prisma 2. Pe marginile prisme de-a lungul axei ei longitudinale sunt

executate caneluri longitudinale în care sunt amplasate corpurile de rulare 1, cu ajutorul cărora piesele cilindrice sunt ghidate în timpul prelucrării prin vibronetezire. Sculele cu diamant 7, fixate în centrul prisme 2, contactează cu suprafețele exterioare ale pieselor cilindrice 5, netezind stratul superficial. Prisma 2 se deplasează du-te-vino pe ghidajele 3 prin intervenția electromagnetului 12 cu miezul 4 și arcurilor 11. La varierea oscilațiilor electromagnetului 12 prin schimbarea tensiunii curentului electric care alimentează bobina se obțin diferite microreliefuri ale suprafețelor exterioare ale pieselor cilindrice prelucrate. Cilindrul de antrenare 6, pe suprafața exterioară a căruia sunt executate caneluri elicoidale, se rotește în jurul axei sale prin acționarea motor-reductorului 8, antrenând în rotație și deplasare longitudinală de-a lungul axei piesele cilindrice 5, care sunt prelucrate uniform de către sculele cu diamant.

Instalația realizează vibronetezirea automată uniformă a pieselor cilindrice, obținând prin oscilarea sculelor de netezire o creștere considerabilă: a rezistenței la uzură a stratului superficial cu o gamă largă de microreliefuri, precum și a productivității și a duratei de exploatare a pieselor cilindrice prelucrate.

(56) Referințe bibliografice citate în descriere:

1. SU 876397 A 1981.10.30
2. RU 2098259 C1 1997.12.10

(57) Revendicări:

Instalație de vibronetezire cu diamant a suprafețelor exterioare ale pieselor cilindrice, care include un corp (14) cu un jgheab (15) pentru alimentare și orientare a pieselor (5), care comunică cu niște role de antrenare (9), fixate prin intermediul unor tije (13) de corpul (14), în interiorul căruia este amplasată o prismă (2), orientată de niște ghidaje (3), în interiorul căreia, pe margini de-a lungul axei ei longitudinale, sunt executate niște caneluri longitudinale, în care sunt amplasate niște corpuri de rulare (1), iar în centrul prisme (2) sunt fixate niște scule cu diamant (7), un cilindru de antrenare (6), pe suprafața exterioară a căruia sunt executate niște caneluri elicoidale, și care este acționat de un motor-reductor (8), totodată prisma (2) este amplasată cu posibilitatea deplasării du-te-vino de-a lungul ghidajelor (3), prin intermediul unui electromagnet (12) cu miez (4) și al unor arcuri (11).

Șef Secție Examinare:

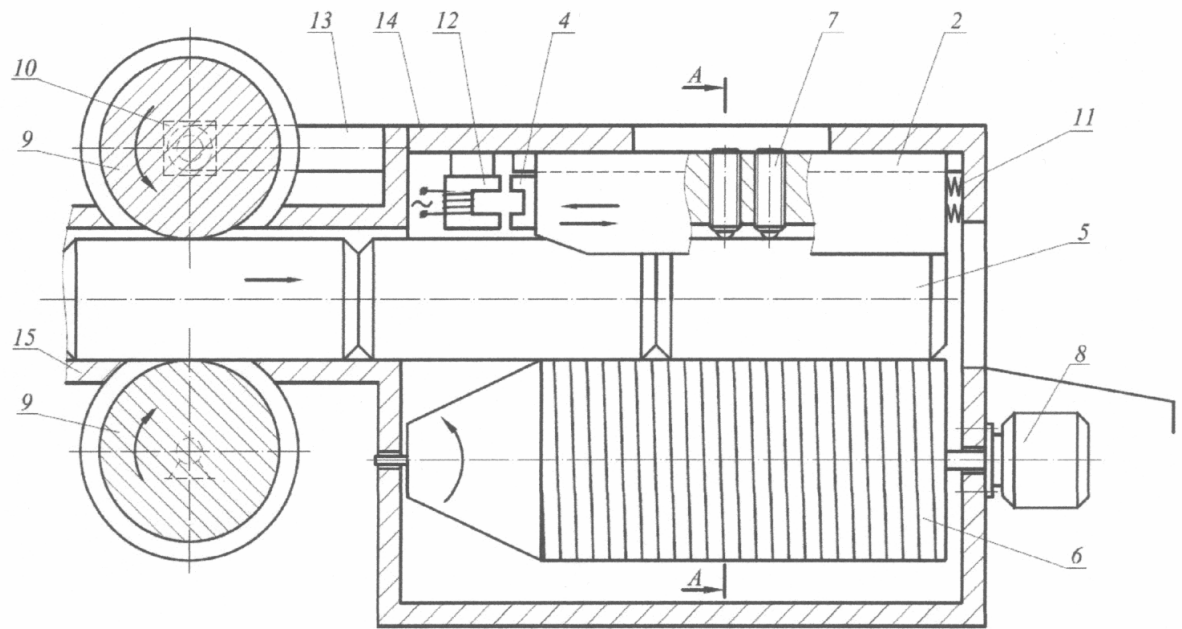
LEVIȚCHI Svetlana

Examinator:

GROSU Viorel

Redactor:

LOZOVANU Maria



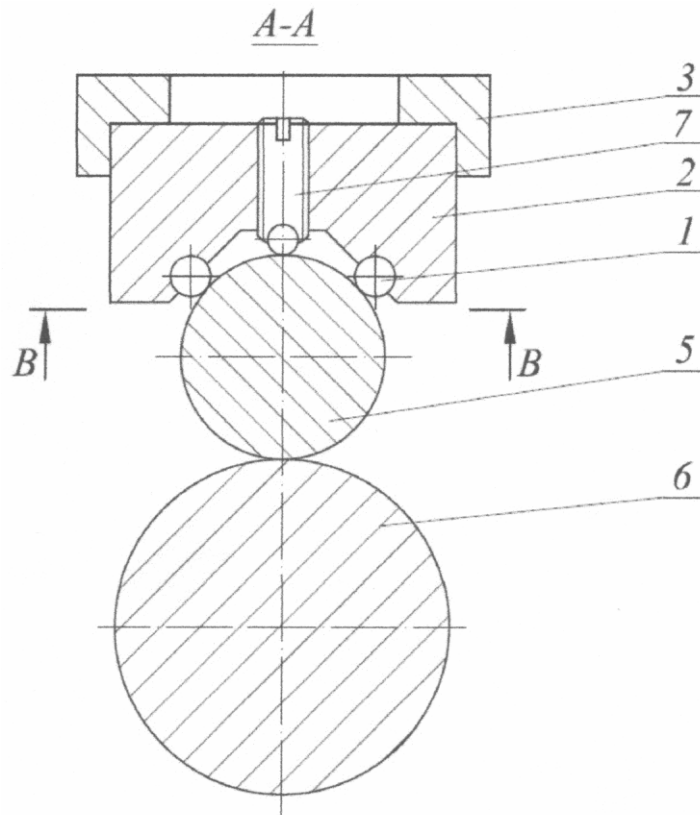


Fig. 2

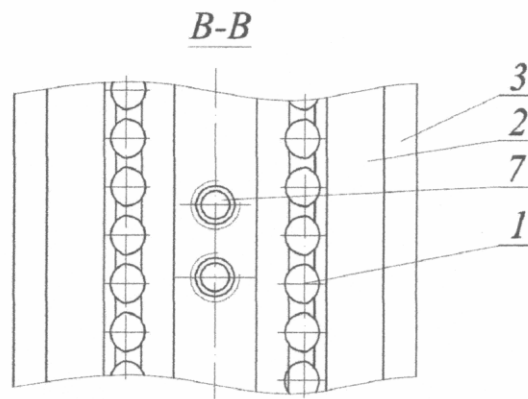


Fig. 3