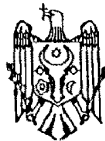




MD 1734 Z 2024.07.31

REPUBLICA MOLDOVA



(19) Agenția de Stat
pentru Proprietatea Intelectuală

(11) **1734** (13) **Z**
(51) Int.Cl: *G01N 9/00* (2006.01)
G01N 9/36 (2006.01)
B30B 11/00 (2006.01)
B30B 11/02 (2006.01)

(12) **BREVET DE INVENȚIE
DE SCURTĂ DURATĂ**

(21) Nr. depozit: s 2023 0002 (22) Data depozit: 2023.01.10	(45) Data publicării hotărârii de acordare a brevetului: 2023.12.31, BOPI nr. 12/2023
(71) Solicitant: INSTITUȚIA PUBLICĂ UNIVERSITATEA TEHNICĂ A MOLDOVEI, MD (72) Inventatori: DARADUDA Nicolae, MD; MARIAN Grigore, MD; NAZAR Boris, MD; GUDÎMA Andrei, MD; GHEORGHÎȚA Andrei, MD; BANARI Alexandru, MD; GELU Ianuș, RO; ISTRATI Bogdan, RO (73) Titular: INSTITUȚIA PUBLICĂ UNIVERSITATEA TEHNICĂ A MOLDOVEI, MD	

(54) **Dispozitiv pentru studierea procesului de densificare a biomasei vegetale în formă de brichete**

(57) Rezumat:

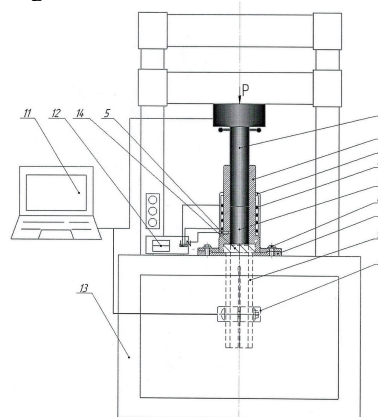
1
Invenția se referă la utilaje de prelucrare a biomasei, în special la dispozitive de laborator pentru studierea procesului de densificare a biomasei vegetale în formă de brichete.

Dispozitivul, conform invenției, conține un poanson cilindric (1) pentru presarea biomasei (10), acționat de către o presă hidraulică (13) conectată la un calculator (11), și amplasat cu posibilitatea deplasării într-o matrită, formată dintr-o cameră superioară (2) și o cameră inferioară detașabilă (9). Camera superioară (2) este dotată cu un element termic (4) și un termocuplu (5), conectate la o unitate de monitorizare a temperaturii (12), iar partea inferioară a camerei superioare (2) este unită cu o placă-suport (7) și dotată cu un dop detașabil (14). Camera inferioară detașabilă (9) este dotată cu un inel limitator (8) cu un traductor

2
tensorezistiv de presiune conectat la calculator (11), și conține un con de ghidare tranzițională, precum și un element de calibrare.

Revendicări: 1

Figuri: 3



MD 1734 Z 2024.07.31

(54) Device for studying the process for densification of plant biomass in the form of briquettes

(57) Abstract:

1
The invention relates to biomass processing equipment, in particular to laboratory devices for studying the process for densification of plant biomass in the form of briquettes.

The device, according to the invention, comprises a cylindrical punch (1) for pressing the biomass (10), driven by a hydraulic press (13), connected to a computer (11), and placed with the possibility of moving in a matrix, formed of the upper chamber (2) and lower removable chamber (9). The upper chamber (2) is equipped with a thermoelement (4) and a thermocouple (5), connected to a

2
temperature control unit (12), and the lower part of the upper chamber (2) is connected to a support plate (7) and is equipped with a removable plug (14). The lower removable chamber (9) is equipped with a limiting ring (8) with a resistance strain gauge pressure sensor, connected to a computer (11), and comprises a transition guide cone, as well as a calibration element.

Claims: 1

Fig.: 3

(54) Устройство для изучения процесса уплотнения растительной биомассы в виде брикетов

(57) Реферат:

1
Изобретение относится к оборудованию для переработки биомассы, в частности к лабораторным устройствам для изучения процесса уплотнения растительной биомассы в виде брикетов.

Устройство, согласно изобретению, содержит цилиндрический пуансон (1) для прессования биомассы (10), приводимый в движение гидравлическим прессом (13), подключенным к компьютеру (11), и размещенный с возможностью перемещения в матрице, образованной из верхней камеры (2) и нижней съемной камеры (9). Верхняя камера (2) снабжена термоэлементом (4) и термопарой (5),

2
подключенными к блоку контроля температуры (12), а нижняя часть верхней камеры (2) соединена с пластиной-опорой (7) и снабжена съемной пробкой (14). Нижняя съемная камера (9) снабжена ограничительным кольцом (8) с тензорезисторным датчиком давления, подключенным к компьютеру (11), и содержит переходный направляющий конус, а также калибровочный элемент.

П. формулы: 1

Фиг.: 3

Descriere:

Invenția se referă la utilaje de prelucrare a biomasei, în special la dispozitive de laborator pentru studierea procesului de densificare a biomasei vegetale în formă de brichete.

Este cunoscut un dispozitiv de cercetare experimentală a procesului de producere a brichetelor din biomasă, acționat hidraulic, pentru studierea influenței forței de presare și a temperaturii matriței asupra densității și a gradului de relaxare a brichetelor densificate singular. Dispozitivul este asamblat pe masa unui cadru metalic și este alcătuit din două coloane, montate pe două plăci de sprijin, un cilindru hidraulic de forță, pe capătul pistonului căruia este montată o tijă de presare, care servește în calitate de poanson și care presează biomasa, supusă densificării în interiorul unui cilindru metalic, care servește drept matriță de brichetare. Procesul de densificare are loc în cavitate închisă și este realizat în funcție de temperatura matriței și mărimea presiunii, măsurată cu ajutorul unui dinamometru [1].

Dezavantajul dispozitivului cunoscut constă în aceea că acesta permite densificarea doar în spațiul închis și nu permite studierea procesului de densificare în flux și măsurarea presiunilor care acționează pe pereții matriței pentru cazul brichetării în flux.

De asemenea este cunoscută o instalație de studiere a procesului de densificare a unei granule în formă de peletă, care permite cercetarea influenței forței de presare și a temperaturii matriței asupra densificării biomasei în formă de peleți. Instalația este compusă dintr-un cilindru și un piston cu diametrul de 8 mm, încorporat într-o carcasă metalică, înfășurată de un element termic. Temperatura este controlată cu ajutorul unui termocuplu, conectat la o unitate de control. Fundul matriței este închis de către o bară glisantă care, în poziția închisă, blochează evacuarea materialului densificat, iar în poziția deschisă – permite evacuarea acestuia din gaura matriței. Densificarea se realizează la o presă hidraulică, presiunea fiind măsurată cu ajutorul unui manometru [2].

Dezavantajul instalației cunoscute constă în aceea că aceasta poate fi utilizată doar pentru biocombustibili solizi densificați în formă de peleți în cavitate închisă, iar procesul de densificare în matrița de laborator diferă de cel industrial, lucru care nu permite o corelare perfectă dintre rezultatele experimentale și cele din producție pentru cazul studiului procesului de densificare.

Problema tehnică pe care o rezolvă invenția propusă constă în realizarea unui dispozitiv de laborator pentru studierea procesului de densificare a biomasei vegetale în formă de brichete în regimuri de densificare închis, și datorită dotării dispozitivului cu o cameră inferioară detașabilă – în flux, cu posibilitatea monitorizării procesului de densificare a biomasei în funcție de regimurile tehnologice și de starea biomasei vegetale supuse densificării.

Problema se soluționează prin aceea că dispozitivul pentru studierea procesului de densificare a biomasei vegetale în formă de brichete conține un poanson cilindric pentru presarea biomasei, acționat vertical de către o presă hidraulică conectată la un calculator, și amplasat cu posibilitatea deplasării într-o matriță, formată dintr-o cameră superioară și o cameră inferioară detașabilă. Camera superioară este dotată cu un element termic izolat printr-un element izolator, și un termocuplu, conectate la o unitate de monitorizare a temperaturii. Partea inferioară a camerei superioare este unită cu o placă-suport, fixată prin buloane, și dotată cu un dop detașabil. Camera inferioară detașabilă este dotată cu un inel limitator cu un traductor tensorezistiv de presiune conectat la calculator, și conține un con de ghidare tranzițională cu diametrul inițial D_1 egal cu diametrul camerei superioare, cu o micșorare treptată până la diametrul următor D_2 printr-o teșitură cu un unghi de înclinare egal cu $8,5 \pm 0,5^\circ$, precum și un element de calibrare, în care sunt executate două tăieturi longitudinale cu lungimea l_2 , stabilită în funcție de lungimea totală l_1 a camerei inferioare prin raportul $l_2/l_1 = 0,75 \pm 0,05$.

Rezultatul tehnic obținut constă în posibilitatea studierii influenței regimurilor tehnologice de densificare asupra calității brichetelor produse din biomasă vegetală într-un spațiu închis și în flux, în vederea măririi numărului factorilor de influență posibili de a fi studiați, și majorării preciziei funcțiilor de răspuns obținute cu ajutorul acestui dispozitiv. Dispozitivul poate fi utilizat de către cercetători pentru a studia procesul de densificare a brichetelor din biomasă vegetală în funcție de mărimea forței de presare, temperatura de încălzire a matriței, viteza brichetării, granulația și conținutul de umiditate a materiei prime și alți parametri ce țin de natura și calitatea biomasei vegetale pentru producerea brichetelor utilizate în calitate de combustibili solizi.

Invenția se explică prin desenele din fig. 1-3, care reprezintă:

- fig. 1, dispozitivul pentru studierea procesului de densificare a biomasei vegetale în formă de brichete;
- fig. 2, dispozitivul, cu matrița montată pentru funcționare în cavitate închisă;
- fig. 3, dispozitivul, cu matrița montată pentru funcționare în flux.

Dispozitivul pentru studierea procesului de densificare a biomasei vegetale în formă de brichete (fig. 1-3) conține poansonul cilindric 1 pentru presarea biomasei 10, acționat vertical de către presa hidrolică 13 conectată la calculatorul 11 pentru înregistrarea și gestionarea regimurilor de densificare, și amplasat cu posibilitatea deplasării în matrița, formată din camera superioară 2 și camera inferioară detașabilă 9. Camera superioară 2 este dotată cu elementul termic 4, care permite încălzirea camerei superioare 2 la diferite regimuri termice, și care este izolat prin elementul izolator 3, și termocuplul 5, conectate la unitatea de monitorizare a temperaturii 12. Partea inferioară a camerei superioare 2 este unită cu placa-suport 7, fixată prin șase buloanele 6, și dotată cu dopul detașabil 14. Camera inferioară detașabilă 9 este dotată cu inelul limitator 8 cu traductorul tensorezistiv de presiune conectat la calculatorul 11, și conține conul de ghidare tranzițională cu diametrul inițial D_1 egal cu diametrul camerei superioare 2, cu o micșorare treptată până la diametrul următor D_2 prin teșitura cu un unghi de înclinare egal cu $8,5 \pm 0,5^\circ$, precum și elementul de calibrare, în care sunt executate două tăieturi longitudinale cu lungimea l_2 , stabilită în funcție de lungimea totală l_1 a camerei inferioare 9 prin raportul $l_2/l_1 = 0,75 \pm 0,05$.

Dispozitivul funcționează în modul următor.

Dispozitivul se instalează pe presa hidrolică 13, care permite efectuarea testelor de compresiune cu posibilitatea măsurării încărcăturii, de exemplu INSTRON din seria 5980.

În cazul când brichetarea are loc în cavitate închisă (fig. 2), partea inferioară (fundul) a camerei superioare 2 este închisă de către dopul detașabil 14 care, în poziția închisă, blochează evacuarea materialului densificat, iar în poziția deschisă - permite evacuarea acestuia din cavitatea camerei superioare 2. Biomasa 10, supusă cercetării, se încarcă cu ajutorul unei pâlnii în camera 2, care este în prealabil încălzită până la temperatura prestabilită de condițiile experimentului și dirijată de unitatea de monitorizare a temperaturii 12. În acest regim poate fi studiat gradul de densificare în cavitate închisă în funcție de forța de presiune, temperatura matriței, viteza densificării, starea biomasei vegetale supuse densificării (granulația, conținutul de umiditate, natura biomasei etc.).

În cazul când brichetarea are loc în flux (fig. 3), dopul detașabil 14 este înlocuit cu camera inferioară detașabilă 9 a matriței. Această cameră conține două elemente constructive specifice: conul de ghidare tranzițională și elementul de calibrare. Conul de ghidare tranzițională are diametrul inițial D_1 egal cu diametrul camerei superioare 2, cu o micșorare treptată până la diametrul următor D_2 prin teșitura cu un unghi de înclinare egal cu $8,5 \pm 0,5^\circ$. Această valoare a unghiului teșiturii a fost stabilită experimental și asigură condiții optime de tranziție și comprimare finală a biomasei în camera inferioară 9. Elementul de calibrare este prevăzut cu două tăieturi longitudinale cu lungimea l_2 , care permit reglarea forțelor de presiune în interiorul brichetei datorită inelului limitator 8, dotat cu traductorul tensorezistiv de presiune, ce permite înregistrarea forțelor care apasă pe pereții camerei 9. Lungimea l_2 se stabilește în dependență de lungimea totală l_1 a camerei inferioare 9 prin raportul $l_2/l_1 = 0,75 \pm 0,05$. În acest regim poate fi studiat gradul de densificare a biomasei în flux închis în funcție de forța de presiune, temperatura matriței, viteza densificării, raportul dintre diametrul matriței la intrare și la ieșire, starea biomasei vegetale supuse densificării (granulația, conținutul de umiditate, natura biomasei etc.).

Prin aplicarea invenției se obțin următoarele avantaje:

- posibilitatea studierii calității densificării biomasei vegetale în formă de brichete în două regimuri – în cavitate închisă și în flux;
- corelarea mai bună a densificării în condiții de laborator cu cele de producție;
- extinderea numărului de factori de influență asupra densificării biomasei care pot fi studiați cu ajutorul dispozitivului;
- creșterea veridicității rezultatelor experimentale obținute datorită construcției camerei inferioare a matriței și gestionarea procesului de densificare asistată de calculator.

(56) Referințe bibliografice citate în descriere:

1. Munteanu I., Dispozitivul și metoda de cercetare experimentală a procesului de producere a brichetelor din biomasă. Simpozionul "Realizări și perspective în ingineria agrară și transport auto", Inginerie agrară și transport auto, V.51, 2018, pag. 435-442 [regăsit la 2023.09.20]. Găsit pe Internet <https://ibn.idsi.md/ro/vizualizare_articol/96474>
2. Marian G., Gudîma A., Pavlenco A. Influența parametrilor densificării asupra calității peleților produși din reziduuri agricole. Știința agricolă, nr. 1, 2017, pag. 82-87 ISSN 2587-3202 [regăsit la 2023.09.20]. Găsit pe Internet <https://ibn.idsi.md/ro/vizualizare_articol/52504>

(57) Revendicări:

Dispozitiv pentru studierea procesului de densificare a biomasei vegetale în formă de brichete, care conține un poanson cilindric (1) pentru presarea biomasei (10), acționat vertical de către o presă hidraulică (13) conectată la un calculator (11), și amplasat cu posibilitatea deplasării într-o matrice, formată dintr-o cameră superioară (2) și o cameră inferioară detașabilă (9), camera superioară (2) fiind dotată cu un element termic (4) izolat printr-un element izolator (3), și un termocuplu (5), conectate la o unitate de monitorizare a temperaturii (12), iar partea inferioară a camerei superioare (2) este unită cu o placă-suport (7), fixată prin buloane (6), și dotată cu un dop detașabil (14), totodată camera inferioară detașabilă (9) este dotată cu un inel limitator (8) cu un traductor tensorezistiv de presiune conectat la calculator (11), și conține un con de ghidare tranzițională cu diametrul inițial D_1 egal cu diametrul camerei superioare (2), cu o micșorare treptată până la diametrul următor D_2 printr-o teșitură cu un unghi de înclinare egal cu $8,5 \pm 0,5^\circ$, precum și un element de calibrare, în care sunt executate două tăieturi longitudinale cu lungimea l_2 , stabilită în funcție de lungimea totală l_1 a camerei inferioare (9) prin raportul $l_2/l_1 = 0,75 \pm 0,05$.

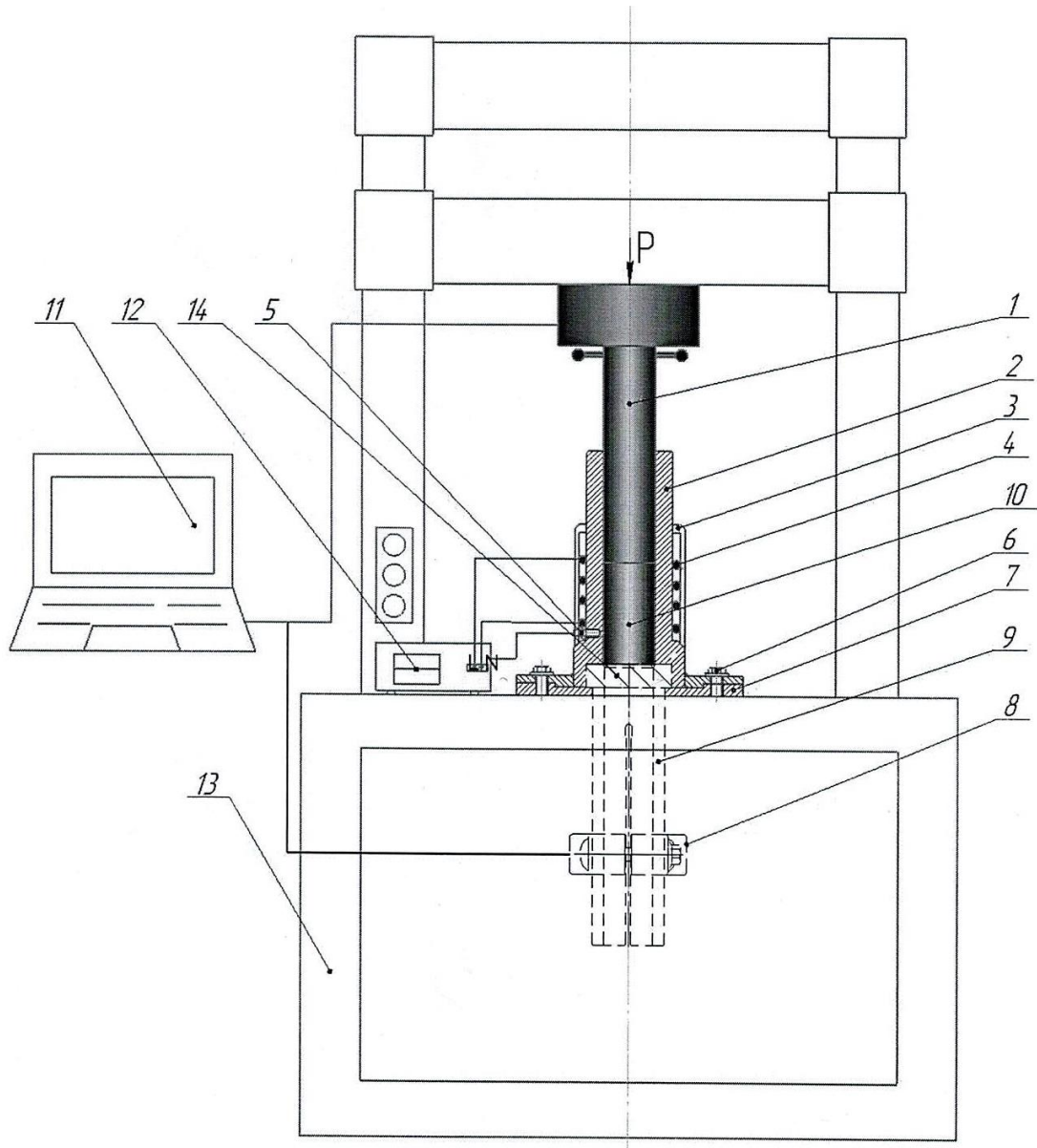


Fig. 1

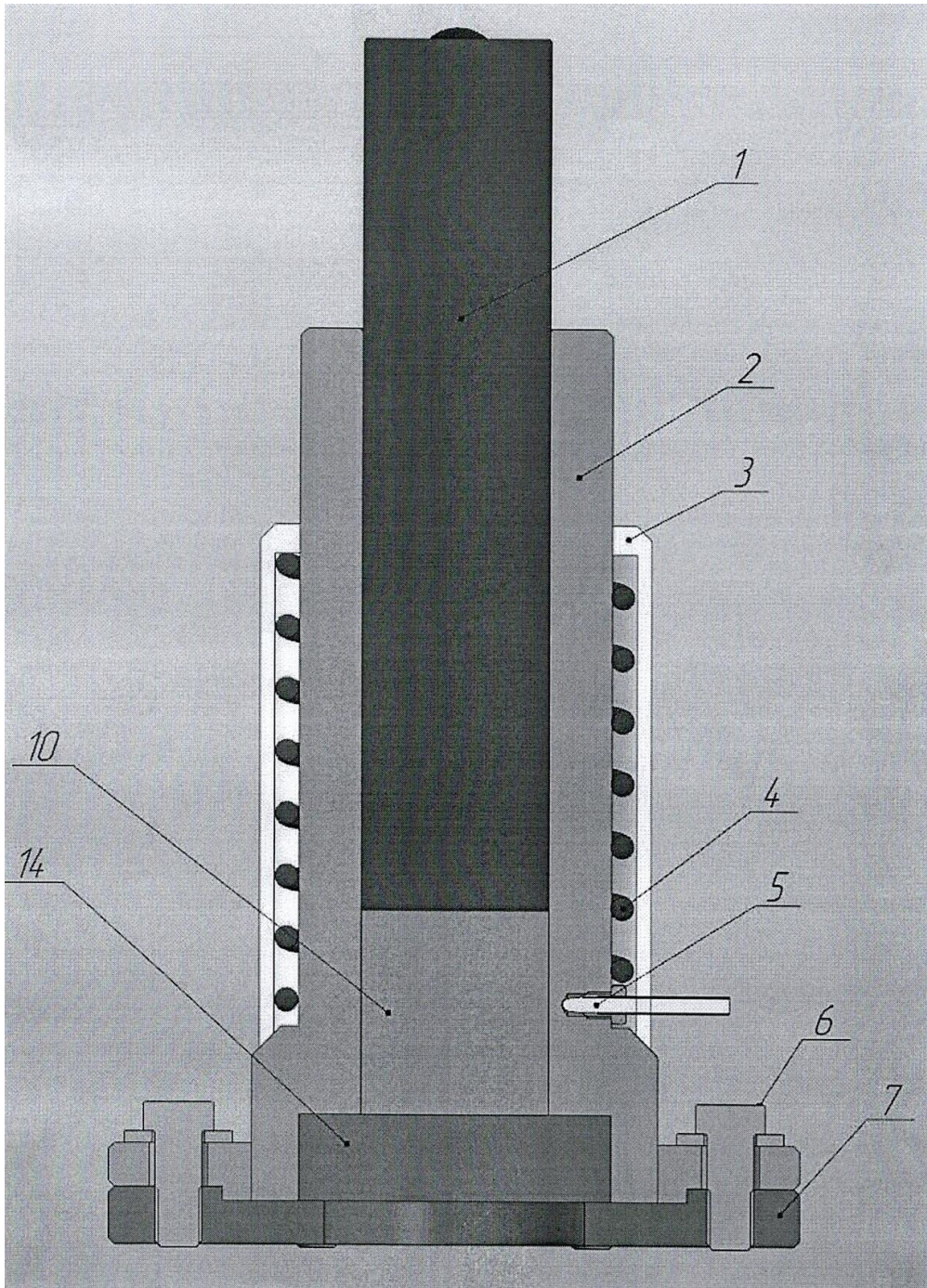


Fig. 2

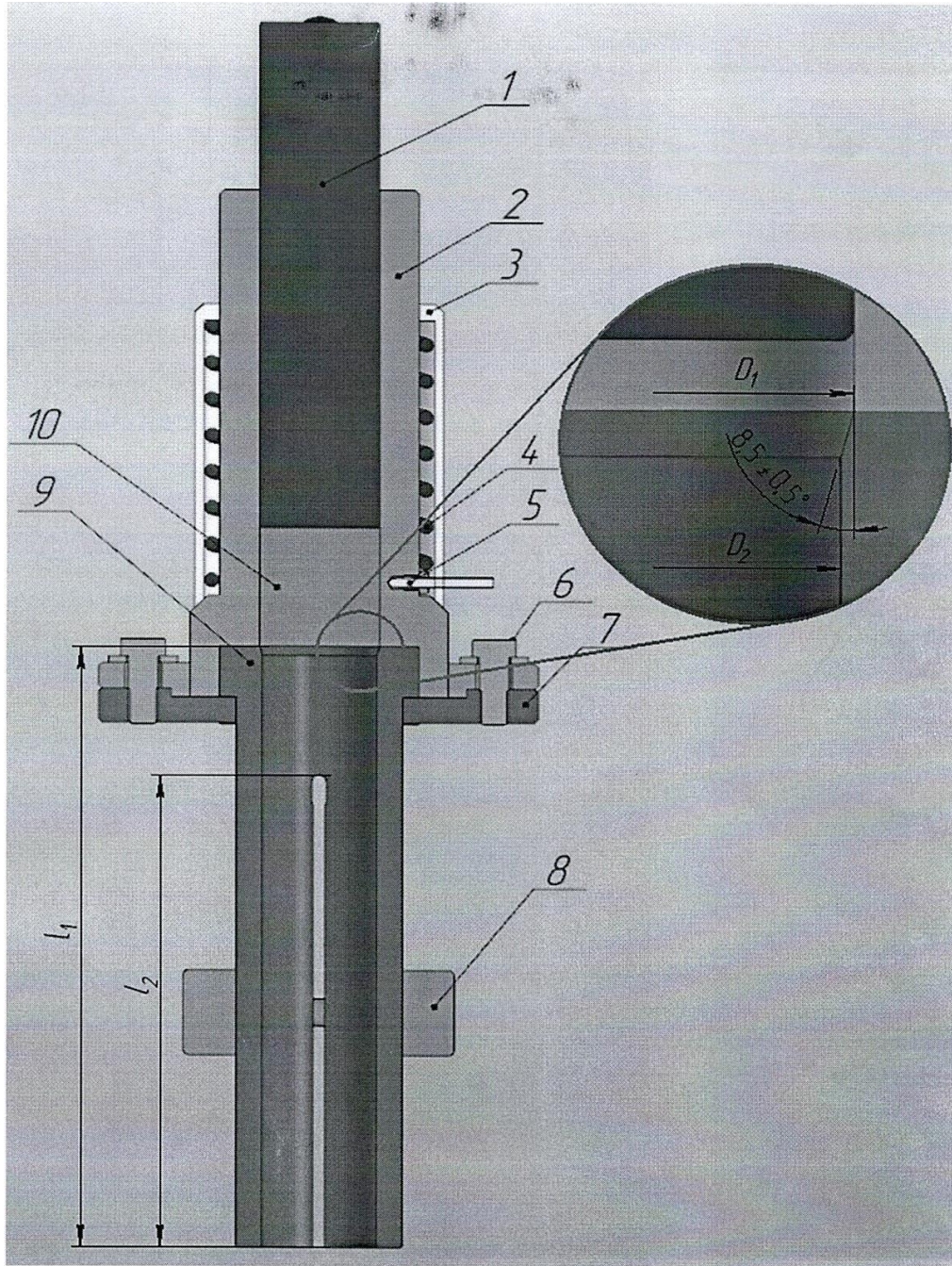


Fig. 3