



MD 1911 Y 2025.12.31

REPUBLICA MOLDOVA



(19) Agenția de Stat
pentru Proprietatea Intelectuală

(11) **1911** (13) **Y**
(51) Int.Cl: **A61L 2/10** (2006.01)
A61L 9/20 (2006.01)
F24F 8/22 (2021.01)

**(12) BREVET DE INVENȚIE
DE SCURTĂ DURATĂ**

În termen de 3 luni de la data publicării mențiunii privind hotărârea de acordare a brevetului de invenție de scurtă durată, orice persoană poate face opoziție la acordarea brevetului	
(21) Nr. depozit: s 2025 0015 (22) Data depozit: 2025.02.20	(45) Data publicării hotărârii de acordare a brevetului: 2025.12.31, BOPI nr. 12/2025
(71) Solicitant: INSTITUȚIA PUBLICĂ UNIVERSITATEA DE STAT DIN MOLDOVA, MD (72) Inventator: MUNTEANU Ion, MD (73) Titular: INSTITUȚIA PUBLICĂ UNIVERSITATEA DE STAT DIN MOLDOVA, MD	

(54) Dispozitiv sterilizator UVC**(57) Rezumat:**

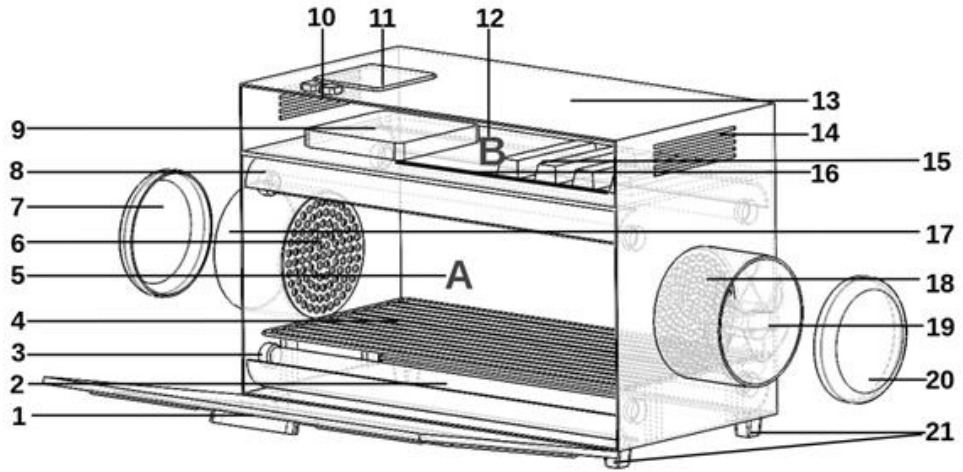
Invenția se referă la decontaminarea și anihilarea agenților patogeni, în special la dispozitive sterilizatoare UVC, și poate fi utilizată pentru sterilizarea atât a încăperilor, cât și a obiectelor cu suprafețe neregulate, de exemplu, instrumente de laborator, instrumente și echipamente pentru stomatologie, instrumente chirurgicale, aparate de măsurat.

Dispozitivul, conform invenției, conține un corp (13) cu o ușă (1), instalat pe picioare (21), în interiorul corpului (13) fiind executate două compartimente, de sterilizare A (5) și electric B (12). În compartimentul de sterilizare A (5) toți pereții interiori sunt acoperiți cu un material reflector, iar în partea superioară și cea inferioară, în colțuri, sunt instalate surse de radiație ultravioletă (2) cu reflectoare (8), totodată în partea inferioară a compartimentului de sterilizare A (5) este amplasat un suport din inox (4) pentru obiectele de sterilizare, iar în pereții laterali opuși sunt executate, respectiv, o fereastră de intrare a aerului poluat (17), dotată cu un filtru (6) și un capac (7), și o fereastră de ieșire a aerului sterilizat (18), dotată cu un filtru (6), un ventilator (19) și un capac (20). Compartimentul electric B (12) conține un întrerupător (10), un set de balasturi electrice (15), conectoare (3), unite printr-un fir electric (16) cu sursele de radiație ultravioletă (2), unite printr-un modul de control (9) cu un ecran informativ (11), totodată în compartimentul electric B (12) sunt executate orificii de ventilare (14).

Revendicări: 1

Figuri: 3

MD 1911 Y 2025.12.31



Descriere:

Invenția se referă la decontaminarea și anihilarea agenților patogeni, în special la dispozitive sterilizatoare UVC, și poate fi utilizată pentru sterilizarea atât a încăperilor, cât și a obiectelor cu suprafețe neregulate, de exemplu, instrumente de laborator, instrumente și echipamente pentru stomatologie, instrumente chirurgicale, aparate de măsurat.

Este cunoscut un aparat germicid pentru distrugerea bacteriilor patogene din aer, cum ar fi bacteriile de tuberculoză, utilizând radiația ultravioletă. Aerul este aspirat printr-un filtru într-o cameră de sterilizare și este iradiat cu lumină ultravioletă, apoi evacuat afară printr-o deschidere cu ajutorul unui ventilator. Camera de sterilizare conține un filtru pe partea de admisie pentru a filtra particulele mari, cum ar fi praful, pentru a minimiza contaminarea lămpilor UVC [1].

Dezavantajele soluției cunoscute constau în aceea că patogenii nu sunt expuși integral la radiația ultravioletă, deoarece radiația provenită de la lămpile UVC, amplasate într-un colț, nu ajunge în toate părțile necesare, iar camera de sterilizare conține doar un filtru pe partea de admisie, dar nu și pe partea de evacuare, ceea ce permite răspândirea microbiană la distanțe mari în dependență de puterea de suflare a ventilatorului.

Cea mai apropiată soluție de invenția dată este un dispozitiv de purificare a aerului în încăpere, care conține o carcasă, în care sunt amplasate un prefiltru, una sau mai multe surse de radiație ultravioletă, unul sau mai multe ventilatoare și unul sau mai multe filtre suplimentare. Toate aceste elemente sunt combinate pentru a curăța și iradia aerul din încăpere, în care este montat dispozitivul. Dispozitivul mai conține la capătul de intrare un grătar perforat, prin care aerul de intrare trece înaintea prefiltrului, precum și o placă perforată, care formează un perete pentru instalarea surselor de radiație ultravioletă. Aceste surse sunt realizate în formă de tuburi paralele alungite, iar celelalte capete sunt montate în a doua placă perforată. Totodată, în direcția fluxului de aer este amplasat un ventilator care scoate aerul în exterior printr-o plasă filtrantă. Pe carcasă este amplasat un panou de comandă, prin care sunt dirijate capacele pentru deschiderea și închiderea interiorului camerei de decontaminare pentru a lucra în regim doar de iradiere a suprafețelor [2].

Dezavantajul dispozitivului cunoscut constă în faptul că inactivarea patogenilor nu este destul de eficientă, deoarece sursele de radiație ultravioletă nu sunt plasate la cel mai bun loc, și nu dispun de reflectoare pentru ca să concentreze radiația într-o anumită zonă unde fluxul de aer contaminat este mai mare. Un alt dezavantaj este că patogenii aflați în zonele neregulate ale obiectelor supuse decontaminării nu beneficiază de radiația ultravioletă necesară, din motiv că radiația directă lipsește în acele locuri, iar inactivarea completă în această situație necesită un timp îndelungat de expunere la radiație, totodată pentru decontaminarea suprafețelor încăperilor este suficientă doar o lampă UVC, care este cu mult mai ieftină decât un asemenea dispozitiv.

Problema tehnică pe care o rezolvă invenția constă în lărgirea gamei de dispozitive de dezinfectare a aerului din încăperi și a diferitor obiecte cu suprafețe neregulate, precum și reducerea semnificativă a timpului de expunere sub acțiunea radiațiilor UVC prin sporirea eficienței ratei de sterilizare, urmare a creșterii dispersiei radiației.

Problema tehnică se soluționează cu ajutorul dispozitivului sterilizator UVC, care conține un corp cu o ușă, instalat pe picioare, în interiorul corpului fiind executate două compartimente, de sterilizare A și electric B. În compartimentul de sterilizare A toți pereții interiori sunt acoperiți cu un material reflector, iar în partea superioară și cea inferioară, în colțuri, sunt instalate surse de radiație ultravioletă cu reflectoare, totodată în partea inferioară a compartimentului de sterilizare A este amplasat un suport din inox pentru obiectele de sterilizare, iar în pereții laterali opuși sunt executate, respectiv, o fereastră de intrare a aerului poluat, dotată cu un filtru și un capac, și o fereastră de ieșire a aerului sterilizat, dotată cu un filtru, un ventilator și un capac. Compartimentul electric B conține un întrerupător, un set de balasturi electrice, conectoare, unite printr-un fir electric cu sursele de radiație ultravioletă, unite printr-un modul de control cu un ecran informativ, totodată în compartimentul electric B sunt executate orificii de ventilare.

Rezultatul tehnic al invenției constă în inactivarea patogenilor prezenți în aer și pe suprafețele neregulate ale obiectelor, comensurabile cu volumul compartimentului de sterilizare, cu posibilitatea funcționării dispozitivului în regim nonstop pe toată durata exploatării, totodată, agenții patogeni iradiați fiind expuși la cel puțin două surse de radiații, directă și cea difuză, crescând astfel eficiența dispozitivului.

Avantajele dispozitivului constau în posibilitatea utilizării acestuia în două regimuri diferite de sterilizare, datorită poziționării celor patru surse de radiație ultravioletă cu reflectoare în partea superioară și cea inferioară, în patru colțuri interioare ale camerei de sterilizare A, cu acoperirea în întregime a pereților interiori, inclusiv a interiorului ușii, cu un material reflector, precum și în creșterea dozei de

radiație în zonele umbrite ale obiectelor cu suprafețe neregulate, unde radiația directă greu ajunge sau nu ajunge deloc, iar ca urmare a efectelor fizice obținute, precum reflexia radiației UVC, are loc dispersia acestor radiații către toate suprafețele neregulate ale obiectelor, patogenii fiind supuși unei doze mari de radiație și eficient inactivați. Totodată, inactivarea patogenilor prezenți în aer cât și cei de pe suprafețele neregulate ale obiectelor este mai eficientă comparativ cu soluțiile cunoscute, deoarece sursele de radiație ultravioletă, amplasate în colțuri, favorizează intensificarea dispersiei radiației ultraviolete, și ca urmare, suprafețele neregulate sunt pătrunse integral de radiație, unde patogenii sunt eficient inactivați. Învelișul interior al compartimentului de sterilizare este executat din material reflector subțire de ordinul câtorva zeci de microni, care nu permite radiației ultraviolete să iasă din compartiment și contribuie la creșterea dispersiei radiației.

Invenția se explică prin desenele din fig. 1-3, care reprezintă:

- fig. 1, dispozitivul sterilizator UVC, vederea generală;

- fig. 2, suportul din inox al dispozitivului;

- fig. 3, dispozitivul, vederea schematică.

Dispozitivul sterilizator UVC (fig. 1-3) conține corpul 13 cu ușa 1, instalat pe picioarele 21, în interiorul corpului 13 fiind executate două compartimente, de sterilizare A 5 și electric B 12. În compartimentul de sterilizare A 5 toți pereții interiori sunt acoperiți cu un material reflector, iar în partea superioară și cea inferioară, în colțuri, sunt instalate sursele de radiație ultravioletă 2 cu reflectoarele 8. În partea inferioară a compartimentului de sterilizare A 5 este amplasat suportul din inox 4 pentru obiectele de sterilizare, iar în pereții laterali opuși sunt executate, respectiv, fereastra de intrare a aerului poluat 17, dotată cu filtrul 6 și capacul 7, și fereastra de ieșire a aerului sterilizat 18, dotată cu filtrul 6, ventilatorul 19 și capacul 20. Compartimentul electric B 12 conține întrerupătorul 10, setul de balasturi electrice 15, conectoarele 3, unite prin firul electric 16 cu sursele de radiație ultravioletă 2, unite prin modulul de control 9 cu ecranul informativ 11, totodată în compartimentul electric B 12 sunt executate orificiile de ventilare 14.

În dispozitiv pot fi utilizate lămpi bactericide cu tub de 253,7 nm cu conexiune prin fir la balastul electronic. De exemplu, ca modele de lămpi bactericide pot fi utilizate lămpile bactericide F18T8 GERMICIDAL cu un diametru de până la 1 inch și lungimea 24 inch al oricărui producător autorizat de lămpi UVC care vor fi potrivite ca mărime și putere.

Sursa de radiație F18T8 GERMICIDAL de la PANLIGHT de 18 Watt este dispusă să asigure o penetrare maximă a luminii ultraviolete prin corpul tubular și să asigure o expunere maximă a fluidului la radiația UVC emisă.

Modul de lucru al aparatului poate fi vizualizat de exemplu cu ajutorul unui contor digital de putere cu panou de comunicare Modbus RS485 Contor Kwh Contor de energie 72*72cm PAC2110 Funcție Dido Funcție multi-tarif (<https://xoca-energy.en.made-in-china.com/product/zEOYIVIXgupH/China-PAC2110-Dido-Function-Multi-Tariff-Function-Digital-Panel-Power-Meter-with-Modbus-RS485-Communication-Kwh-Meter-72-72cm-Energy-Meter.html>).

Opțional se poate instala în dispozitiv un element de control care poate fi procurat de pe www.alibaba.com, de exemplu: contor electric ORNO ORWE512 monofazat 100 A 230 V IP51 sau 12 IN 1 Din Rail AC Monitor 110V 220V 100A Voltage Current Power Factor Electric Energy Frequency Meter VOLT AMP.

Balastul electronic este un inverter ce are rolul de a transforma curentul alternativ provenit de la rețea în curent continuu pentru pornirea și funcționarea lămpii bactericide tubulare, în general de înaltă frecvență.

În dispozitivul revendicat în calitate de exemplu de balast electronic este luat un model electronic HL 385 18 W al producătorului HOROZ Balast electronic HL 385 18 W. Electromotor service (<https://electromotor.md/produs/balast-electronic-hl-385-18-w/>).

Dispozitivul sterilizator UVC funcționează în modul următor.

Regimul 1.

Obiectele cu suprafețele neregulate destinate decontaminării sunt introduse în compartimentul de sterilizare A 5 prin ușa 1 și sunt așezate pe suportul de inox 4. Sursa de radiație ultravioletă 2 este pusă în funcțiune prin intermediul setului de balasturi 15 cu ajutorul întrerupătorului 10, filtrele 6 se înlătură, iar capacele 7 și 20 acoperă respectiv fereastra de intrare 17 și fereastra de ieșire 18 pentru a nu permite trecerea radiației UVC directe sau reflectate în exterior, în același timp împiedică pătrunderea agenților patogeni în interiorul compartimentului A 5.

Regimul 2.

Acest regim este destinat pentru dezinfectarea aerului din spațiile închise în regim continuu. Aerul contaminat pătrunde în interiorul compartimentului de sterilizare A 5 prin fereastra de intrare 17

deschisă, apoi trece prin filtrul 6. Ulterior, cu ajutorul ventilatorului 19 aerul decontaminat este forțat să iasă din compartimentul de sterilizare A 5 prin fereastra de ieșire 18 deschisă, filtrat prin filtrul 6.

5 Modulul de control 9 este opțional pentru ambele regimuri, și asigură informația în timp real atât despre timpul de funcționare a dispozitivului cât și despre starea surselor de radiație ultravioletă 2 (funcționalitate, timp de lucru).

Așadar, este propus un dispozitiv bactericid, simplu în construcție, și care permite dezinfectarea aerului contaminat din incinta încăperilor, la fel și a diferitor obiecte cu suprafețe neregulate mult mai eficiente în comparație cu alte dispozitive, iar datorită aspectului unui cuptor cu microunde este foarte comod de utilizat.

(56) Referințe bibliografice citate în descriere:

1. WO 9408633 A1 1994.04.28
2. RU 2121629 C1 1998.11.10

(57) Revendicări:

Dispozitiv sterilizator UVC, care conține un corp (13) cu o ușă (1), instalat pe picioare (21), în interiorul corpului (13) fiind executate două compartimente, de sterilizare A (5) și electric B (12); în compartimentul de sterilizare A (5) toți pereții interiori sunt acoperiți cu un material reflector, iar în partea superioară și cea inferioară, în colțuri, sunt instalate surse de radiație ultravioletă (2) cu reflectoare (8), totodată în partea inferioară a compartimentului de sterilizare A (5) este amplasat un suport din inox (4) pentru obiectele de sterilizare, iar în pereții laterali opuși sunt executate, respectiv, o fereastră de intrare a aerului poluat (17), dotată cu un filtru (6) și un capac (7), și o fereastră de ieșire a aerului sterilizat (18), dotată cu un filtru (6), un ventilator (19) și un capac (20); compartimentul electric B (12) conține un întrerupător (10), un set de balasturi electrice (15), conectoare (3), unite printr-un fir electric (16) cu sursele de radiație ultravioletă (2), unite printr-un modul de control (9) cu un ecran informativ (11), totodată în compartimentul electric B (12) sunt executate orificii de ventilare (14).

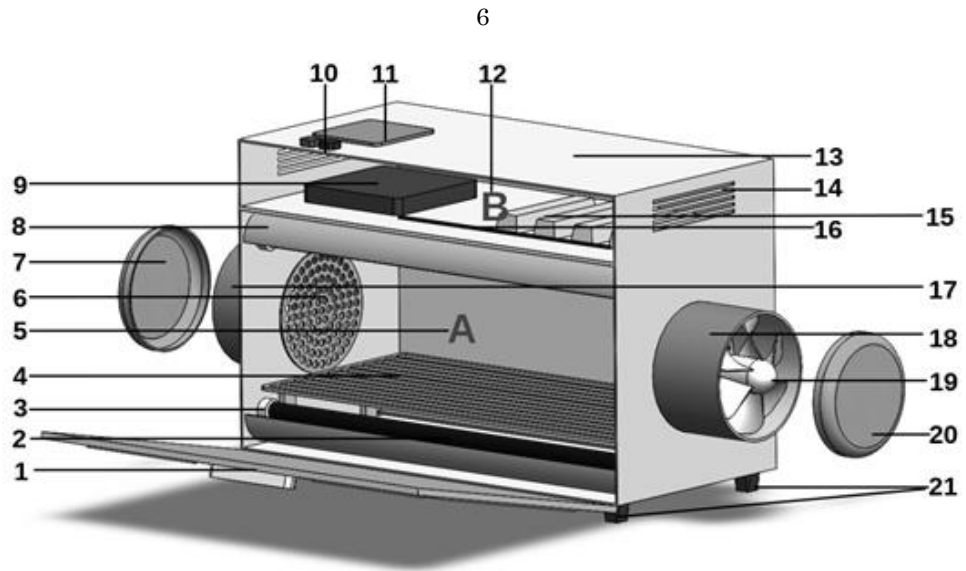


Fig. 1

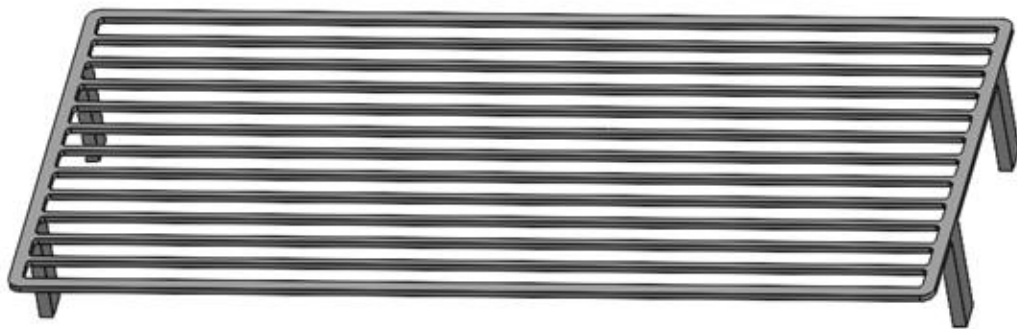


Fig. 2

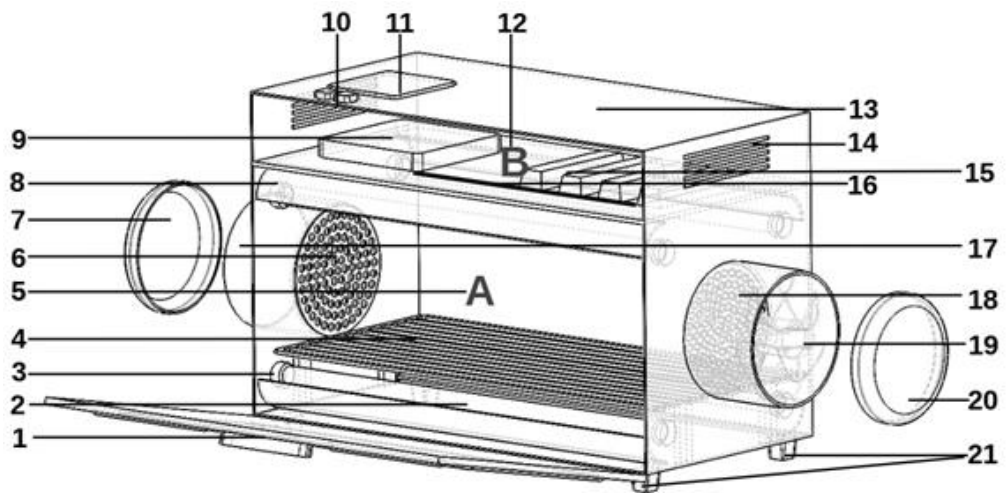


Fig. 3