

Fig.1

A-A

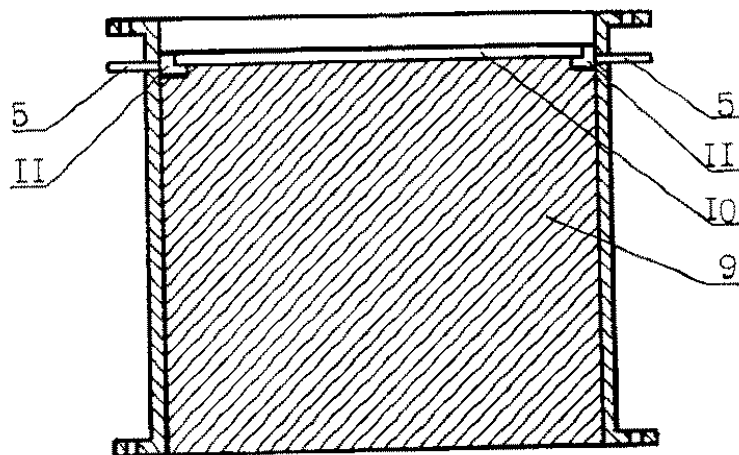


Fig.2

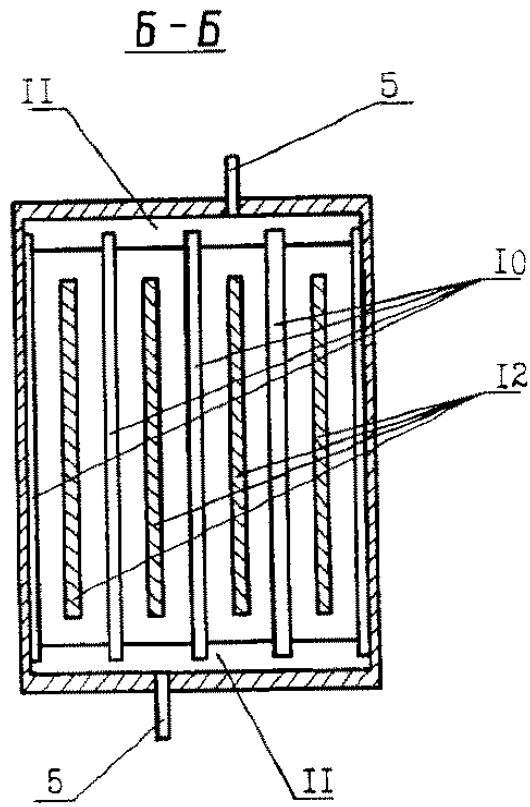


Fig.3