



MD 1767 C2 2001.10.31

REPUBLICA MOLDOVA



(19) Agenția de Stat
pentru Protecția Proprietății Industriale

(11) **1767** ⁽¹³⁾ **C2**
(51) **Int. Cl.⁷**: F 03 D 9/00

(12) **BREVET DE INVENȚIE**

(21) Nr. depozit: a 2000 0051 (22) Data depozit: 2000.03.15	(45) Data publicării hotărârii de acordare a brevetului: 2001.10.31, BOPI nr. 10/2001
(71) Solicitant: ARSENE Ion, MD (72) Inventator: ARSENE Ion, MD (73) Titular: ARSENE Ion, MD	

(54) **Motor eolian carusel**

(57) **Rezumat:**

1

Motorul eolian carusel conține un arbore de rotație vertical cu palete, o manta cu intrare largă și ieșire îngustă montată deasupra arborelui cu palete, dotată cu role și instalată pe șine circulare amplasate în jurul arborelui cu palete.

La ieșirea îngustă a mantalei sunt instalate jaluzele deschiderea cărora este efectuată cu ajutorul unei pale montate în lagăre pe suprafața exterioră a mantalei. Pala este dotată cu trei pârgșii, una dintre care este instalată în spatele

5

palei și este unită cinematic cu jaluzelele, iar altele două sunt instalate în fața palei, una fiind legată de un arc de tracțiune, iar alta, printr-un cablu, de o contragreutate.

10

Rezultatul constă în reglarea automată a vitezei de rotație a arborelui vertical, indiferent de viteza vantului.

Revendicări: 1

Figuri: 6

15

MD 1767 C2 2001.10.31

MD 1767 C2 2001.10.31

Descriere:

Invenția se referă la instalațiile de transformare a energiei vântului în energie mecanică, dar poate fi folosită și la producerea energiei electrice.

5 Este cunoscut motorul eolian carusel care conține o roată eoliană cu arbore de rotație vertical cu palete dotat cu o manta cu intrare pentru vânt largă și ieșire îngustă care, fiind orientată de giruete în direcția vântului, se rotește cu rolele sale pe niște șine circulare montate în jurul arborelui vertical cu palete. La ieșire mantaua este dotată cu gratii rigide de sprijin și cu un cilindru de înfășurare instalat orizontal în rulmenți de care este fixat un capăt al unui scut flexibil, lățimea căruia este egală cu lățimea ieșirii înguste a mantalei. De celălalt capăt al scutului flexibil este fixată pe toată lățimea lui o greutate montată cu posibilitate de deplasare liberă între gratiile rigide de sprijin. De capetele cilindrului de înfășurare sunt fixate palete de reglare a deschiderii ieșirii înguste și tambure, pe care sunt înfășurate cabluri cu contragreutăți [1].

Dezavantajul acestui motor eolian este construcția prea complicată.

15 Problema pe care o rezolvă prezența invenției este simplificarea construcției motorului eolian, majorarea fiabilității și a randamentului.

Motorul, conform invenției, rezolvă problema prin aceea că conține o roată eoliană cu arbore de rotație vertical cu palete, o manta cu intrare pentru vânt largă și ieșire îngustă montată deasupra arborelui cu palete, dotată cu role și instalată pe șine circulare amplasate în jurul arborelui vertical cu palete și în el este nou aceea că la ieșirea îngustă a mantalei sunt instalate jaluzele cu posibilitate de deschidere dirijată cu ajutorul unei pale montate în lagăre pe suprafața exterioară a mantalei, pala fiind dotată cu trei pârghii, una dintre care este instalată în spatele palei și este unită cinematic cu jaluzelele, iar altele două sunt instalate în fața ei, una fiind legată de un arc de tracțiune, iar alta, printr-un cablu, de o contragreutate.

25 Această construcție funcționează mai eficient din cauză că piesele componente ale ei sunt mai ușoare și au o inerție mai mică. Pala este sensibilă la acțiunea vântului, înclinându-se sub acțiunea lui din poziția verticală până în cea orizontală. Această instalație este mai compactă și are un randament mai mare.

Invenția se explică prin desenele din fig. 1...6 care reprezintă:

- 30 - fig. 1, motorul eolian carusel, vedere generală;
- fig. 2, motorul eolian carusel, vedere de sus;
- fig. 3, secțiunea A-A (vezi fig. 1);
- fig. 4, secțiunea B-B (vezi fig. 3);
- fig. 5, secțiunea C-C (vezi fig. 1);
- fig. 6, vederea D (vezi fig. 2).

35 Motorul eolian carusel conține un arbore vertical 1 cu palete 2. Deasupra arborelui cu palete este montată mantaua 3 cu intrarea pentru vânt largă și ieșirea îngustă, care fiind automat orientată după vânt cu ajutorul giruetelor 4, are posibilitatea de a se roti cu rolele 5 pe șinele circulare 6 instalate în jurul arborelui vertical 1 cu palete 2. La ieșirea îngustă a mantalei sunt instalate jaluzelele 7, dirijate sincron prin sistemul de pârghii articulate 8 și de pala articulată 9 cu pârghii 10 instalate pe partea exterioră a mantalei 3. Pala este unită prin pârghia ei 10 de mantaua 3 cu ajutorul arcului 11, iar de o altă pârghie 12 este atârnat liber un cablu 13 cu contragreutăți 14.

Motorul eolian carusel funcționează în modul următor.

45 Vântul, acționând asupra giruetelor 4, orientează mantaua 3 cu intrarea largă în direcția vântului pentru ca curenții de aer să nimerească către paletele 2 ale arborelui vertical 1 pentru a-l roti. Când vântul este variabil, adică bate cu intensificări, roata eoliană nu se va roti cu viteză mai mare decât viteza nominală prestabilită, deoarece ieșirea îngustă a mantalei 3 prin sistemul de pârghii 8 parțial se închide cu jaluzelele 7. Reglarea vitezei arborelui vertical 1 este asigurată de către pala 9 care prin sistemul de pârghii menționat acționează permanent, dirijând cu deschiderea jaluzelelor 7. Pala articulată 9 revine în poziția inițială verticală atunci când vântul are o viteză mică. Arcul 11, sau cablul 50 13 cu contragreutăți 14 în acest caz întorc pala 9 în poziția verticală, deschizând la maximum jaluzelele 7 instalate la ieșirea îngustă a mantalei 3.

Posibilitatea de a autoregla viteza de rotație a arborelui vertical la diferite viteze ale vântului dă posibilitate de a mări eficacitatea de funcționare a motorului eolian, mărindu-i totodată randamentul.

MD 1767 C2 2001.10.31

4

5 **(57) Revendicare:**

Motor eolian carusel, care conține un arbore de rotație vertical cu palete, o manta cu intrare largă și ieșire îngustă montată deasupra arborelui cu palete, dotată cu role și instalată pe șine circulare amplasate în jurul arborelui cu palete, **caracterizat prin aceea că** la ieșirea îngustă a mantalei sunt instalate jaluzele cu posibilitate de deschidere dirijată cu ajutorul unei pale montate în lagăre pe suprafața exterioară a mantalei, pala fiind dotată cu trei pârgăii, una dintre care este instalată în spatele ei și este unită cinematic cu jaluzelele, iar altele două sunt instalate în fața palei, una fiind legată de un arc de tracțiune, iar alta, printr-un cablu, de o contragreutate.

15

(56) Referințe bibliografice:

1. MD 1640 B

**Șef Direcție
Invenții:**

JOVMIR Tudor

Examinator:

COZMA Valeriu

Redactor:

CANȚER Svetlana

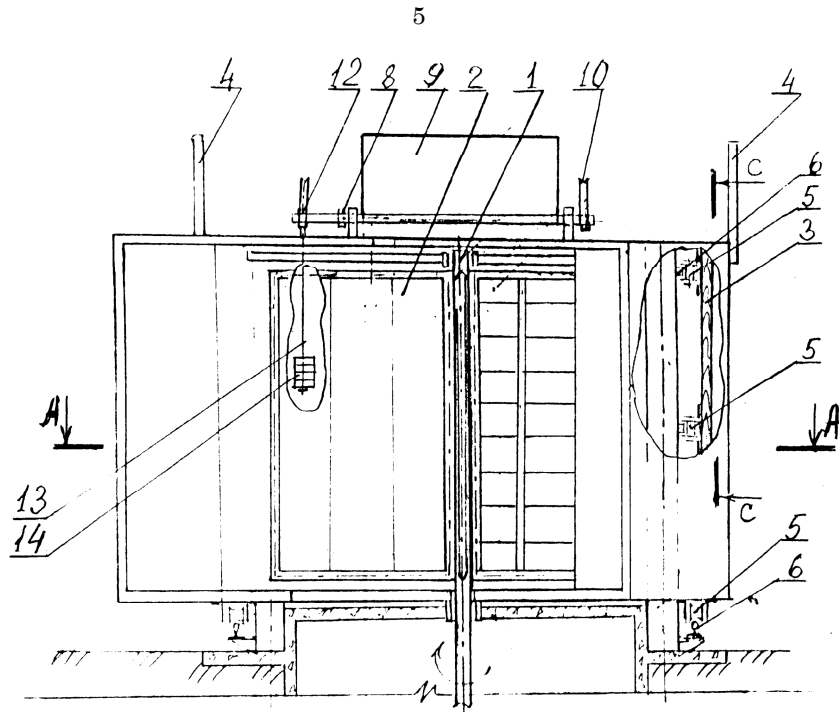


Fig. 1

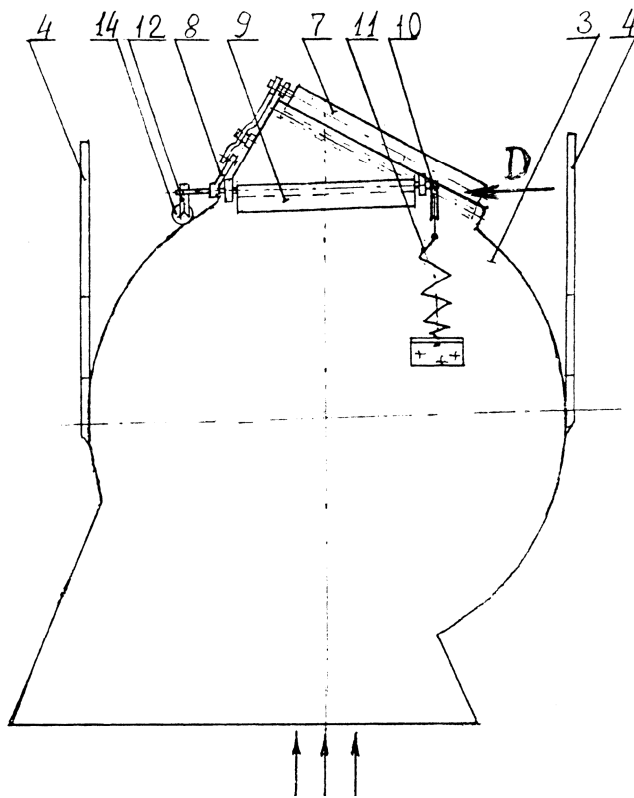


Fig. 2

MD 1767 C2 2001.10.31

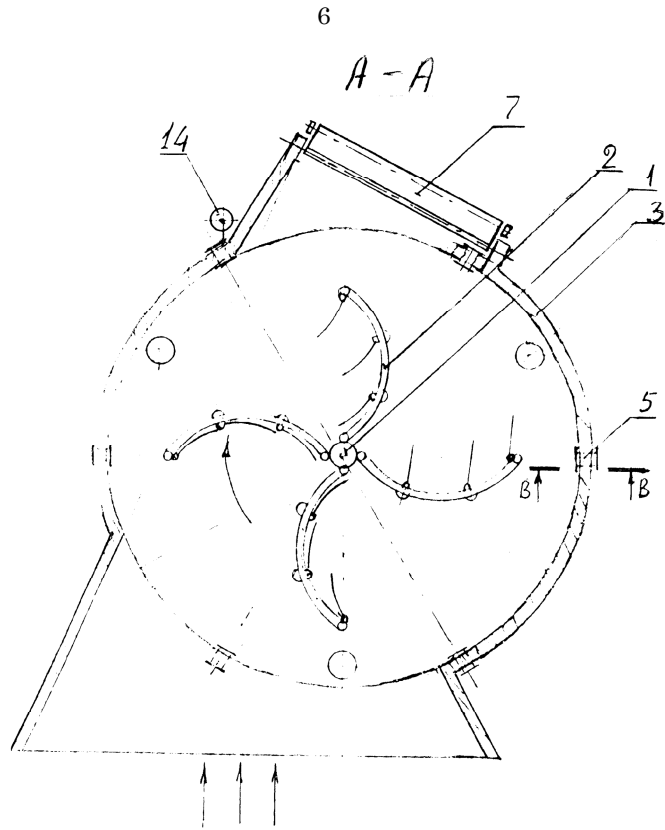


Fig. 3

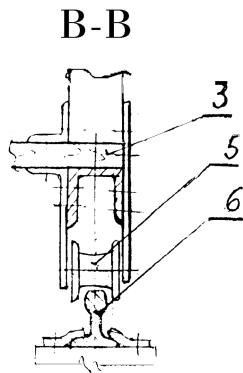


Fig. 4

C-C

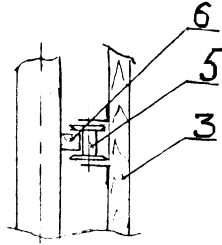


Fig. 5

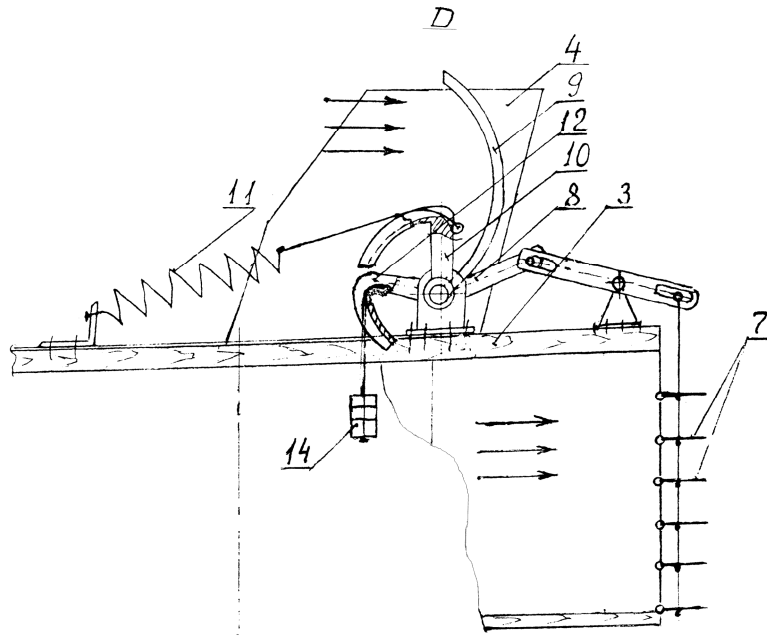


Fig. 6