

Fig. 1

A

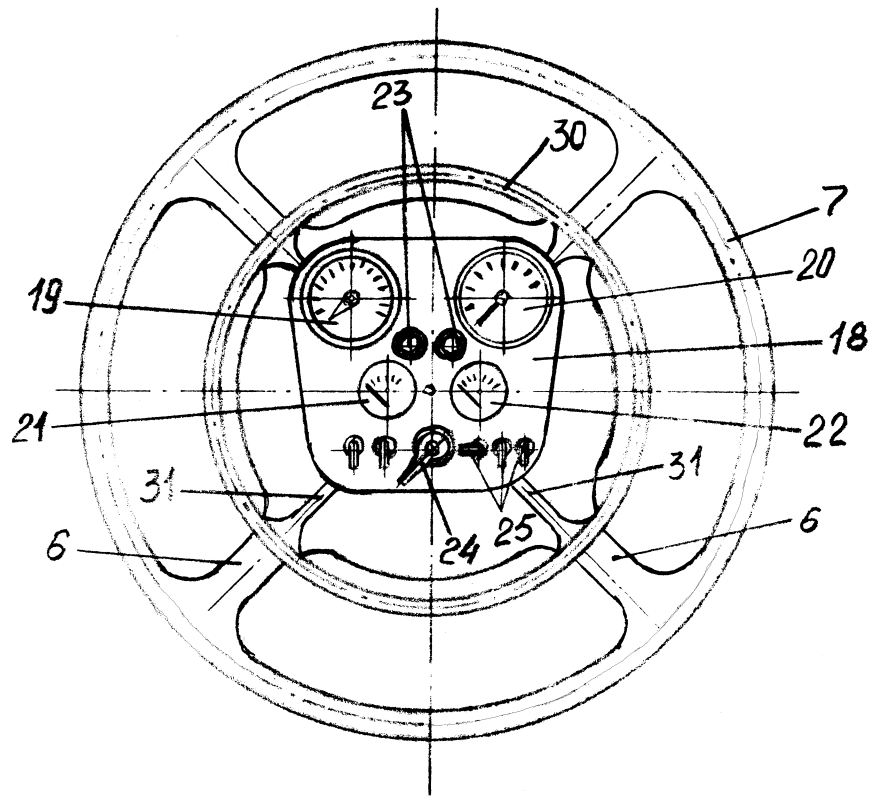


Fig. 2