



MD 2440 C2 2004.05.31

REPUBLICA MOLDOVA



(19) Agenția de Stat
pentru Protecția Proprietății Industriale

(11) 2440⁽¹³⁾ C2
(51) Int. Cl.⁷: A 01 G 9/00, 9/14

(12) BREVET DE INVENȚIE

<p>(21) Nr. depozit: a 2001 0355 (22) Data depozit: 2001.10.29 (41) Data publicării cererii: 2003.10.31, BOPI nr. 10/2003</p>	<p>(45) Data publicării hotărârii de acordare a brevetului: 2004.05.31, BOPI nr. 5/2004</p>
<p>(71) Solicitant: SPINU Valeriu, MD (72) Inventator: SPINU Valeriu, MD (73) Titular: SPINU Valeriu, MD</p>	

(54) Complex de producere combinată a ciupercilor și plantelor de seră

(57) Rezumat:

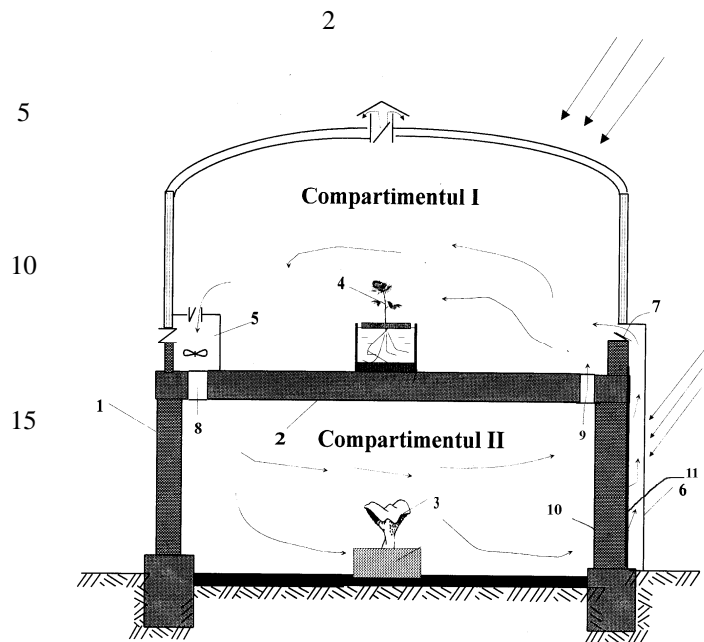
Invenția se referă la agricultură, în particular la cultivarea ciupercilor și plantelor de seră în încăperi cu microclimă controlată.

Complexul propus conține o încăpere divizată prin intermediul unei despărțituri masive în două compartimente: un compartiment pentru cultivarea ciupercilor (I) și un compartiment pentru cultivarea plantelor de seră (II). Compartimentele I și II sunt amplasate în două nivele, și anume: compartimentul I la nivelul inferior, iar compartimentul II la nivelul superior. Între compartimentele I și II este instalat un sistem de recirculare a aerului. Complexul este orientat pe axa longitudinală de la est spre vest în limitele $\pm 45^\circ$. Peretele complexului orientat preponderent spre sud este dotat suplimentar cu un perete transparent pentru lumina solară, formând un spațiu, care comunică cu compartimentul II prin clapete.

Rezultatul invenției constă în sporirea producției de plante și ciuperci la 1 m², reducerea pierderilor de energie și în sporirea gradului de utilizare a energiei solare în perioada rece a anului.

Revendicări: 3

Figuri: 1



MD 2440 C2 2004.05.31

MD 2440 C2 2004.05.31

Descriere:

Invenția se referă la agricultură, în particular la cultivarea ciupercilor și plantelor de seră în încăperi cu microclimă controlată.

5 Este cunoscut complexul de producere combinată a ciupercilor și plantelor de seră care conține o încăpere divizată prin intermediul unei despărțituri masive executate din material netransparent pentru lumina solară în două compartimente: unul pentru cultivarea ciupercilor (I) cu pereți masivi executați din material netransparent pentru lumina solară și unul pentru cultivarea plantelor de seră (II), având acoperișul și pereții executați din material transparent pentru lumina solară, precum și un sistem de recirculare a aerului dintre compartimentele I și II și recipiente cu substraturi nutritive amplasate în compartimentele I și II [1].

10 Dezavantajele complexului cunoscut rezidă în capacitatea redusă de producere la o unitate de suprafață, capacitatea joasă de a realiza producerea de plante și ciuperci în perioada rece a anului fără utilizarea surselor tehnice de încălzire, precum și în eficiența scăzută a utilizării energiei solare.

15 Problema pe care o rezolvă invenția constă în sporirea capacității de producere a plantelor și ciupercilor la 1 m², reducerea pierderilor de energie în mediul ambiant și sporirea gradului de utilizare a energiei solare pentru continuarea procesului de producere în perioada rece a anului.

20 Complexul, conform invenției, rezolvă problema de mai sus prin aceea că conține o încăpere divizată prin intermediul unei despărțituri masive executate din material netransparent pentru lumina solară în două compartimente: un compartiment pentru cultivarea ciupercilor I, cu pereți masivi executați din material netransparent pentru lumina solară, și un compartiment pentru cultivarea plantelor de seră II, având acoperișul și pereții executați din material transparent pentru lumina solară, precum și un sistem de recirculare a aerului dintre compartimentele I și II și recipiente cu substraturi nutritive amplasate în compartimentele I și II. Compartimentele I și II se amplasează în două nivele, și anume: compartimentul I la nivelul inferior, iar compartimentul II la nivelul superior, totodată

25 complexul este orientat cu axa longitudinală de la est spre vest în limitele $\pm 45^\circ$. Peretele complexului, orientat preponderent spre sud, este dotat suplimentar cu un perete transparent pentru lumina solară, formând un spațiu care comunică cu compartimentul II prin clapete.

30 Compartimentul I poate fi amplasat parțial sau în întregime în sol. Peretele complexului orientat preponderent spre sud la nivelul compartimentului I are suprafața exterioară întunecată.

Pentru sporirea randamentului de utilizare a energiei solare complexul se orientează cu axa sa longitudinală preponderent în direcția est-vest cu devieri posibile de la această axă în limitele $\pm 45^\circ$, iar peretele sudic al compartimentului I are suprafața exterioară cu absorbantă mărită (vopsit în negru) și vitraj (perete suplimentar transparent pentru lumina solară), spațiul dintre perete și vitraj comunică în partea de sus cu spațiul compartimentului II prin intermediul unor clapete.

35 Complexul propus reprezintă o construcție capitală cu două nivele, compartimentul tehnologic echipat pentru producerea ciupercilor ocupând nivelul inferior, amplasat parțial sau în întregime în sol, iar compartimentul tehnologic echipat pentru cultivarea plantelor de seră – la nivelul superior, cu acces la lumina solară. Pereții de îngrădire și elementele de construcție interne ce formează compartimentul de creștere a ciupercilor, precum și podul ce desparte compartimentele tehnologice nominalizate sunt confecționate din materiale rigide cu capacitate termoreceptoare sporită, totodată întreaga construcție împreună cu mijloacele de recirculare a aerului între cele două compartimente tehnologice formează un sistem solar energoactiv de captare-stocare-utilizare eficientă a căldurii.

40 Complexul propus permite de a dubla capacitatea de producere la 1 m² în comparație cu varianta din cea mai apropiată soluție și cu practica tradițională, datorită faptului că compartimentul de cultivare a plantelor de seră se suprapune peste compartimentul tehnologic de cultivare a ciupercilor.

45 Reducerea comparativă a pierderilor de energie în mediul ambiant, față de varianta cunoscută, se obține datorită amplasării etajate a compartimentelor tehnologice. Acoperișul compartimentului de cultivare a ciupercilor nu comunică cu mediul ambiant, ci devine un element interior al construcției complexului. Astfel, în varianta propusă, suprafața totală de contact cu mediul ambiant se reduce cu o mărime egală cu suprafața acoperișului compartimentului de cultivare a ciupercilor, ceea ce determină reducerea respectivă a pierderilor de căldură în mediul ambiant.

50 Complexul propus, de rând cu funcția cunoscută de cultivare a ciupercilor și plantelor, poate să funcționeze și ca un sistem eficient de colectare-acumulare-utilizare a energiei solare, în care compartimentul II îndeplinește pe parcursul zilei rolul de captator-colector, iar compartimentul I – de acumulator de căldură. Capacitatea de acumulare a căldurii în compartimentul I este determinată de pereții masivi, elementele de construcție interne, masa termoacumulatoare suplimentară și de masa substratului de cultivare a ciupercilor și a mediului nutritiv în care cresc plantele de seră.

55 Complexul propus permite sporirea gradului de utilizare a energiei solare datorită sporirii capacității de stocare a surplusului de energie solară din seră în elementele masive ale construcției

MD 2440 C2 2004.05.31

4

compartimentului I; datorită orientării complexului cu axa sa longitudinală preponderent în direcția est-vest, ceea ce permite de a capta și acumula o cantitate mai mare de energie solară și datorită faptului că peretele sudic al etajului întâi, care prezintă o construcție masivă, are suprafața exterioară cu absorbanță mărită (culoare întunecată) și vitraj (de tipul peretelui Trombe), iar spațiul dintre perete și vitraj comunică (este deschis) în partea de sus cu spațiul compartimentului II. Acest element constructiv nou al complexului propus permite de a capta, stoca și utiliza zilnic o cantitate substanțială de energie solară, chiar și în perioada de iarnă. Sporirea gradului de utilizare a energiei solare în urma modificării construcției peretelui sudic se explică astfel: prin captarea energiei solare în spațiul dintre perete și vitraj se produce aer cald, care se ridică în sus și nimereste în compartimentul II, iar de acolo, cu ajutorul sistemului de recirculare a aerului, și în spațiul compartimentului I, astfel contribuind la încălzirea compartimentelor complexului și la stocarea unei cantități suplimentare de căldură, în special, în elementele construcției interioare ale etajului întâi. Totodată, o bună parte a energiei solare incidente este absorbită și stocată pe parcursul zilei de către peretele sudic exterior. Pe parcursul nopții, căldura stocată în construcția masivă a peretelui sudic se degajă lent și contribuie la încălzirea aerului din seră. În același timp stratul de aer dintre perete și vitraj formează o rezistență termică mare, care permite de a reduce substanțial pierderile de căldură din interiorul compartimentului I în mediul ambiant.

Rezultatul invenției constă în sporirea producției de plante și ciuperci la 1 m², reducerea pierderilor de energie și în sporirea gradului de utilizare a energiei solare în perioada rece a anului.

Invenția se explică prin desenul din figură, care reprezintă secțiunea transversală a complexului de producere combinată a ciupercilor și plantelor de seră.

Complexul propus conține o încăpere 1, divizată prin intermediul unei despărțituri masive 2 în două compartimente: un compartiment pentru cultivarea ciupercilor (I) și un compartiment pentru cultivarea plantelor (II). Compartimentele I și II se amplasează în două nivele, și anume: compartimentul I la nivelul inferior, iar compartimentul II la nivelul superior. Între compartimentele I și II este instalat un sistem de recirculare a aerului 5. Complexul este orientat cu axa sa longitudinală în limitele $\pm 45^\circ$ față de direcția est-vest. Peretele complexului orientat preponderent spre sud este dotat suplimentar cu un perete transparent pentru lumina solară 6 formând un spațiu care comunică cu compartimentul II prin guri cu clapete 7. Pentru sporirea gradului de captare a energiei solare radiante peretele sudic de bază 10 al compartimentului I are suprafața exterioară cu absorbanță sporită (culoare întunecată), 11.

Sistemul de recirculare dirijată a aerului și căldurii 5 între compartimentele I și II include: ventilatoare, guri/deschizături dotate cu clapete în despărțitura dintre compartimente, guri/deschizături 8 și 9 dotate cu clapete dintre compartimentele I și II și mediul ambiant, tuburi de transportare și distribuire a aerului, bloc de măsură și control automat a parametrilor de microclimă (nu este indicat în figură) pentru asigurarea condițiilor optime de creștere a ciupercilor și plantelor de seră.

Complexul propus are o capacitate termică sporită formată de pereții masivi ai compartimentului I, despărțitura masivă dintre compartimentele I și II, elementele interioare de construcție și suporturile pentru amplasarea recipientelor cu substrat nutritiv pentru creșterea ciupercilor 3, însăși masa substratului nutritiv, recipientele cu mediu nutritiv pentru creșterea plantelor de seră 4. Toate elementele constructive și tehnologice ale complexului sunt prevăzute astfel ca fiecare din ele să aducă un aport maximal la sporirea capacității termice totale a complexului. Compartimentul I poate fi amplasat parțial sau în întregime în sol cu scopul de a spori capacitatea termică și capacitatea de acumulare a căldurii. Totodată, amplasarea compartimentului I în sol permite de a reduce pierderile de căldură în mediul ambiant pe parcursul iernii prin pereții respectivi.

Funcționarea complexului de cultivare combinată a ciupercilor și plantelor de seră, cu referire la figură, poate fi expusă succint în felul următor.

După efectuarea lucrărilor tehnico-organizatorice și agrotehnice necesare pentru realizarea proceselor de producere a ciupercilor și plantelor, în compartimentul I se amplasează recipiente cu substrat nutritiv împânzit cu miceliu (saci, lăzi) gata de fructificare, iar compartimentul II se completează cu plante 4 prin plantarea răsadului în recipiente cu mediul nutritiv sau prin aducerea vaselor/lăzilor cu plante în creștere activă. Toate operațiile de îngrijire a ciupercilor și plantelor se efectuează conform tehnologiilor specifice pentru speciile de ciuperci și plante selectate pentru creștere în cadrul complexului dat.

Pe parcursul zilei, radiația solară pătrunde în compartimentul II și asigură lumină și căldură pentru creșterea plantelor 4. O parte din radiația solară se transformă în căldură sensibilă ce cauzează încălzirea aerului în seră, iar o altă parte de energie solară prin intermediul procesului de fotosinteză și de evaporare-transpirație conduce la sporirea concentrației de vapori, și, respectiv, a cantității de căldură latentă în aerul din spațiul compartimentului II. În rezultatul procesului de fotosinteză plantele consumă bioxidul de carbon și degajă oxigen. Astfel, datorită radiației solare, în spațiul compartimentului II se ridică temperatura aerului, conținutul de vapori și concentrația de oxigen. Aerul cu așa

MD 2440 C2 2004.05.31

5

parametri este deosebit de favorabil pentru creșterea ciupercilor, de aceea cu ajutorul ventilatoarelor el este aspirat din spațiul compartimentului II și refulat în spațiul compartimentului I. Astfel ciupercile primesc oxigen, umiditate și căldură. Oxigenul din aer este consumat de ciuperci, care, la rândul lor, degajă bioxid de carbon. Căldura sensibilă și latentă este absorbită de substratul nutritiv și celelalte elemente termoreceptoare din spațiul de cultivare a ciupercilor datorită faptului că temperatura aici este mai joasă decât în spațiul serei. Ca rezultat, aerul evacuat din compartimentul I prin gura de ieșire 9 este relativ rece și bogat în CO₂. Aerul cu așa parametri este deosebit de favorabil pentru creșterea plantelor de seră, unde pe parcursul zilei se simte exces de căldură solară și deficit de bioxid de carbon. Deci recircularea aerului între compartimentul I și II este deosebit de favorabilă pentru ambele culturi. Totodată se obține un efect substanțial de conservare a energiei. Excesul de căldură sensibilă și latentă produs pe parcursul orelor însorite în compartimentul II datorită efectului de seră, se transportă și se acumulează în elementele termoreceptoare mari ale complexului, în special ale compartimentului I. Energia termică acumulată permite de a asigura un regim termic favorabil atât pentru ciuperci, cât și pentru plante pe parcursul orelor de noapte fără a consuma energie termică suplimentară. Deci, de rând cu asigurarea funcției de cultivare intensivă a ciupercilor și plantelor în două nivele pe verticală, complexul propus funcționează și ca un sistem eficient de colectare-acumulare-utilizare a energiei solare, în care compartimentul II îndeplinește pe parcursul zilei rolul de captator-colector, iar compartimentul II de acumulator de căldură. Pe parcursul orelor de noapte, compartimentul I funcționează ca o sursă de căldură pentru menținerea regimului termic favorabil pentru plante.

Datorită capacității termice mari pe care o are complexul este posibil de a acumula o cantitate considerabilă de energie solară fără a depăși intervalul temperaturilor admisibile pentru speciile de ciuperci cultivate.

Prin echiparea peretelui sudic cu strat absorbant și vitraj se reușește de a spori substanțial capacitatea complexului de a capta, acumula și utiliza în mod foarte util energia solară, în special pe parcursul lunilor de iarnă. O dată cu răsăritul soarelui în spațiul dintre stratul absorbant și vitraj demarează producerea aerului cald, care se ridică în sus și nimereste în compartimentul I, fapt ce contribuie la ridicarea mai rapidă/dinamică a temperaturii în acest compartiment, creand un regim termic mult mai favorabil pentru valorificarea mai eficientă a radiației fotosintetice active de către plante. Totodată, datorită recirculării aerului dintre compartimentele I și II, căldura solară captată sub vitrajul peretelui sudic, tranzitând spațiul serei, nimereste în compartimentul I, unde se acumulează în elementele termoreceptoare mari ale construcției.

Complexul propus poate fi utilizat cu eficiență energetică și economică sporită, în particular, pentru cultivarea speciilor de ciuperci *Pleurotus* și *Shiitake*. Datorită faptului că aceste specii de ciuperci pot fructifica într-un interval destul de mare de temperaturi (10...26°C) și tolerează fluctuații termice de ±10...15°C, se creează posibilitatea ca în zilele cu insolație puternică să se acumuleze o cantitate considerabilă de energie solară în elementele termoreceptoare ale compartimentului I.

Energia acumulată permite de a menține un nivel termic favorabil pentru ciuperci și plante pe parcursul nopților și zilelor reci.

O sporire semnificativă a eficienței de valorificare a energiei solare se va obține, în particular, dacă complexul se va utiliza pentru producerea hidroponică a plantelor de seră pe strat nutritiv gros, mai mare de 10 cm. Acest rezultat devine posibil datorită faptului că soluția nutritivă (apa) poate acumula o cantitate substanțială de energie solară.

Exemplele enumerate mai sus privind perfecționarea complexului propus de producere combinată a ciupercilor și plantelor de seră, precum și multe alte modificări similare posibile, trebuie considerate ca variante de realizare a principiilor de bază stipulate în descrierea și revendicările prezentei invenții.

MD 2440 C2 2004.05.31

6

(57) Revendicări:

5 1. Complex de producere combinată a ciupercilor și plantelor de seră, care conține o încăpere
divizată prin intermediul unei despărțituri masive executate din material netransparent pentru lumina
solară în două compartimente: un compartiment pentru cultivarea ciupercilor (I), cu pereți masivi
executați din material netransparent pentru lumina solară și un compartiment pentru cultivarea
10 plantelor de seră (II), având acoperișul și pereții executați din material transparent pentru lumina
solară, precum și un sistem de recirculare a aerului dintre compartimentele I și II și recipiente cu
substraturi nutritive amplasate în compartimentele I și II, **caracterizat prin aceea că** compartimen-
tele I și II se amplasează în două nivele, și anume: compartimentul I la nivelul inferior, iar comparti-
mentul II la nivelul superior, totodată complexul este orientat pe axa longitudinală de la est spre vest
15 în limitele $\pm 45^\circ$, iar peretele complexului orientat preponderent spre sud este dotat suplimentar cu un
perete transparent pentru lumina solară, formând un spațiu care comunică cu compartimentul II prin
clapete.

2. Complex, conform revendicării 1, **caracterizat prin aceea că** compartimentul I poate fi
amplasat parțial sau în întregime în sol.

20 3. Complex, conform revendicării 1, **caracterizat prin aceea că** peretele complexului orientat
preponderent spre sud la nivelul compartimentului I are suprafața exterioară întunecată.

(56) Referințe bibliografice:

1. MD 2015 G2 2002.08.31

Șef Secție:

GUȘAN Ala

Examinator:

BAZARENCO Tatiana

Redactor:

LOZOVANU Maria

