



MD 2260 B2 2003.09.30

REPUBLICA MOLDOVA



(19) Agenția de Stat pentru Protecția Proprietății Industriale

(11) 2260 (13) B2 (51) Int. Cl.⁷: B 01 F 9/00, 9/02, 9/08; B 28 C 5/18, 5/24

(12) BREVET DE INVENȚIE

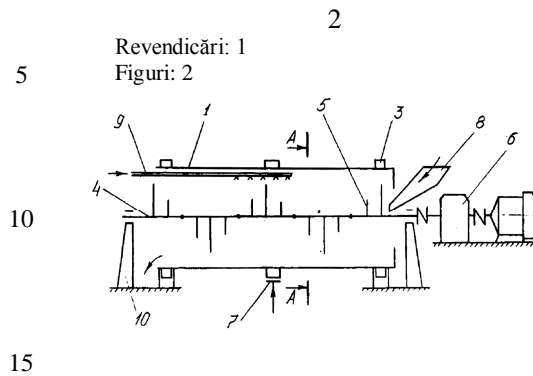
Hotărârea de acordare a brevetului de invenție poate fi revocată în termen de 6 luni de la data publicării	
<p>(21) Nr. depozit: a 2001 0384 (22) Data depozit: 2001.11.22 (41) Data publicării cererii: 2003.06.30, BOPI nr. 6/2003</p>	<p>(45) Data publicării hotărârii de acordare a brevetului: 2003.09.30, BOPI nr. 9/2003</p>
<p>(71) Solicitanți: ANDRIEVSCHI Serghei, MD; LUNGU Valeriu, MD (72) Inventatori: ANDRIEVSCHI Serghei, MD; LUNGU Valeriu, MD (73) Titulari: ANDRIEVSCHI Serghei, MD; LUNGU Valeriu, MD</p>	

(54) Malaxor
(57) Rezumat:

Invenția se referă la domeniul construcției de mașini și poate fi folosită la prepararea amestecurilor uscate și semiuscate de mortar și de beton.

Malaxorul conține un corp cilindric 1, care se sprijină pe roțile 2 cu centurile 3, un arbore rotitor 4 cu organele de amestecare 5 în formă de bare fixate radial pe suprafața arborelui pe o linie elicoidală, un mecanism de acționare 6 a arborelui 4, un dispozitiv de franare 7 a corpului cilindric 1, o pâlnie de alimentare 8, o conductă 9 de lichid și suporturile 10 ale arborelui 4.

Rezultatul invenției constă în micșorarea consumului de energie necesară pentru funcționarea malaxorului.



MD 2260 B2 2003.09.30

MD 2260 B2 2003.09.30

3

Descriere:

Invenția se referă la domeniul construcției de mașini și poate fi folosită la prepararea amestecurilor uscate și semiuscate de mortar și de beton.

5 Este cunoscut un malaxor care include un corp cilindric, organe de amestecare în formă de bare situate radial pe o linie elicoidală pe arborele rotitor [1].

Dezavantajul acestui malaxor constă în posibilitățile substanțiale de împănare a materialului între capetele barelor și corp ceea ce conduce la un consum considerabil de energie în procesul malaxării.

10 Mai este cunoscut un malaxor cu amestecare forțată compus dintr-un corp cilindric, organe de amestecare în formă de bare situate radial pe un rotitor pe o linie elicoidală, considerat ca cea mai apropiată soluție [2].

Dezavantajul acestui malaxor este consumul mare de energie în procesul malaxării din cauza acționării corpului cilindric de la un motor suplimentar.

Problema pe care o rezolvă invenția solicitată constă în micșorarea consumului de energie.

15 Dezavantajele indicate sunt înlăturate prin aceea că malaxorul propus conține un corp cilindric 1, care se sprijină pe niște role 2 cu centuri 3, un arbore rotitor 4 cu organe de amestecare 5 în formă de bare fixate radial pe suprafața arborelui pe o linie elicoidală, un mecanism de acționare 6 a arborelui 4, un dispozitiv de frânare 7 a corpului cilindric 1, o pâlnie de alimentare 8, o conductă de lichid 9 și niște suporturi 10 ale arborelui.

Rezultatul invenției constă în micșorarea consumului de energie la funcționarea malaxorului.

20 Invenția este explicată prin desenele din fig. 1, 2, care reprezintă:

- fig. 1, vederea generală a malaxorului;

- fig. 2, vederea A-A, vezi fig. 1.

25 Organele de amestecare 5 au o lungime mai mică decât raza interioară a corpului cilindric 1. Distanța de la capătul organului de amestecare până la suprafața interioară a corpului este mai mare decât dimensiunea maximă a particulelor materialului care se amestecă. Pentru evitarea deplasărilor axiale ale corpului cilindric 1 rolele 2 au borduri.

Malaxorul funcționează în felul următor.

Arborele 4 cu organele de amestecare 5 este acționat de către mecanismul de acționare 6 și se rotește în niște rulmenți instalați pe suporturile 10.

30 Materialul (componentele uscate ale amestecului) se toarnă continuu în interiorul corpului cilindric 1 prin pâlnia 8. Organele de amestecare 5 străpung materialul și-l divizează în șuvoaie.

35 Deoarece barele 5 sunt fixate pe arborele 4 pe o linie elicoidală concomitent cu divizarea materialului în șuvoaie are loc și deplasarea lui în stânga spre ieșire. Șuvoaiele de material care au trecut de bare se îmbină între ele și cu materialul care se găsește în corpul cilindric 1, și din nou se divizează în șuvoaie la trecerea repetată a barelor prin material. În așa mod are loc divizarea forțată a materialului în șuvoaie și apoi îmbinarea lor, ca rezultat se efectuează o amestecare forțată.

40 În procesul amestecării are loc de asemenea și rotirea corpului cilindric pe rolele 2 sub acțiunea forțelor de frecare dintre materialul împins în direcție circulară de către organele de amestecare 5 și suprafața interioară a corpului cilindric 1. Din această cauză materialul se deplasează în direcția rotirii organelor de amestecare (fig. 2) și când unghiul de înclinare a suprafeței materialului va fi mai mare decât unghiul de taluz natural în mișcare al materialului va avea loc căderea lui în stânga și ca rezultat se va efectua amestecarea materialului prin cădere liberă.

45 Pentru a îmbina amestecarea forțată cu amestecarea prin cădere liberă, corpul cilindric se frânează cu ajutorul dispozitivului de frânare 7 cu forță de frânare reglabilă. În acest caz are loc rotirea corpului cilindric 1 cu o frecvență mai mică decât frecvența de rotire a arborelui. În procesul funcționării malaxorului este exclusă împănarea organelor de amestecare deoarece distanța dintre capetele barelor 5 și suprafața interioară a corpului 1 este mai mare decât dimensiunea celor mai mari particule de material.

50 După amestecarea componentelor în stare uscată materialul ajunge în zona în care se introduce lichidul prin conducta 9 și are loc amestecarea umedă. Procesul de amestecare este analogic cu cel descris mai sus. La finele procesului de amestecare amestecul fabricat se varsă liber din corpul cilindric 1 prin partea lui din stanga (fig. 1).

MD 2260 B2 2003.09.30

4

5 **(57) Revendicare:**

Malaxor care conține un corp cilindric rezemat pe role, un arbore rotitor cu organe de amestecare în formă de bare fixate radial pe suprafața arborelui pe o linie elicoidală, rulmenți pentru arbore montați în suporturi fixe situate în afara corpului, un mecanism de acționare a arborelui, **caracterizat prin aceea că** corpul cilindric este inzebrat suplimentar cu un dispozitiv de franare reglabil.

10

15

(56) Referințe bibliografice:

1. SU 1799289 A3 1993.02.28
2. MD 480 G2 1996.10.31

Șef Secție:

GUȘAN Ala

Examinator:

ȘURGALSCHI Ecaterina

Redactor:

LOZOVANU Maria

MD 2260 B2 2003.09.30

5

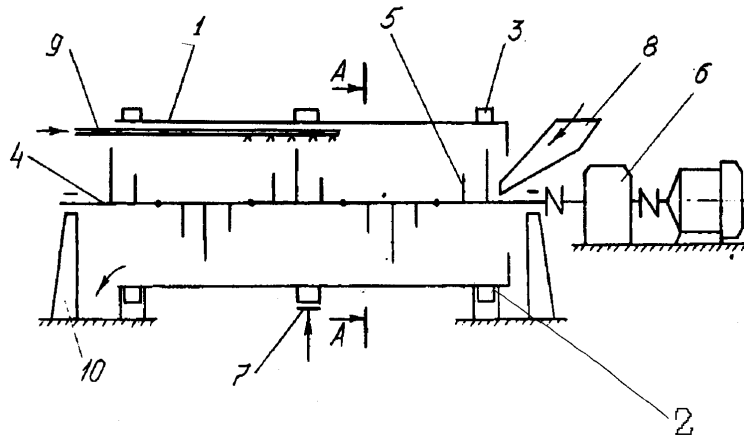


Fig. 1

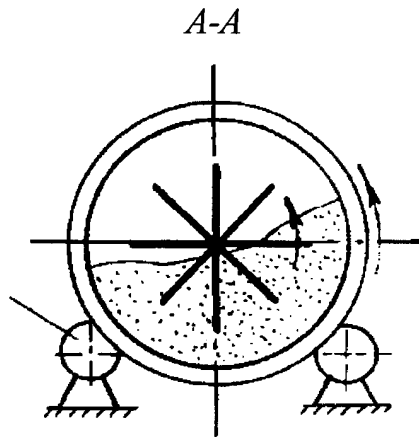


Fig. 2