



MD 2423 C2 2004.04.30

REPUBLICA MOLDOVA



(19) Agenția de Stat  
pentru Protecția Proprietății Industriale

(11) 2423<sup>(13)</sup> C2  
(51) Int. Cl.<sup>7</sup>: B 01 F 7/00, 7/02

(12) BREVET DE INVENȚIE

|  |   |
|--|---|
| <p>(21) Nr. depozit: a 2002 0034<br/>(22) Data depozit: 2001.12.28</p>   | <p>(45) Data publicării hotărârii de<br/>acordare a brevetului:<br/>2004.04.30, BOPI nr. 4/2004</p> |
| <p>(71) Solicitanți: ANDRIEVSCHI Serghei, MD; LUNGU Valeriu, MD; IZBÂNDĂ Anatol, MD<br/>(72) Inventatori: ANDRIEVSCHI Serghei, MD; LUNGU Valeriu, MD; IZBÂNDĂ Anatol, MD<br/>(73) Titulari: ANDRIEVSCHI Serghei, MD; LUNGU Valeriu, MD; IZBÂNDĂ Anatol, MD</p> |   |

(54) Malaxor

(57) Rezumat:

1  
Invenția se referă la construcția de mașini, și anume la malaxoare, care pot fi folosite la prepararea betonului celular.

Malaxorul conține un corp cilindric, în cavitatea căruia sunt amplasate un arbore și organe de amestecare, ce conțin bare care sunt fixate pe arbore radial și în șah. Organele de amestecare suplimentar conțin palete în plăci, care sunt fixate pe capetele libere ale barelor, amplasate în direcția axei longitudinale a arborelui și perpendicular secțiunii lui

2  
transversale. Între marginea exterioră a paletei și suprafața interioară a cavității corpului este format un joc de 0,5...1 mm. Lungimea fiecărei palete constituie 60...100% de la valoarea pasului longitudinal în rândurile adiacente ale barelor, iar lățimea fiecărei palete constituie 10...40% de la valoarea razei cavității corpului.

10  
Revendicări: 1  
Figuri: 4

MD 2423 C2 2004.04.30

# MD 2423 C2 2004.04.30

3

## Descriere:

Invenția se referă la construcția de mașini, și anume la malaxoarele ce pot fi folosite la prepararea betonului celular.

5 Este cunoscut generatorul de spumă care include un corp cilindric, un plutitor, un dispozitiv pentru introducerea aerului comprimat și un fărâmițător de spumă [1].

Dezavantajele acestui generator constau în capacitatea mare de consum de energie datorită utilizării compresorului pentru comprimarea aerului, a motorului pentru acționarea fărâmițătorului de spumă și în complexitatea construcției.

10 Soluția cea mai apropiată de invenția dată este malaxorul care conține un corp cilindric cu organe de amestecare în formă de bare situate radial pe arborele rotitor și în șah pe suprafața lui [2].

Dezavantajele celei mai apropiate soluții constau în gradul mic de dispersie a aerului în soluția de substanță spumantă și durata mare a procesului de formare a spumei.

Problema pe care o rezolvă prezenta invenție constă în intensificarea procesului de dispersare a aerului în soluția de substanță spumată.

15 Malaxorul propus înlătură dezavantajele menționate mai sus prin aceea că este constituit dintr-un corp cilindric, în cavitatea cărui sunt amplasate un arbore și organele de amestecare, ce conțin bare care sunt fixate pe arbore radial și în formă de șah. Organele de amestecare conțin suplimentar palete în plăci, care sunt fixate pe capetele libere ale barelor, amplasate în direcția axei longitudinale a arborelui și perpendicular secțiunii lui transversale. Între marginea exterioară a paletelor și suprafața interioară a cavității corpului este format un joc de 0,5...1 mm. Lungimea fiecărei palete constituie 60...100% de la valoarea pasului longitudinal în rândurile adiacente ale barelor, iar lățimea fiecărei palete constituie 10...40% de la valoarea razei cavității corpului.

Rezultatul invenției constă în majorarea volumului de aer introdus în soluția de substanță spumantă în procesul formării spumei.

25 Invenția propusă este explicată prin desene, care reprezintă:

- fig. 1, vederea de ansamblu în secțiune;

- fig. 2, vederea A-A a fig. 1;

- fig. 3, situarea paletelor și a barelor pe suprafața circulară desfășurată descrisă de marginea exterioară a paletelor;

30 - fig. 4, formarea vârtejurilor produse de palete.

Simbolurile în fig. 3 și fig. 4 reprezintă:

p – pasul longitudinal al rândurilor transversale de bare I, II, III, IV, V, VI, numărul de rând al rândurilor longitudinale de bare;

v – direcția rotirii paletelor.

35 Malaxorul include un corp 1, organe de amestecare în formă de bare 2 fixate pe un arbore 3 și în șah pe suprafața lui, suporturi 4, rulmenți 5 în care se sprijină bucșele corpului 1, rulmenți 6 în care se sprijină arborele 3, palete în plăci 7 fixate la capetele barelor 2, un capac 8 instalat deasupra corpului 1, un mâner 9 fixat de partea superioară a corpului 1, un joc 10 de 0,5...1 mm între marginea exterioară a paletelor și suprafața interioară a cavității corpului. Lungimea fiecărei palete constituie 60...100% de la valoarea pasului longitudinal în rândurile adiacente ale barelor, iar lățimea fiecărei palete constituie 10...40% de la valoarea razei cavității corpului.

Malaxorul funcționează în modul următor.

La rotirea arborelui 3 (mecanismul de acționare nu este indicat) cu organele de amestecare în formă de bare 2 fixate pe el și paletele 7 fixate la capetele barelor au loc concomitent trei procese.

45 1. Soluția de substanță spumantă este străpunsă de organele de amestecare 2 și se divizează în șuvoaie, apoi fiecare șuvoi este divizat în două șuvoaie (stâng și drept) de următorul organ de amestecare, deoarece el străpunge șuvoiul inițial la mijloc. Șuvoiul stâng și cel drept se întâlnesc respectiv cu șuvoiul drept și stâng, format de organul de amestecare stâng și cel drept alăturate. Deoarece vectorii direcțiilor șuvoiului stâng și drept sunt orientați unul față de altul sub un unghi, are loc amestecarea acestor șuvoaie. Apoi șuvoaiele formate se divizează iarăși în șuvoaie de organele de amestecare ale următorului rând longitudinal de bare etc. Astfel are loc amestecarea omogenă a soluției de substanță spumantă.

55 2. Paletele, intrând în soluția de substanță spumată, atrag în urma lor aerul și soluția, provocând vârtejuri (fig. 4). Particulele soluției efectuează deplasări complexe, și anume, în direcție circulară care apoi trece în transversală față de direcția de deplasare a paletelor. Situarea paletelor în plăci, care sunt fixate pe capetele libere ale barelor, în direcția axei longitudinale a arborelui și perpendicular secțiunii lui transversale contribuie la intensificarea procesului de dispersare a aerului în soluția de substanță spumantă.

## MD 2423 C2 2004.04.30

4

3. Spuma formată este străpunsă de organele de amestecare 2 care efectuează amestecarea ei analogic cu primul proces având ca rezultat omogenizarea și fixarea spumei.

5 La finele procesului de preparare a spumei, corpul 1 este basculat cu mânerul 10 în direcția opusă rotirii arborelui, se deschide capacul 8 (mecanismele de acționare nu sunt indicate) și are loc descărcarea spumei prin gura corpului, datorită acționării asupra spumei a forțelor de gravitație și a forțelor de împingere a barelor și paletelor în procesul rotirii. În procesul basculării, corpul se reazemă în rulmenții 5, care se sprijină pe suporturile 4, iar arborele 3 se sprijină în rulmenții 6.

10 După descărcare, corpul este readus la poziția inițială cu mânerul 9, până la sprijinirea cu proeminența 10 în rama malaxorului.

### (57) Revendicare:

15 Malaxor care conține un corp cilindric, în cavitatea căruia sunt amplasate un arbore și organe de amestecare ce conțin bare, care sunt fixate pe arbore radial și în șah, **caracterizat prin aceea că** organele de amestecare suplimentar conțin palete în placi, care sunt fixate pe capetele libere ale barelor, amplasate în direcția axei longitudinale a arborelui și perpendicular secțiunii lui transversale în așa fel, că între marginea exterioară a paletelor și suprafața interioară a cavității corpului este format  
20 un joc de 0,5...1 mm, totodată lungimea fiecărei palete constituie 60...100% de la valoarea pasului longitudinal în rândurile adiacente ale barelor, iar lățimea fiecărei palete constituie 10...40% de la valoarea razei cavității corpului.

25

### (56) Referințe bibliografice:

1. MD 479 G2 1996.10.31

**Șef Secție:**

NEKLIUDOVA Natalia

**Examinator:**

ANDREEVA Svetlana

**Redactor:**

UNGUREANU Mihail

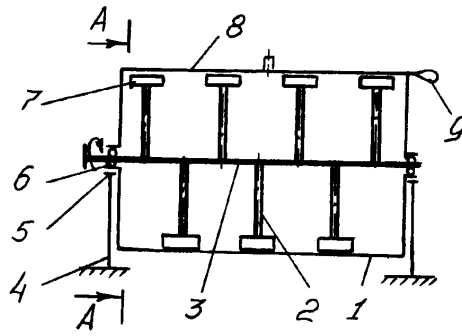


Fig. 1

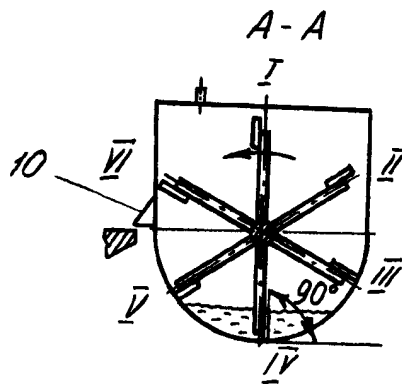


Fig. 2

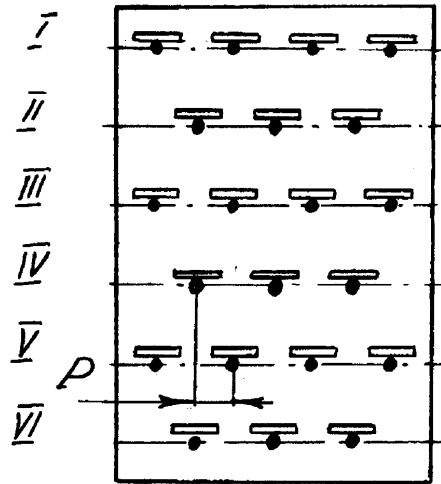


Fig. 3

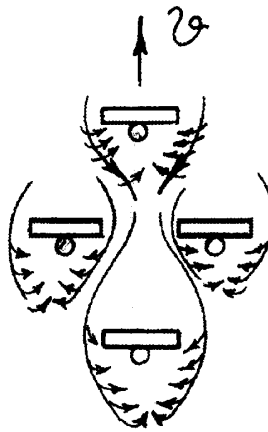


Fig. 4