



MD 2294 B1 2003.11.30

REPUBLICA MOLDOVA



(19) Agenția de Stat
pentru Protecția Proprietății Industriale

(11) 2294 (13) B1
(51) Int. Cl.⁷: A 01 G 9/24

(12) BREVET DE INVENȚIE

Hotărârea de acordare a brevetului de invenție poate fi revocată în termen de 6 luni de la data publicării	
(21) Nr. depozit: a 2002 0098 (22) Data depozit: 2002.03.15	(45) Data publicării hotărârii de acordare a brevetului: 2003.11.30, BOPI nr. 11/2003
(71) Solicitant: ÎNTREPRINDEREA MIXTĂ "MOLDIS" S.R.L., MD (72) Inventatori: GHERȘCOVICI Boris, MD; CECULAEV Alexandr, MD (73) Titular: ÎNTREPRINDEREA MIXTĂ "MOLDIS" S.R.L., MD (74) Reprezentant: SÎSOEVA Valentina, MD	

(54) Procedeu de cultivare a ciupercilor în cameră climaterică

(57) Rezumat:

1
Invenția se referă la agricultură, în particular la
procedee de cultivare a ciupercilor în camere
climaterice.

Procedeul, conform invenției, include utilizarea
unei camere cu pereții executați din material de
construcție poros. Condițiile optime de temperatură
și umiditate în interiorul camerei se mențin con-

5
2
stante pe cale naturală prin instalarea camerei într-o
mină subterană astfel încât între pereții camerei și
pereții minei să se formeze un rost de convecție a
aerului.

Revendicări: 1
Figuri: 3

10

MD 2294 B1 2003.11.30

MD 2294 B1 2003.11.30

Descriere:

Invenția se referă la agricultură, în particular la procedee de cultivare a ciupercilor în camere climaterice.

5 Este cunoscut un procedeu de cultivare a ciupercilor în camere climaterice de vegetație, în cadrul căruia se mențin constante condițiile optime de temperatură și umiditate. Procedeu se efectuează în camere climaterice care sunt compuse dintr-un corp izolat termic, un agregat de compresor frigorific cu un distribuitor-umezitor de aer din material poros, dotat cu un dispozitiv pentru reglarea alimentării cu apă, amplasat uniform pe suprafața distribuitorului-umezitorului de aer, care este amplasat orizontal pe toată suprafața utilă a corpului, totodată dispozitivul pentru 10 reglarea alimentării cu apă este executat în formă de tuburi unite cu un manometru cu contacte electrice [1].

Dezavantajele procedeeului cunoscut de cultivare a ciupercilor în camere climaterice de vegetație constau în complexitatea construcției camerei și imposibilitatea utilizării acesteia în condițiile naturale ale minelor subterane.

15 Scopul invenției propuse constă în simplificarea construcției camerei și a procedeeului de cultivare a ciupercilor în minele subterane.

Esența invenției propuse constă în aceea că în timpul realizării procedeeului de cultivare a ciupercilor în camera climaterică se mențin constante condițiile optime de temperatură și umiditate. Totodată pereții camerei sunt executați din material de construcție poros, iar condițiile 20 optime se mențin pe cale naturală instalând camera într-o mină subterană astfel încât între pereții camerei și minei să se formeze un rost de convecție a aerului. Camera conține un agregat de compresor frigorific cu un distribuitor-umezitor de aer din material poros, dotat cu tuburi perforate de alimentare cu apă, amplasate uniform pe suprafața distribuitorului-umezitorului.

25 Rezultatul invenției constă în simplificarea procedeeului de cultivare a ciupercilor prin utilizarea minelor pentru fabricarea în ele a camerelor climaterice cu consum minim de materiale.

Invenția este explicată de desenele din fig. 1-3, care reprezintă:

- fig. 1, camera în secțiune;
- fig. 2, secțiunea A-A, vezi fig. 1;
- fig. 3, vederea camerei în axonometria 3/4.

30 Pentru simplificarea procedeeului de cultivare a ciupercilor a fost construită o cameră climaterică, care constă din: pardoseală din beton 1, pereți exteriori 2, care reprezintă configurația naturală a minei, pereți interiori 3 executați din material de construcții poros. Pereții camerei se amplasează astfel încât între ei și pereții minei se formează un rost de convecție a aerului 4. În interiorul camerei, în partea de plafon a peretelui interior 3 sunt montate lămpi ultraviolete și 35 lămpi incandescente 5, un sistem de suspensie 6 destinat pentru suspendarea sacilor cu (înlocuitori) substrat 7. În partea de jos a volumului util al camerei este amplasat un filtru 8, pentru alimentarea cu aer de la ventilatorul 9 și sistemul de irigație 10 în formă de furtunuri din polietilenă cu pulverizator pentru apă 11, așezate de-a lungul pardoselii 1 în forma a două brațe. Camera conține o ușă izolată termic 12.

40 Procedeu se execută în modul următor: sacii cu substrat 7 sunt suspendați de sistemul de suspensie 6. Se închide ușa izolată termic 12 și se pune în funcțiune alimentarea cu aer cu ajutorul ventilatorului 9, care aduce aerul de la suprafața pământului și se aduce apa în sistemul de irigație 10. Apa, trecând prin furtunuri, sub acțiunea presiunii, iese prin găurile pulverizatoarelor 11 în formă de ceață măruntă.

45 În același timp fluxurile de aer care ies din laic-filtrul 8, distribuie uniform aerul în întregul spațiu al camerei.

Avantajele procedeeului propus constă în faptul că camera pentru executarea procedeeului este amplasată în mine, unde temperatura și umiditatea nu se modifică, ceea ce este important pentru construcția camerelor pentru cultivarea ciupercilor.

50

MD 2294 B1 2003.11.30

4

(57) Revendicare:

5 Procedeu de cultivare a ciupercilor în cameră climaterică în cadrul căruia se mențin constante condițiile optime de temperatură și umiditate, **caracterizat prin aceea că** pereții camerei sunt executați din material de construcție poros, iar condițiile optime se mențin pe cale naturală instalând camera într-o mină subterană astfel încât între pereții camerei și minei să se formeze un rost de convecție a aerului.

10

(56) Referințe bibliografice:

1. SU 899006 A1 1980

Director Departament:

CRECETOV Veaceslav

Examinator:

SCOROGONOV Anatol

Redactor:

LOZOVANU Maria

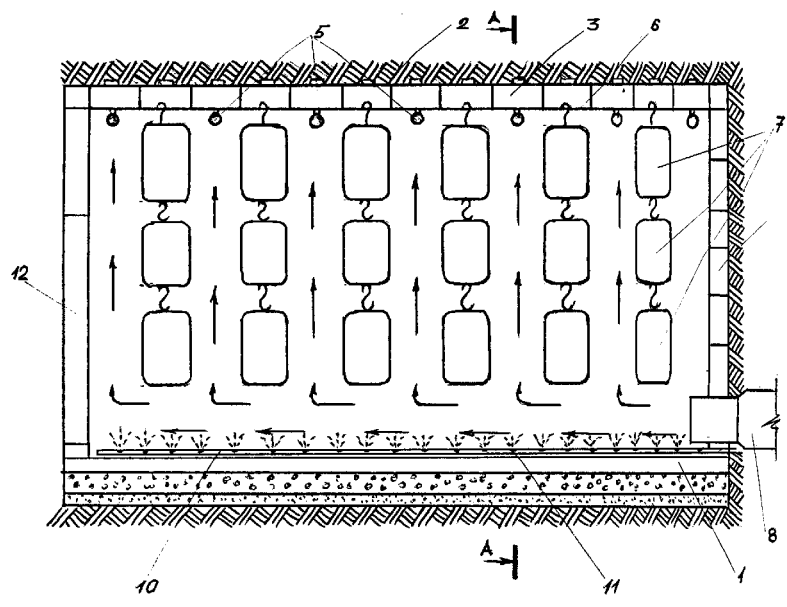


Fig. 1

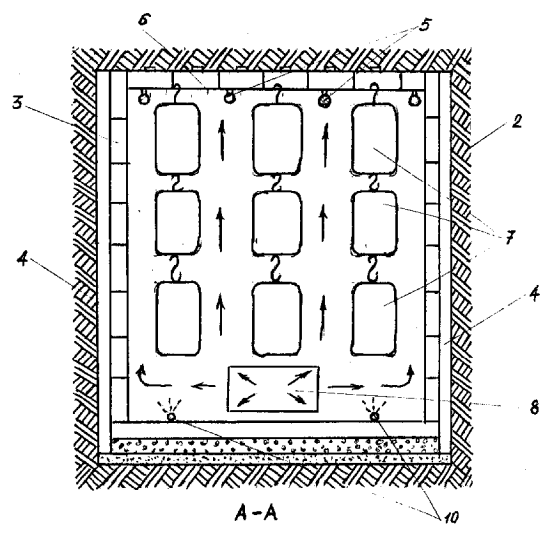


Fig. 2

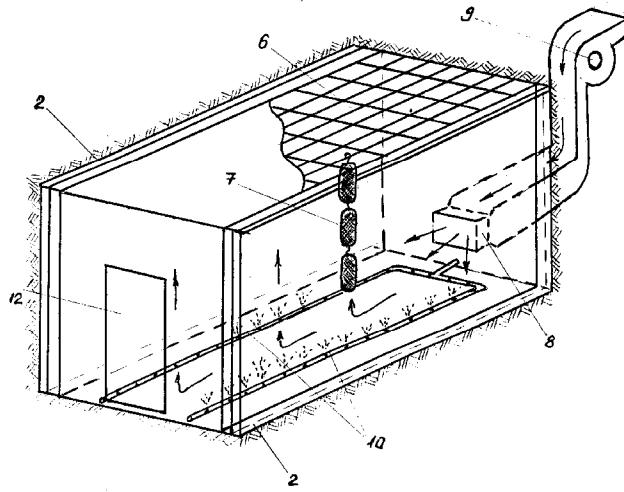


Fig. 3