



MD 3039 F2 2006.05.31

REPUBLICA MOLDOVA



(19) Agenția de Stat
pentru Proprietatea Intelectuală

(11) 3039 (13) F2
(51) Int. Cl.: A01C 7/02 (2006.01)

(12) BREVET DE INVENȚIE

Hotărârea de acordare a brevetului de invenție poate fi revocată în termen de 6 luni de la data publicării	
<p>(21) Nr. depozit: a 2003 0247 (22) Data depozit: 2003.10.17 (41) Data publicării cererii: 2005.04.30, BOPI nr. 4/2005</p>	<p>(45) Data publicării hotărârii de acordare a brevetului: 2006.05.31, BOPI nr. 5/2006</p>
<p>(71) Solicitanți: CARTOFEANU Ștefan, MD; GULCO Veaceslav, MD (72) Inventatori: CARTOFEANU Ștefan, MD; GULCO Veaceslav, MD (73) Titulari: CARTOFEANU Ștefan, MD; GULCO Veaceslav, MD</p>	

(54) Semănătoare manuală (variante)

(57) Rezumat:

Invenția se referă la agricultură, și anume la tehnica agricolă manuală pentru semănat.

Semănătoarea manuală, după varianta întâi, include un cadru 1, pe care sunt instalate: roata motoare 3, buncărul 2, dispozitivul de semănat legat cu tubul de conducere a semințelor 5, brăzdarul 6, dispozitivul de acoperire cu sol a rândurilor semănate. Noutatea constă în aceea că dispozitivul de semănat conține un rotor cu perii 8, amplasat în partea inferioară a buncărului 2, pe arbore și este legat cinematic cu roata motoare 3. Mecanismul de dozare montat pe arborele rotorului 8 este executat în formă de disc 9 cu tacheți amplasați uniform, legat cinematic prin intermediul unei pârghii 11 cu o clapetă 13 montată pe tubul de conducere a semințelor 5. Calibratorul este executat în formă de disc 10 cu număr și dimensiuni

prestabilite de găuri, și este amplasat în golul peretelui buncărului 2 și este închis din partea exterioară cu un jgheab de direcționare 16. Dispozitivul de acoperire cu sol a rândurilor semănate conține un lanț 7, capetele căruia sunt fixate de ambele părți ale cadrului 1, iar bucla formată de lanțul 7 este lăsată liber după brăzdar 6. Roata de tăvălugire 4 a solului este instalată după brăzdar 6. Semănătoarea conține suplimentar un marcator 17, care este montat pe o bară 18 legată articulat cu cadrul 1.

Semănătoarea manuală, după varianta a doua, caracterizată prin aceea, că înaintea roții de tăvălugire 4 sunt amplasate labe-săgeți cu aripi, montate pe o tijă legată cu cadrul 1.

Revendicări: 2
Figuri: 3

MD 3039 F2 2006.05.31

MD 3039 F2 2006.05.31

3

Descriere:

Invenția se referă la agricultură, și anume la tehnică agricolă manuală pentru semănat.

5 Este cunoscută semănătoarea manuală, care include o ramă cu mâner, pe care este instalată o roată motoare, legată printr-o transmisie cu curea cu un disc de calibrare a semințelor, instalat în buncăr și legat printr-un sistem de pârghii cu elementul de stabilire a distanței dintre semințe. Soluția tehnică cunoscută are o construcție relativ complicată și posibilități funcționale reduse [1].

10 Soluția cea mai apropiată este semănătoarea manuală, care include o ramă, pe care sunt instalate: un buncăr, brăzdar, roată motoare, conductor pentru semințe, element pentru stabilirea distanței dintre semințe și calibrator pentru semințe. Soluția tehnică analizată are o construcție de asemenea complexă și posibilități funcționale reduse [2].

Dezavantajul principal al acestei soluții constă în complexitatea construcției și posibilitățile funcționale reduse.

15 Problema pe care o rezolvă invenția solicitată este simplificarea construcției și lărgirea posibilităților funcționale.

Scopul formulat este atins prin faptul că semănătoarea manuală include un cadru pe care sunt instalate: roata motoare, buncărul, dispozitivul de semănat legat cu tubul de conducere a semințelor, brăzdarul, dispozitivul de acoperire cu sol a rândurilor semănite, dispozitivul de semănat conține un rotor cu perii, amplasat în partea inferioară a buncărului, pe arbore și este legat cinematic cu roata motoare, iar mecanismul de dozare montat pe arborele rotorului este executat în forma de disc cu tacheți amplasați uniform, legat cinematic prin intermediul unei pârghii cu o clapetă montată pe tubul de conducere a semințelor, calibratorul fiind executat în forma de disc cu număr și dimensiuni prestabilite de găuri și este amplasat în golul peretelui buncărului, fiind închis din partea exterioară cu un jgheab de direcționare, iar dispozitivul de acoperire cu sol a rândurilor semănite conține un lanț, capetele căruia sunt fixate de ambele părți ale cadrului, iar bucla formată de lanț este lăsată liber după brăzdar, și o roată de tăvălugire a solului instalată după brăzdar, totodată, semănătoarea conține suplimentar un marcator, care este montat pe o bară legată articulat cu cadrul.

În altă variantă a semănătoarei manuale înaintea roții de tăvălugire sunt amplasate labe-săgeți cu aripi, care sunt amplasate pe o tijă legată cu cadrul.

Esența invenției constă în următoarele:

30 - lărgirea posibilităților funcționale (pot fi efectuate atât operații de semănare, cât și de cultivare a plantelor – fapt important pentru micii producători agricoli) prin completarea semănătoarei cu săgeți cu aripi;

- simplificarea construcției prin executarea mecanismului de calibrare în formă de discuri găurite cu număr și dimensiuni diferite ale găurilor;

35 - protejarea semințelor de deteriorări prin dotarea dozatorului cu un rotor cu periute;

- legarea articulată a barei marcatorului cu marcatorul permite copierea mai exactă a reliefului și marcarea mai calitativă;

- efectuarea reglabilă a înălțimii mânerelor semănătorii asigură lucrătorului mai multă comoditate.

40 Invenția se explică prin desenele 1...3, care reprezintă:

- Figura 1, schema structurală a semănătoarei manuale;

- Figura 2, rotorul cu perii (secțiunea A-A din fig. 1);

- Figura 3, varianta a doua a semănătoarei.

45 Semănătoarea manuală (fig. 1) include cadrul 1, pe care este instalat buncărul 2, roata motoare 3, roate posterioară 4, tubul de conducere a semințelor 5 cu brăzdarul 6 și lanțul 7. În buncăr este amplasat rotorul cu perii 8, discul 9 mecanismului de dozare, calibratorul 10 în formă de disc, legat prin intermediul pârghiei 11 și plăcii 12 cu clapeta 13, care, la rândul lor, sunt legate suplimentar cu cadrul prin intermediul arcului 14 și fixatorului 15. Între buncărul 2 și tubul de conducere a semințelor 5 se află jgheabul 16. Pe cadrul 1 sunt, de asemenea, fixate marcatorul 17 cu bara 18, mânerul 19, executate reglabil, în funcție de înălțimea lucrătorului, precum și fixatorul pentru bara marcatorului 20. Discul mecanismului de dozare este fixat cu posibilitatea reglării prin intermediul piuliței 21. Rotorul cu perii este legat cinematic, prin intermediul transmisiei cu lanț 22, cu roata motoare 3. În semănătoarea manuală (fig. 1), înaintea părții posterioare, pe cadru se fixează tija cultivatorului 23 cu trei cursoare, în care se instalează trei labe-săgeți cu aripi 24.

50 Semănătoarea manuală funcționează în modul următor: buncărul 2 pentru semințe se fixează pe cadrul 1 cu șuruburi. Pe arborele care trece prin părțile laterale ale buncărului 2 este fixat rotorul cu perii 8, discul 9 mecanismului de dozare și o roată de lanț legată prin transmisia cu lanț 22 cu roata motoare 3. La rotirea roții motoare 3 prin intermediul transmisiei cu lanț 22 se rotește rotorul cu perii 8 cu discul 9 mecanismului de dozare. În peretele posterior al buncărului 2 se află o gaură, prin care rotorul cu perii 8 împinge semințele în dependență de calibratorul 10 ales. Semințele, prin jgheabul

MD 3039 F2 2006.05.31

4

16, nimeresc în tubul de conducere a semințelor 5 și apoi în brazda pregătită de brăzdarul 6. Lanțul liber 7 acoperă semințele cu pământ, iar roata posterioară 4 presează parțial solul. Pârghia 11, prin placa 12 este legată cu discul 9 mecanismului de dozare, care rotindu-se, deschide clapeta 13. Cu ajutorul arcului 14 pârghia 11 și clapeta 13 revin în poziția inițială. Pentru a semăna continuu în rând, clapeta 13 se fixează în poziție deschisă cu ajutorul fixatorului 15.

5

În semănătoarea manuală (fig. 3) înaintea roții posterioare 3, pe ramă se fixează tija cultivatorului 23 cu cursoare, în care se fixează labele-săgeți cu aripi 24 pentru cultivarea solului. Adâncimea de cultivare a solului se reglează prin deplasarea verticală a săgeților cu aripi 24.

10

(57) Revendicări:

15 1. Semănătoare manuală, care include un cadru, pe care sunt instalate: roata motoare, buncărul, dispozitivul de semănat legat cu tubul de conducere a semințelor, brăzdarul, dispozitivul de acoperire cu sol a rândurilor semănite, **caracterizată prin aceea că** dispozitivul de semănat conține un rotor cu perii, amplasat în partea inferioară a buncărului, pe arbore și este legat cinematic cu roata motoare, iar mecanismul de dozare montat pe arborele rotorului este executat în forma de disc cu tacheți amplasați uniform, legat cinematic prin intermediul unei pârghii cu o clapetă montată pe tubul de conducere a semințelor, calibratorul fiind executat în forma de disc cu număr și dimensiuni prestabilite de găuri și este amplasat în golul peretelui buncărului, fiind închis din partea exterioară cu un jgheab de direcționare, iar dispozitivul de acoperire cu sol a rândurilor semănite conține un lanț, capetele căruia sunt fixate de ambele părți ale cadrului, iar bucla formată de lanț este lăsată liber după brăzdar, și o roată de tăvălugire a solului instalată după brăzdar, totodată, semănătoarea conține suplimentar un marcator, care este montat pe o bară legată articulat cu cadrul.

20

25

2. Semănătoare manuală, care include un cadru, pe care sunt instalate: roata motoare, buncărul, dispozitivul de semănat legat cu tubul de conducere a semințelor, brăzdarul, dispozitivul de acoperire cu sol a rândurilor semănite, **caracterizată prin aceea că** dispozitivul de semănat conține un rotor cu perii, amplasat în partea inferioară a buncărului, pe arbore și este legat cinematic cu roata motoare, iar mecanismul de dozare montat pe arborele rotorului este executat în forma de disc cu tacheți amplasați uniform, legat cinematic prin intermediul unei pârghii cu o clapetă montată pe tubul de conducere a semințelor, calibratorul fiind executat în forma de disc cu număr și dimensiuni prestabilite de găuri și este amplasat în golul peretelui buncărului, fiind închis din partea exterioară cu un jgheab de direcționare, iar dispozitivul de acoperire cu sol a rândurilor semănite conține un lanț, capetele căruia sunt fixate de ambele părți ale cadrului, iar bucla formată de lanț este lăsată liber după brăzdar, și o roată de tăvălugire a solului instalată după brăzdar, totodată, semănătoarea conține suplimentar un marcator, care este montat pe o bară legată articulat cu cadrul, iar înaintea roții de tăvălugire sunt amplasate labe-săgeți cu aripi, care sunt amplasate pe o tijă legată cu cadrul.

30

35

40

(56) Referințe bibliografice:

1. US 5465869 A 1995.11.14
2. RU 2173510 C2 2001.09.20

Șef Secție:	NEKLIUDOVA Natalia
Examinator:	MALAI Valeriu
Redactor:	UNGUREANU Mihail

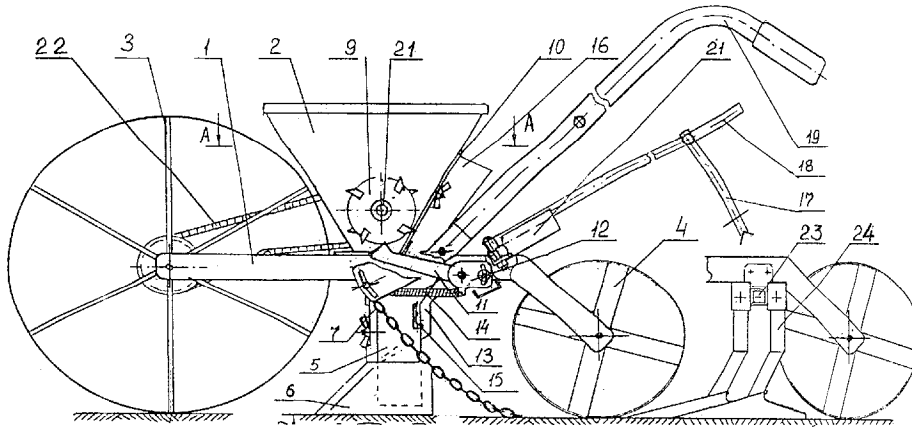


Fig. 1

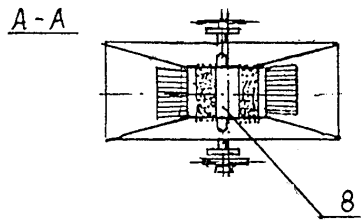


Fig. 2

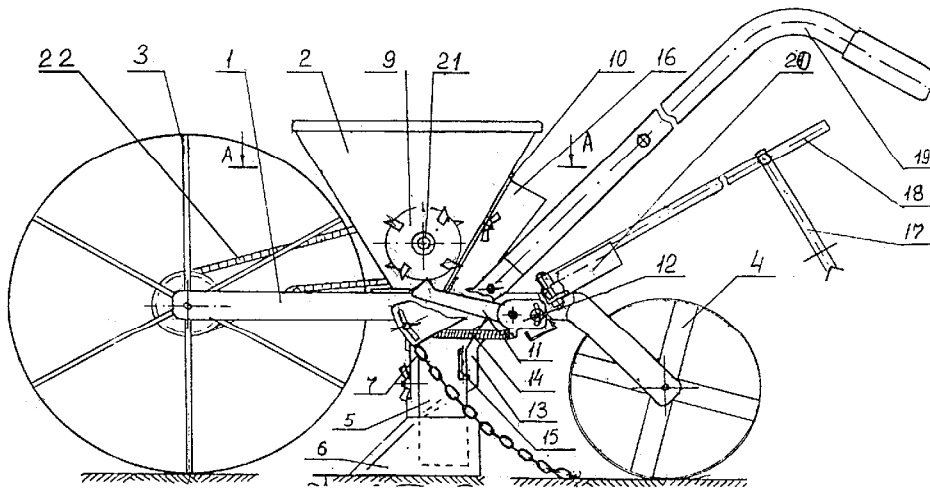


Fig. 3