

Fig. 1

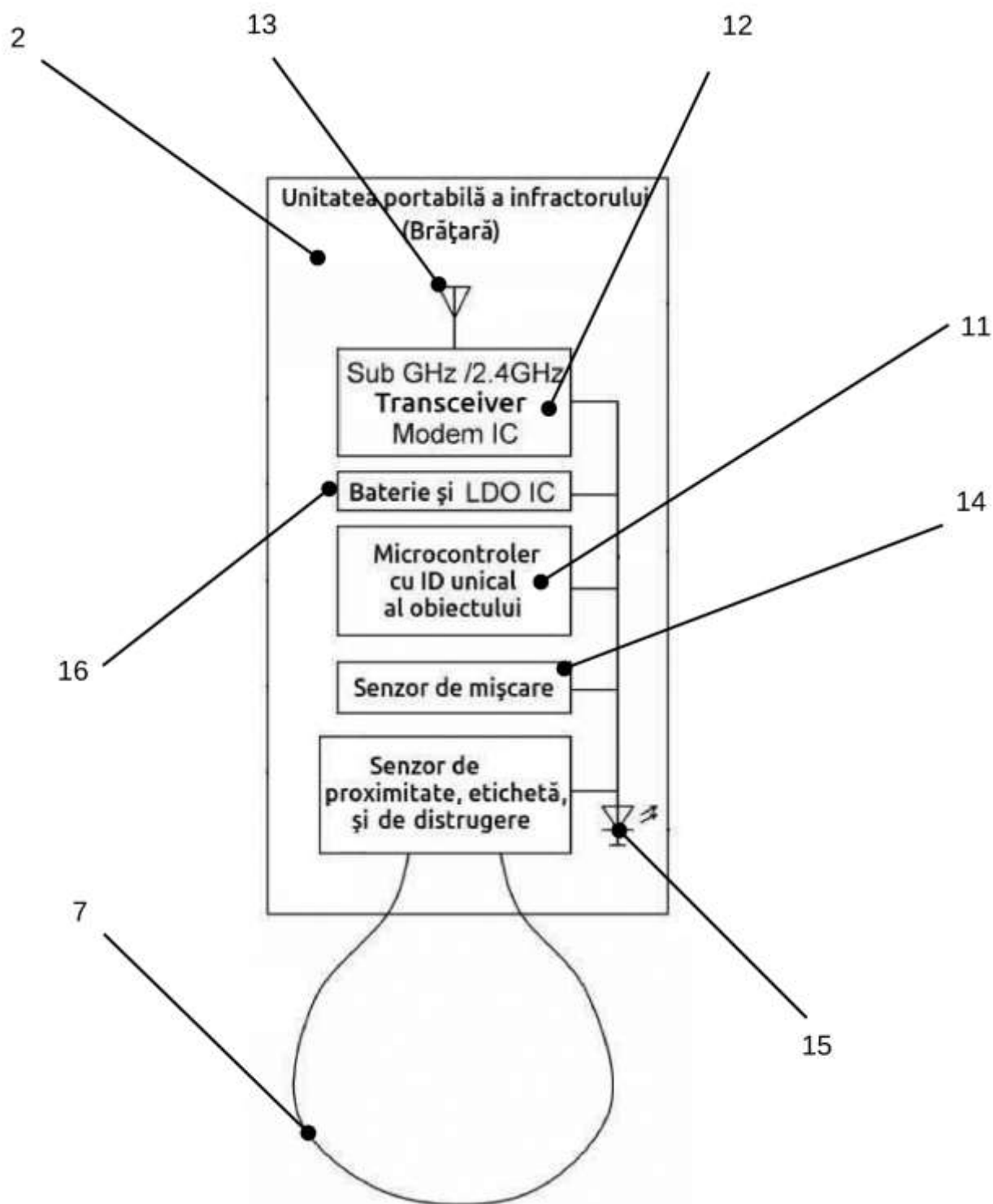


Fig. 2

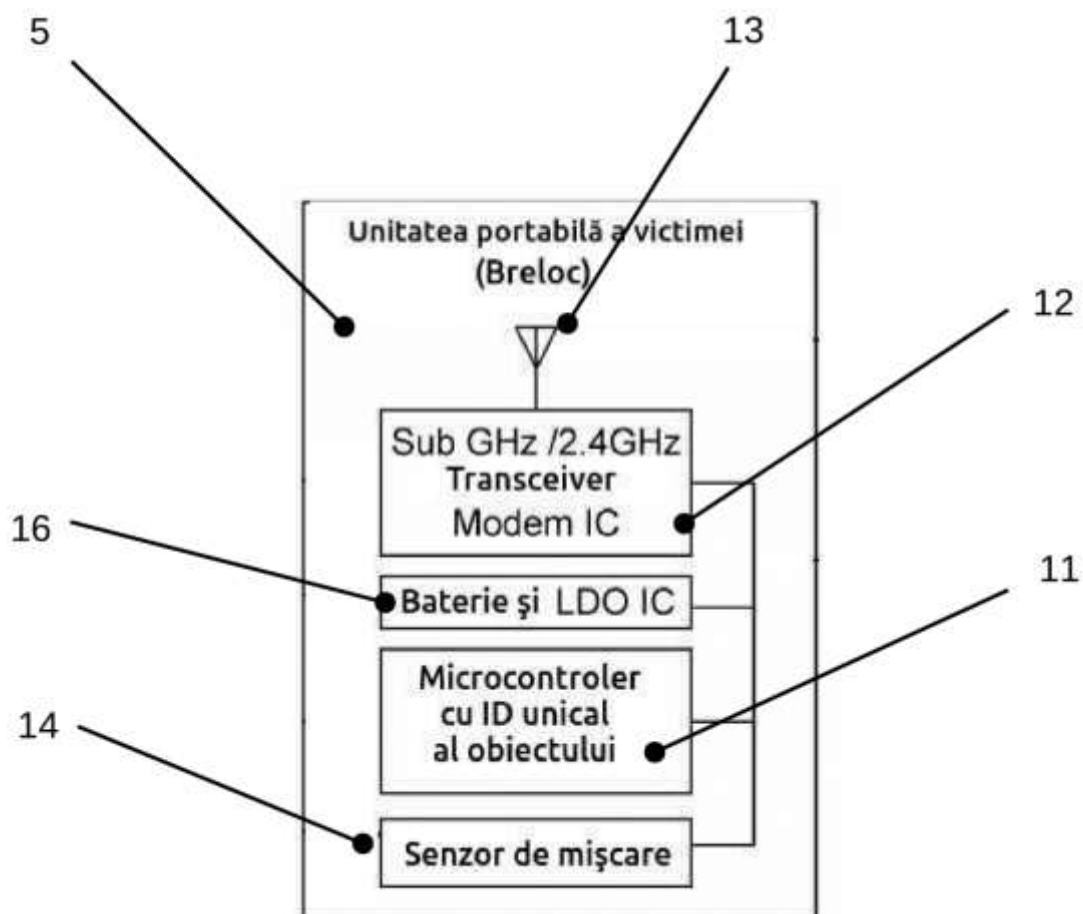


Fig. 3

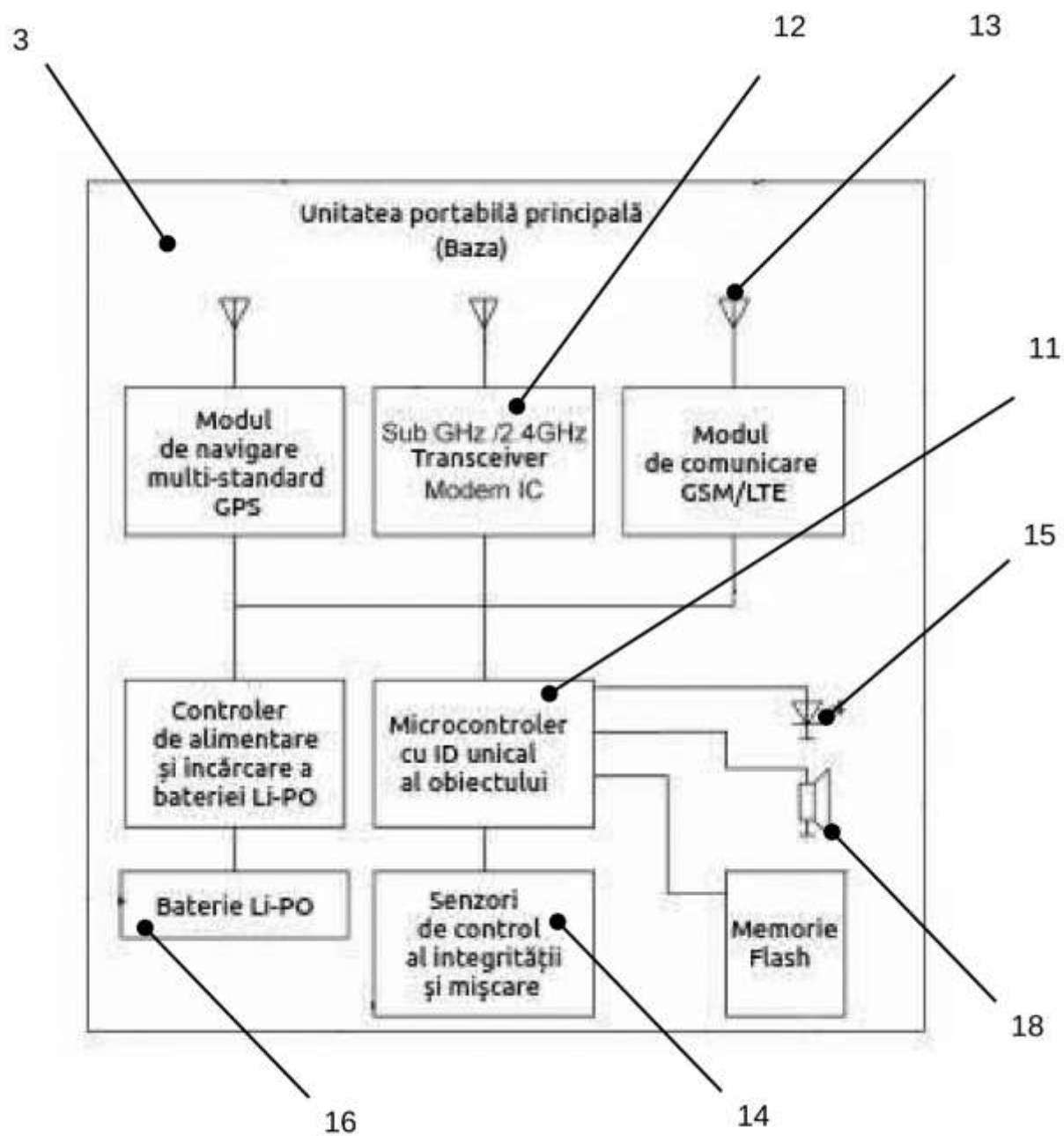


Fig. 4

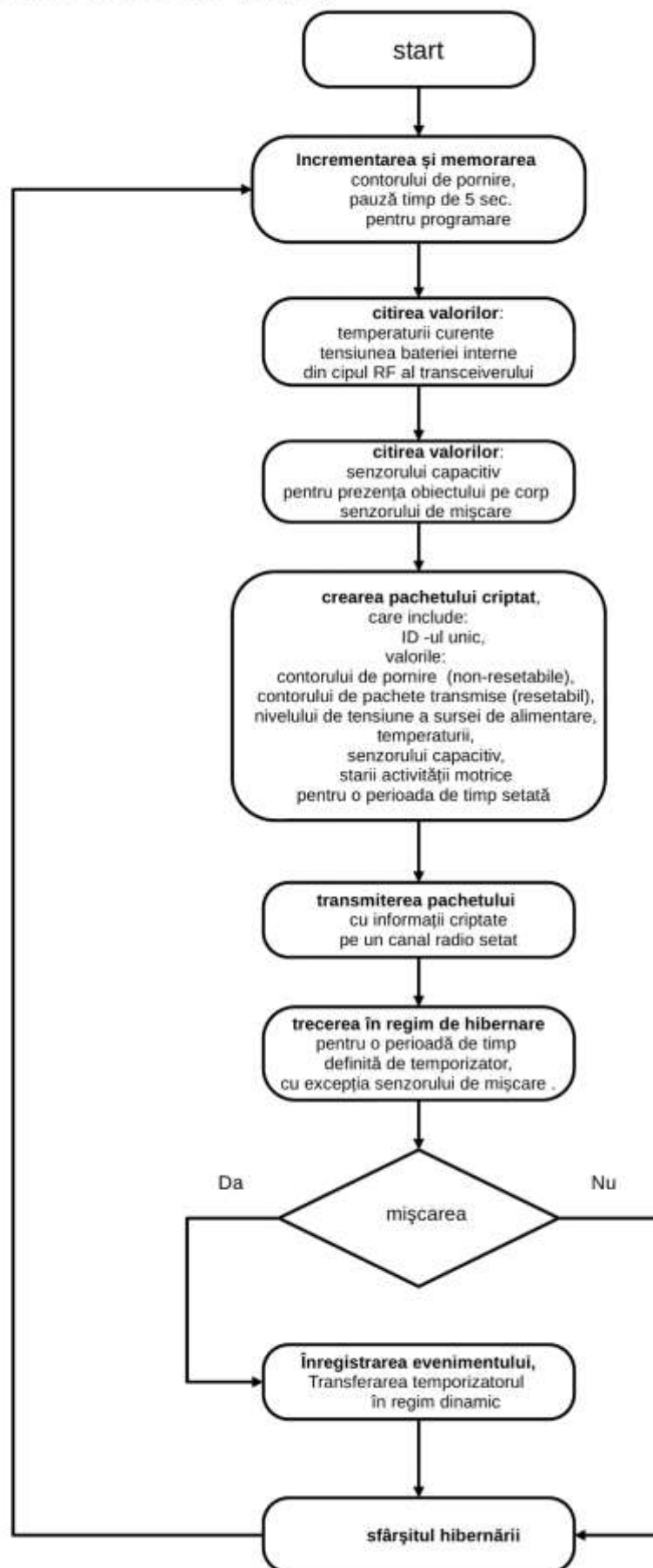
**Unitatea portabilă a infractorului (Brățara)**

Fig. 5

## Unitatea portabilă principală (Baza)

CBI nr. depozit: a 2020 0092

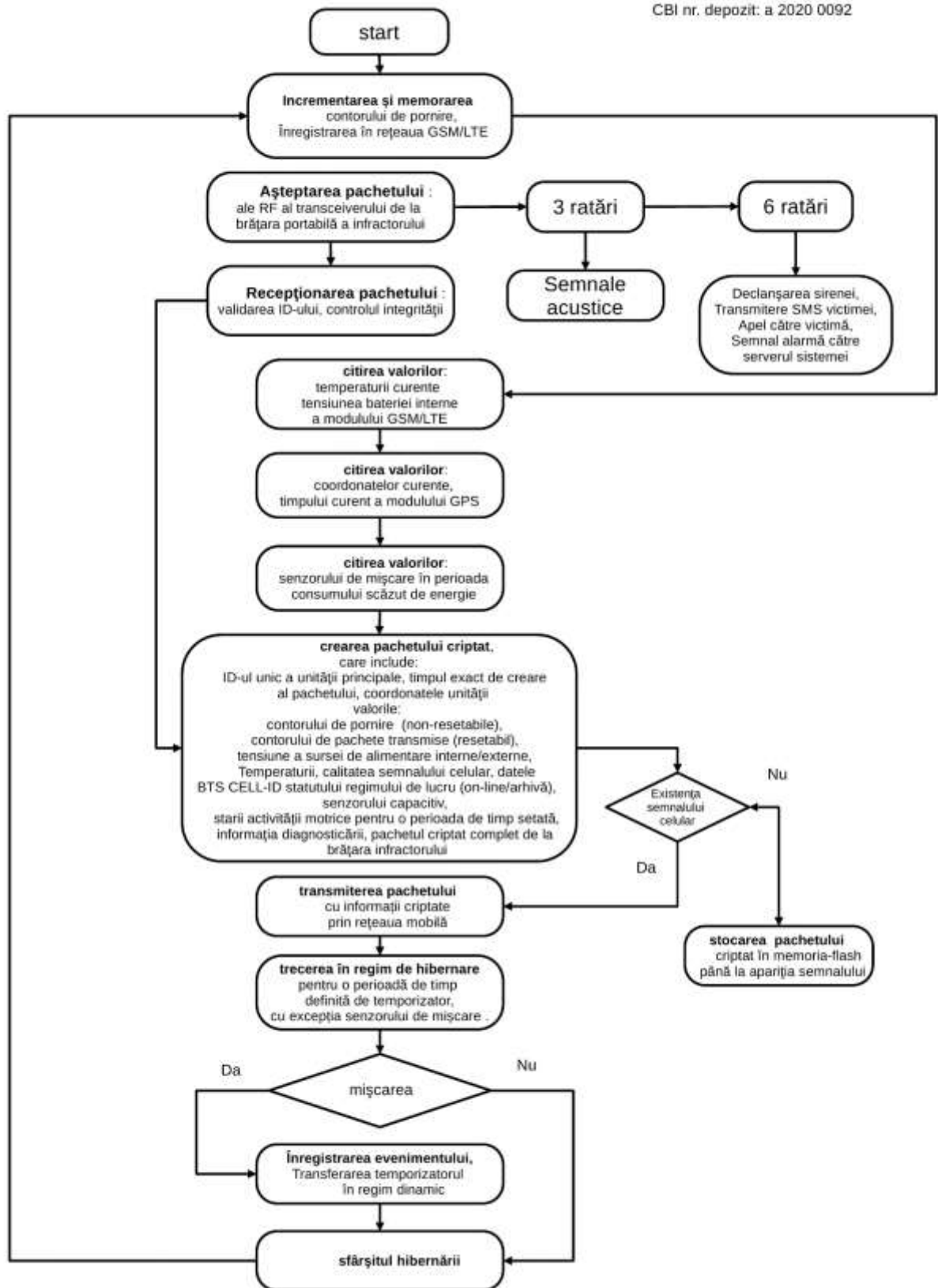


Fig. 6



Fig. 7

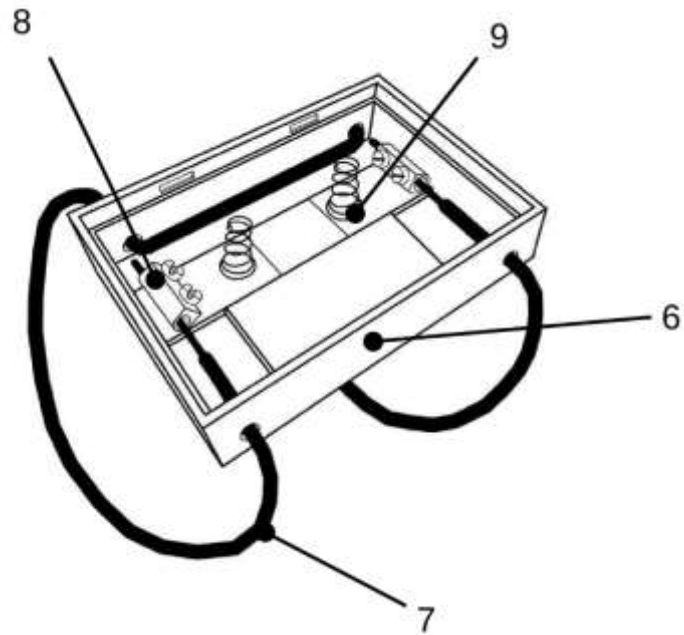


Fig. 8

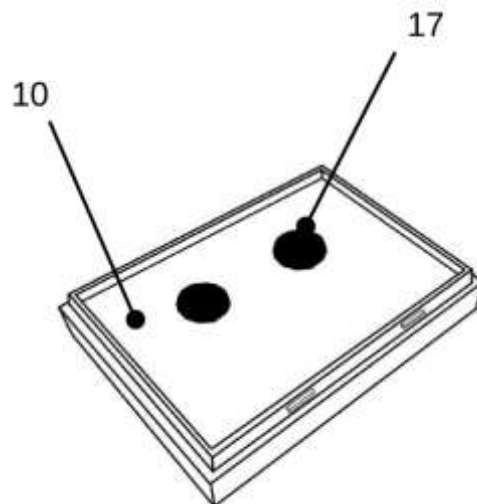


Fig. 9

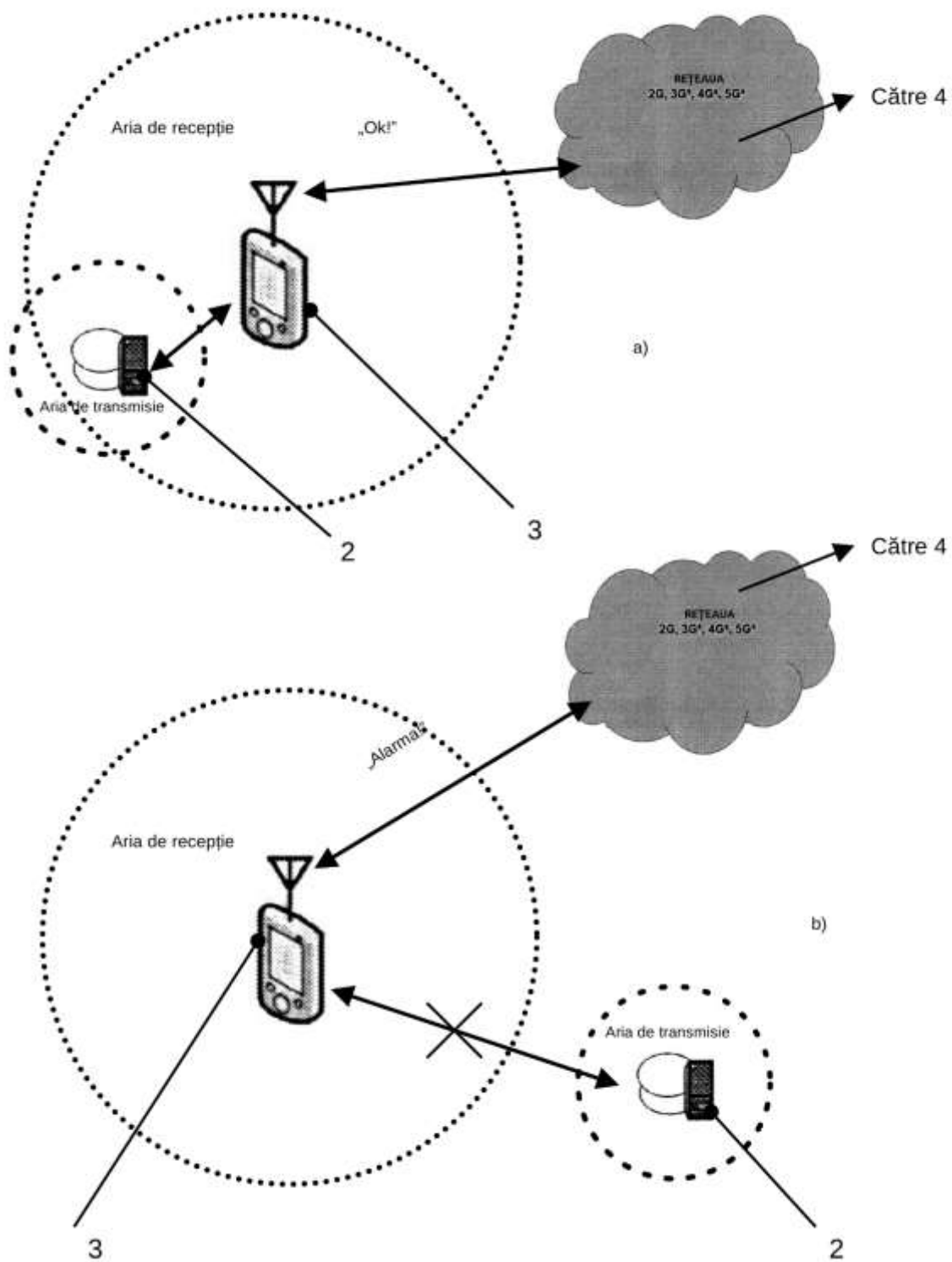


Fig. 10



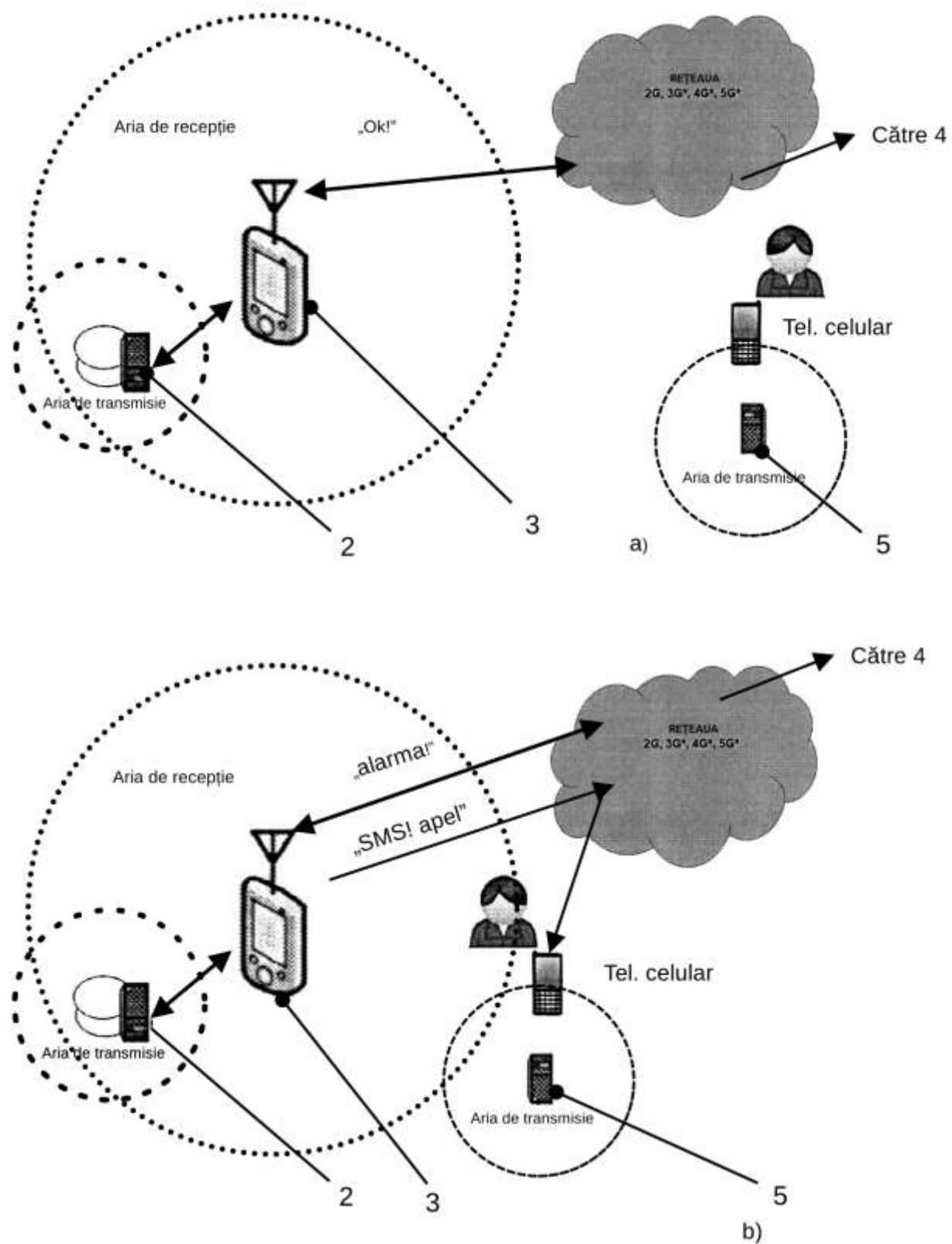


Fig. 11

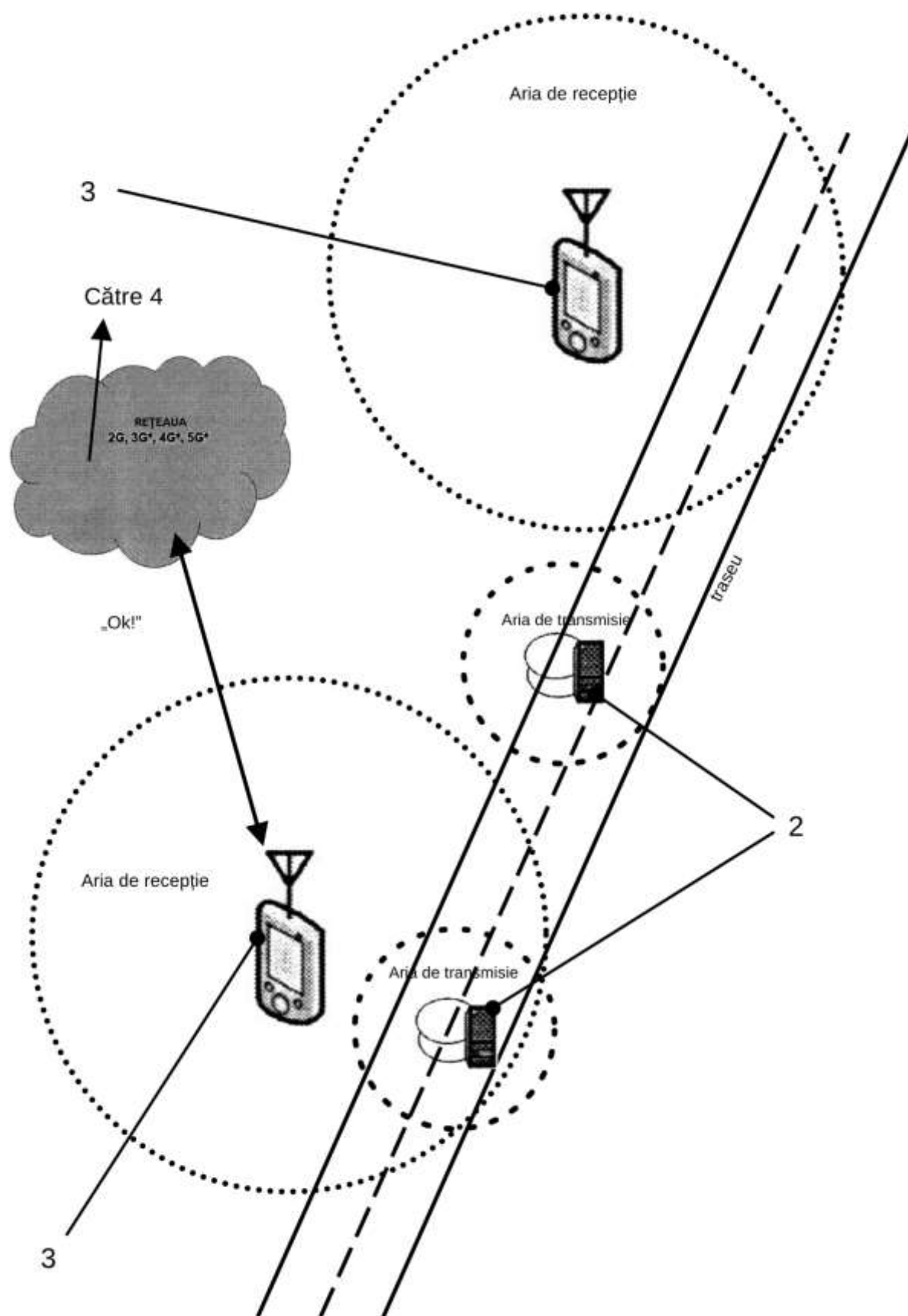


Fig. 12