



MD 4887 C1 2024.09.30

REPUBLICA MOLDOVA



(19) Agenția de Stat
pentru Proprietatea Intelectuală

(11) **4887** (13) **C1**
(51) Int.Cl.: *F24S 10/70* (2018.01)
F24S 80/10 (2018.01)
H01L 31/024 (2006.01)
H02S 40/44 (2014.01)

(12) BREVET DE INVENȚIE

<p>(21) Nr. depozit: a 2021 0061 (22) Data depozit: 2021.09.09</p> <p>(41) Data publicării cererii: 2023.03.31, BOPI nr. 3/2023</p>	<p>(45) Data publicării hotărârii de acordare a brevetului: 2024.02.29, BOPI nr. 2/2024</p>
<p>(71) Solicitant: INSTITUȚIA PUBLICĂ UNIVERSITATEA TEHNICĂ A MOLDOVEI, MD (72) Inventatori: COVALENCO Nicolae Pavel, MD; COVALENCO Nicolae Nicolae, MD; TÎRȘU Mihai, MD; NEGURĂ Ion, MD (73) Titular: INSTITUȚIA PUBLICĂ UNIVERSITATEA TEHNICĂ A MOLDOVEI, MD</p>	

(54) Schimbător de căldură pentru panoul fotovoltaic termic

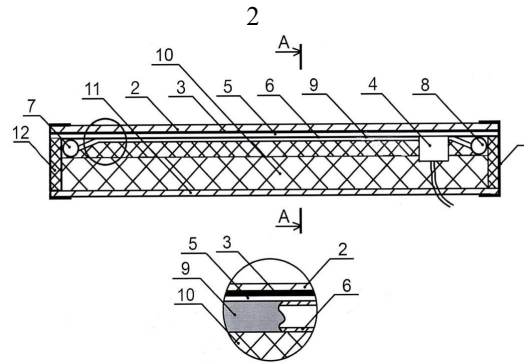
(57) Rezumat:

Invenția se referă la energetică și heliotehnică, în special la schimbătoare de căldură pentru panourile fotovoltaice termice.

Schimbătorul de căldură, conform invenției, conține o mușama cu o multitudine de tuburi din material polimeric (6), conectate la un distribuitor de apă rece (7) și un colector de apă caldă (8), acoperită cu un înveliș din material cu conductivitate termică înaltă (9), formând o placă elastică, executată ca un tot întreg, în care suprafața de absorbție a căldurii este amplasată tangențial față de tuburile mușamalei (6).

Revendicări: 2

Figuri: 2



MD 4887 C1 2024.09.30

Descriere:

Invenția se referă la energetică și heliotehnică, în special la schimbătoare de căldură pentru panourile fotovoltaice termice.

Puterea celulelor fotovoltaice variază în funcție de temperatură, în special tensiunea, care este sensibilă la variația temperaturii. Creșterea temperaturii de la 10°C la 70°C la insolația de 1000 W/m² conduce la scăderea eficienței celulelor fotovoltaice cu 73 %. Conform calculelor pentru sudul Europei, pierderile anuale de energie, generate de creșterea temperaturii celulelor, constituie 9...12 % în instalații detașate și depășește 16 % în sisteme integrate pe acoperișul caselor, iar pentru sudul Asiei, acestea depășesc 16 % în instalații detașate și 18 % în sisteme integrate pe acoperișul caselor (V. Jafari Fesharaki, Majid Dehghani, J. Jafari Fesharaki, Department of Electrical Engineering, Najaf Abad Branch, Islamic Azad University, Najaf Abad, Iran. The Effect of Temperature on Photovoltaic Cell Efficiency, Proceedings of the 1st International Conference on Emerging Trends in Energy Conservation - ETEC, Tehran, Iran, 20-21 November 2011).

Un panou fotovoltaic (PV) tipic convertește în energie electrică 6...20 % din radiația solară incidentă, în funcție de tipul de celule solare și condițiile climatice. Restul radiației solare, care este semnificativă, se transformă în căldură. Această căldură poate fi extrasă prin mișcarea apei/aerului sub panoul fotovoltaic cu ajutorul colectoarelor termici, denumiți panouri fotovoltaice termice (PVT). Eficiența mai mare a siliciului cristalin (c-Si) va rezulta o eficiență electrică mai mare și o valoare mai mare a raportului electric-termic al PVT. La temperatura scăzută la zero panoul PVT cu celule c-Si a demonstrat eficiența majorată cu 55 %.

Comparația unui panou PV convențional, a unui panou PV neacoperit cu sticlă și a unui panou PV acoperit cu sticlă cu aceleași module transformate în PVT a arătat că eficiența electrică medie anuală a crescut respectiv cu 7,2 %, 7,6 % și 6,6 %.

Un sistem de PV laminat, integrat pe acoperișul unei case și unit la un rezervor cu apă a asigurat o reducere a temperaturii cu aproximativ 20°C, raportat la un sistem convențional, și a condus la o creștere de 9...12 % a randamentului electric (Swapnil Dubey, Jatin Narotam Sarvaiya, Bharath Seshadri. Temperature Dependent Photovoltaic (PV) Efficiency and Its Effect on PV Production in the World - A Review, PV Asia Pacific Conference 2012).

Aplicarea unui sistem de răcire la un panou PV reduce costul energiei solare în trei direcții. În primul rând, răcirea mărește cantitatea energiei electrice produse, în al doilea rând, aceasta mărește termenul de funcționare a sistemelor de PV prin protejarea celulelor fotovoltaice de temperaturi înalte, care provoacă daune ireversibile. În cele din urmă, căldura extrasă de la răcirea PV poate fi utilizată pentru încălzirea sau răcirea clădirilor sau încălzirea apei menajere.

Deși PVT-urile prezintă o opțiune promițătoare de menținere a temperaturii scăzute a panourilor PV, utilizarea răcirii pe bază de fluid este considerată a fi cea mai puțin costisitoare metodă de îmbunătățire a performanței panoului fotovoltaic. Temperatura lichidului de răcire la ieșirea din panoul PV este mai mare decât cea de la intrare, urmare a schimbului de căldură între partea din spate a panoului și conductele cu apă. Prin urmare, temperatura lichidului în țevi crește treptat de la intrare la ieșire, rezultând într-un panou fotovoltaic răcit neuniform. Cu alte cuvinte, fiecare celulă fotovoltaică din panou are o temperatură de funcționare diferită, ceea ce conduce la caracteristici diferite ale fiecărei celule. Distribuția neuniformă a temperaturii de funcționare a celulelor fotovoltaice conduce la variația eficienței lor de la 14 % a celulelor nerăcite, la 16 % a celulelor răcite. Cele mai bune rezultate de răcire sunt obținute la o densitate mai înaltă a tuburilor de răcire legate în paralel între ele (Anas Al Tarabsheh, Spyros Voutetakis, Athanasios I. Papadopoulos, Panos Seferlis, Issa Etier, Omar Saraereh. Investigation of Temperature Effects in Efficiency Improvement of Non-Uniformly Cooled Photovoltaic Cells, Chemical Engineering Transaction, vol. 35, 2013, The Italian Association of Chemical Engineering).

Din analiza surselor menționate, este evidentă necesitatea răcirii mai uniforme a PV și menținerii unei temperaturi mai joase a celulelor fotovoltaice.

Este cunoscut un panou solar, care conține un modul fotovoltaic și un schimbător de căldură cu un fluid de răcire, care circulă în acesta. Schimbătorul de căldură conține o zonă de schimb de căldură cu canale interioare, care se extind pe întreaga suprafață a ei. Zona de schimb de căldură este alcătuită dintr-o placă celulară dublă cu celule în formă de canale interioare. Capetele laterale sunt sigilate [1].

Dezavantajele soluției cunoscute constau în aceea că procesul de producere a schimbătorului de căldură este complicat din cauza necesității producerii lui prin ștanțare și sudare ulterioară, totodată

necesită metale scumpe din cupru sau inox. Produsul final are o greutate mare, care influențează negativ procesul de montare a sistemului PVT și conduce la scumpirea acestuia.

În calitate de cea mai apropiată soluție este prezentat un panou fotovoltaic termic cu schimbător de căldură, care conține celule fotovoltaice, fixate pe o suprafață transparentă, conectate electric între ele într-o cutie și plasate pe o foaie din plastic, sub care este amplasată o mușama cu tuburi din material polimeric, un distribuitor de apă rece și cu un colector de apă caldă, toate fiind fixate într-un cadru cu termoizolație. Capetele distribuitorului de apă rece și a colectorului de apă caldă sunt dotate cu racorduri și unite prin intermediul unor conducte de apă rece și caldă cu un rezervor al apei încălzite, totodată între foaia din plastic și mușama este amplasat un strat din pastă cu conductivitate termică înaltă, sub care este amplasat un strat termoizolant elastic, urmat de un strat de izolație termică, fixat pe cadru cu o foaie de protecție [2].

Dezavantajele soluției cunoscute constau în aceea că mușama, care reprezintă o multitudine de tuburi capilare din material polimeric cu diametrul de 3...5 mm, sudate cu capetele la tuburi cu diametrul de 20 mm, care servesc în calitate de distribuitor de apă rece și colector de apă caldă, sunt instalate la distanță unele de altele. Aerul dintre tuburile capilare are o conductivitate termică scăzută, ceea ce împiedică transferul de căldură de la celulele fotovoltaice la tuburile capilare. În afară de aceasta, contactul între ele și celulele fotovoltaice are loc numai pe linia de tangență și conduce la ineficiența transferului de căldură.

Problema pe care o rezolvă invenția constă în sporirea eficienței de transmitere a căldurii de la sursă la lichidul răcitor, mărirea suprafeței de absorbție a căldurii, simplificarea confecționării schimbătorului de căldură pentru panoul fotovoltaic termic.

Schimbătorul de căldură pentru panoul fotovoltaic termic, conform invenției, conține o mușama cu o multitudine de tuburi din material polimeric, conectate la un distribuitor de apă rece și un colector de apă caldă, acoperită cu un înveliș din material cu conductivitate termică înaltă, formând o placă elastică, executată ca un tot întreg, în care suprafața de absorbție a căldurii este amplasată tangențial față de tuburile mușamalei.

Învelișul din material cu conductivitate termică înaltă poate fi executat din pastă, gel sau material elastic.

Rezultatul tehnic al invenției constă în sporirea eficienței de transmitere a căldurii de la sursă la lichidul răcitor, mărirea suprafeței de absorbție a căldurii, simplificarea confecționării schimbătorului de căldură, ceea ce conduce la mărirea productivității muncii la producerea panourilor fotovoltaice termice datorită faptului că procesul de asamblare poate fi divizat în timp și în spațiu.

Invenția se explică prin desene din fig. 1 și 2, care reprezintă:

- fig. 1, secțiunea longitudinală a panoului fotovoltaic termic împreună cu schimbătorul de căldură;

- fig. 2, secțiunea transversală a panoului fotovoltaic termic împreună cu schimbătorul de căldură.

Panoul fotovoltaic termic cu schimbătorul de căldură, conform invenției, (fig. 1, 2) conține celulele fotovoltaice 3, fixate pe suprafața transparentă 2, conectate electric între ele în cutia 4 și plasate pe foaia din plastic 5, sub care este amplasat schimbătorul de căldură, care conține mușama cu o multitudine de tuburi din material polimeric 6, conectate la distribuitorul de apă rece 7 și colectorul de apă caldă 8, acoperită cu învelișul din material cu conductivitate termică înaltă 9, formând placa elastică, executată ca un tot întreg, în care suprafața de absorbție a căldurii este amplasată tangențial față de tuburile mușamalei 6, toate fiind fixate în cadrul 1. Învelișul din material cu conductivitate termică înaltă 9 poate fi executat din pastă, gel sau material elastic, și este protejat termic de stratul de izolație termică 10 și fixat la cadrul 1 cu ajutorul foii de protecție 11. Totodată cadrul 1 este căptușit din interior cu termoizolația 12.

Dispozitivul funcționează în modul următor.

Lichidul răcitor intră în distribuitorul de apă rece 7, mușama cu o multitudine de tuburi din material polimeric 6, și iese în colectorul de apă caldă 8. Razele solare incidente pe suprafața transparentă 2 sunt convertite parțial în energie electrică de către celulele fotovoltaice 3, iar cea mai mare parte a lor se transformă în energie termică. Energia electrică este transmisă în rețeaua electrică prin cutia 4, iar căldură este transmisă lichidului din mușama tubulară cu o multitudine de tuburi 6 prin intermediul foii din plastic 5 și învelișului din material cu conductivitate termică înaltă 9. Căldura degajată este transmisă lichidului din tuburile mușamalei 6 prin pereții lor subțiri. În așa fel lichidul rece trece în distribuitorul de apă rece 7, intră în mușama cu o multitudine de tuburi 6, se încălzește, și iese în colectorul de apă caldă 8.

Mușama cu o multitudine de tuburi 6 este în contact sigur cu foaia din plastic 5 prin intermediul învelișului din material cu conductivitate termică înaltă 9, care este confecționat ca element

separat prin cufundarea mușamalei cu o multitudine de tuburi 6 în material cu conductivitate termică înaltă și, după întărirea lui, plasat pe suprafața foii din plastic 5. Mușamaua cu o multitudine de tuburi 6, acoperită cu învelișul din material cu conductivitate termică înaltă 9, formează placa elastică, executată ca un tot întreg, în care suprafața de absorbție a căldurii este amplasată tangențial față de tuburile mușamalei 6. Învelișul 9 are conductivitate termică mult mai înaltă decât a aerului, ceea ce îmbunătățește transferul de căldură de la celulele fotovoltaice 3 la lichidul din mușamaua cu o multitudine de tuburi 6.

În rezultatul circulației apei reci în mușamaua cu o multitudine de tuburi 6, căldura degajată în celulele fotovoltaice 3 este extrasă mai intens, ceea ce conduce la scăderea temperaturii lor și ridicarea eficienței celulelor fotovoltaice 3. Prin urmare, se îmbunătățește răcirea și se mărește eficiența electrică a panourilor fotovoltaice.

(56) Referințe bibliografice citate în descriere:

1. WO 2016156764 A1 2016.10.06
2. MD 4692 B1 2020.04.30

(57) Revendicări:

1. Schimbător de căldură pentru panoul fotovoltaic termic, care conține o mușama cu o multitudine de tuburi din material polimeric (6), conectate la un distribuitor de apă rece (7) și un colector de apă caldă (8), acoperită cu un înveliș din material cu conductivitate termică înaltă (9), formând o placă elastică, executată ca un tot întreg, în care suprafața de absorbție a căldurii este amplasată tangențial față de tuburile mușamalei (6).

2. Schimbător de căldură, conform revendicării 1, în care învelișul din material cu conductivitate termică înaltă (9) este executat din pastă, gel sau material elastic.

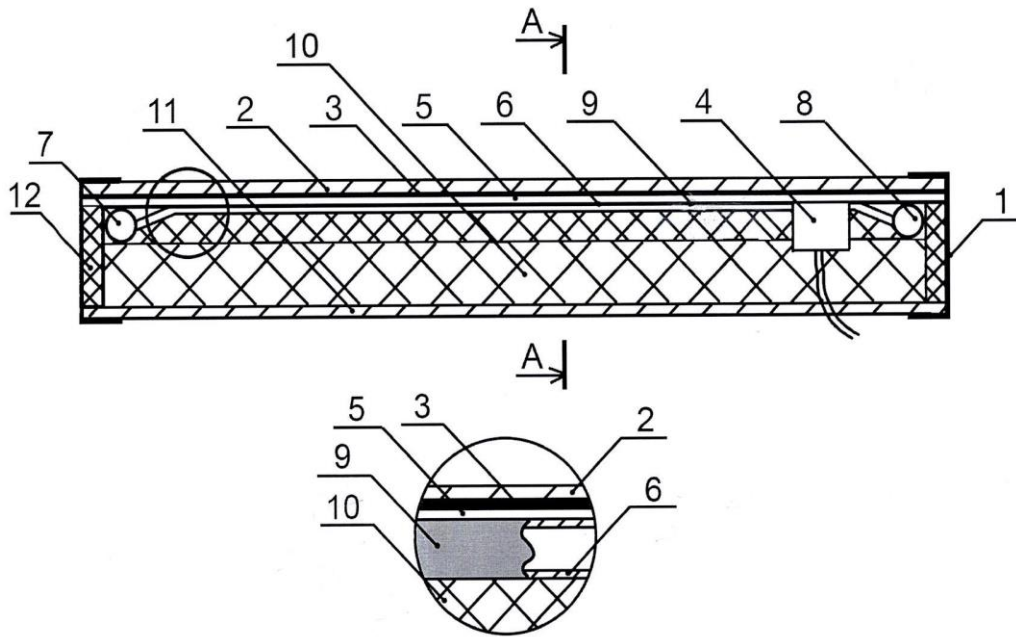


Fig. 1

A - A

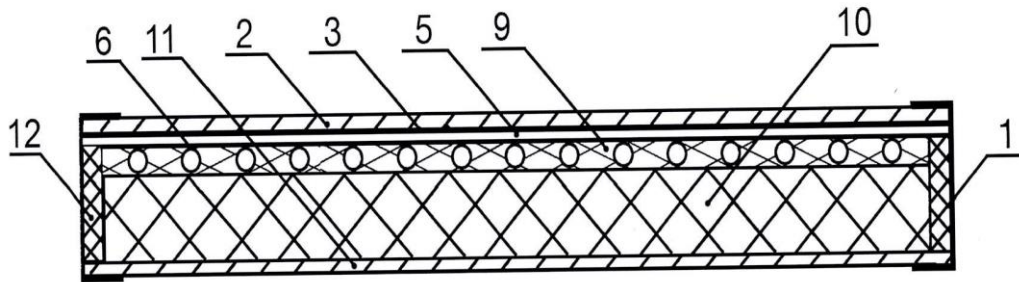


Fig. 2