



MD 1043 Z 2017.01.31

REPUBLICA MOLDOVA



(19) Agenția de Stat
pentru Proprietatea Intelectuală

(11) 1043 (13) Z
(51) Int.Cl: A01K 61/00 (2006.01)

(12) BREVET DE INVENȚIE
DE SCURTĂ DURATĂ

(21) Nr. depozit: s 2015 0080 (22) Data depozit: 2015.06.17	(45) Data publicării hotărârii de acordare a brevetului: 2016.06.30, BOPI nr. 6/2016
(71) Solicitant: INSTITUTUL DE ZOOLOGIE AL ACADEMIEI DE ȘTIINȚE A MOLDOVEI, MD (72) Inventatori: CREPIS Oleg, MD; USATÎI Marin, MD; TODERAȘ Ion, MD; ȘAPTEFRAȚI Nicolae, MD; DADU Ana, MD; USATII Adrian, MD (73) Titular: INSTITUTUL DE ZOOLOGIE AL ACADEMIEI DE ȘTIINȚE A MOLDOVEI, MD	

(54) Instalație pentru creșterea peștelui

(57) Rezumat:

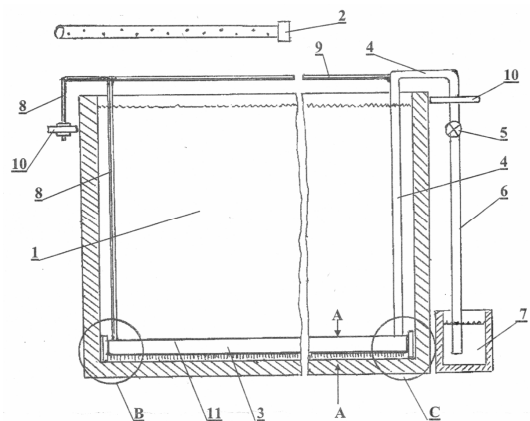
Invenția se referă la piscicultură, și anume la instalații pentru creșterea peștelui.

Instalația pentru creșterea peștelui conține un bazin dreptunghiular pentru pești (1), un dispozitiv (2) pentru alimentarea cu apă și un sistem pentru evacuarea apei cu impurități, care include un dispozitiv de drenaj (3), o țevă-sifon (4) cu un ventil (5), un furtun (6) și un jgheab de evacuare (7). Dispozitivul de drenaj (3) este format dintr-o țevă exterioară de drenaj (11), în care este încadrată strâns cu posibilitatea rotirii în interiorul ei o țevă interioară de drenaj. Țeava exterioară (11) este închisă la un capăt, de acesta fiind fixată mobil o roată cu o garnitură elastică. Un capăt al țevii interioare este închis ermetic prin intermediul unei a doua roți cu garnitură elastică, bușa căreia este încadrată strâns în țeava interioară și fixată în aceasta cu fixatoare. În partea de jos a țevii exterioare (11) este executată o fantă longitudinală, acoperită cu o grilă de protecție, iar dedesubt de-a lungul ei este fixată o perie verticală pentru colectarea impurităților. Pe

țeava interioară, pe toată lungimea ei sunt executate tăieturi longitudinale, amplasate consecutiv una după alta pe circumferința țevii cu deplasare cu lățimea tăieturii.

Revendicări: 3

Figuri: 6



MD 1043 Z 2017.01.31

(54) Fish breeding installation

(57) Abstract:

1
The invention relates to fish breeding, in particular to fish breeding installations.

The fish breeding installation comprises a rectangular pool for the fish (1), a water supply device (2) and a system for drainage of water with impurities, which includes a drainage device (3), a siphon pipeline (4) with a valve (5), a hose (6) and a discharge chute (7). The drainage device (3) consists of an outer drainage pipe (11), in which is tightly inserted with the possibility of rotation inside it an inner drainage pipe. The outer pipe (11) is closed at one end, to which is movably attached a wheel with an elastic strap. One end of the inner pipe is sealed by means of a

2
second wheel with elastic strap, the bush of which is tightly inserted into the inner pipe and fixed therein with retainers. In the lower part of the outer pipe (11) is made a longitudinal slit, covered with a protective grille, and under it along its entire length is fixed a vertical impurity collection brush. On the inner pipe along its entire length are made longitudinal slots placed in series one after the other on the circumference of the pipe with displacement by the width of the slot.

Claims: 3

Fig.: 6

(54) Установка для выращивания рыбы

(57) Реферат:

1
Изобретение относится к рыбоводству, а именно к устройствам для выращивания рыбы.

Установка для выращивания рыбы содержит прямоугольный бассейн для рыбы (1), устройство для подачи воды (2) и систему для отвода воды с загрязнениями, которая включает дренажное устройство (3), сифонный трубопровод (4) с вентилем (5), шланг (6) и сбросной лоток (7). Дренажное устройство (3) состоит из внешней дренажной трубы (11), в которой плотно вставлена с возможностью вращения внутри нее внутренняя дренажная труба. Внешняя труба (11) закрыта с торца, к которому подвижно прикреплено колесо с эластичной накладкой. Один конец внутренней трубы герметично закрыт

2
посредством второго колеса с эластичной накладкой, втулка которого плотно вставлена во внутреннюю трубу и закреплена в ней фиксаторами. На нижней стороне внешней трубы (11) выполнена продольная щель, перекрытая предохранительной решеткой, а под ней по всей ее длине закреплена вертикальная щетка для сбора загрязнений. На внутренней трубе по всей ее длине выполнены продольные прорези, расположенные последовательно одна за другой по окружности трубы со смещением на ширину прорези.

П. формулы: 3

Фиг.: 6

Descriere:

Invenția se referă la piscicultură, și anume la o instalație pentru creșterea peștelui.

5 Este cunoscută o instalație pentru creșterea peștelui, care include un bazin dreptunghiular pentru pești, o țevă de drenaj, instalată orizontal pe fundul bazinului, având o fantă longitudinală pentru trecerea apei și impurităților, o țevă-sifon, un furtun și un jgheab de evacuare, care comunică cu țeava de drenaj. La rândul său, țeava de drenaj este instalată cu posibilitatea deplasării tur-retur de-a lungul fundului bazinului pe toată lățimea lui, iar fanta pentru evacuarea apei și impurităților este închisă cu o grilă de protecție [1].

10 Dezavantajele acestei instalații constau în evacuarea neuniformă a impurităților de pe fundul bazinului din cauza diminuării capacității de absorbție în țeava de drenaj pe măsura îndepărtării de la țeava-sifon, posibilitatea acumulării impurităților la deplasarea tur a țevii de drenaj și tulburarea unei părți de impurități în timpul returului. Aceasta contribuie la înrăutățirea condițiilor ecologice și activității vitale a peștilor, precum și la reducerea eficacității de creștere a lor.

15 Problema pe care o rezolvă invenția propusă constă în majorarea eficacității procesului de creștere a peștilor.

Instalația pentru creșterea peștelui, conform invenției, înlătură dezavantajele menționate mai sus prin aceea că conține un bazin dreptunghiular pentru pești, un dispozitiv pentru alimentarea cu apă și un sistem pentru evacuarea apei cu impurități, care include un dispozitiv de drenaj, amplasat orizontal pe fundul bazinului cu posibilitatea deplasării tur-retur de-a lungul acestuia, cu o fantă longitudinală pentru trecerea apei și impurităților, acoperită cu o grilă de protecție; dispozitivul de drenaj este unit dintr-o parte cu o țevă-sifon cu un ventil, un furtun și un jgheab de evacuare, și din partea opusă – cu o placă 25 metalică verticală, îndoită în partea de sus, unită cu capătul de sus al țevii-sifon printr-un element de distanțare, totodată la coturile exterioare ale țevii-sifon și plăcii metalice verticale sunt instalați rulmenți, ajustați la pereții exteriori ai bazinului pentru deplasarea tur – retur a dispozitivului de drenaj. Dispozitivul de drenaj este format dintr-o țevă exterioară și una interioară de drenaj și două roți cu garnituri elastice, amplasate din părțile laterale ale 30 dispozitivului menționat, garniturile elastice fiind ajustate la pereții interiori ai bazinului cu posibilitatea deplasării orizontale a dispozitivului menționat la o distanță anumită de la fundul bazinului; țeava exterioară de drenaj este închisă din partea capătului unit cu țeava-sifon, totodată de acest capăt este fixată cu posibilitatea rotirii una din roțile cu garnitură elastică, capătul opus al țevii fiind executat deschis; țeava interioară de drenaj este încadrată strâns prin capătul deschis al țevii exterioare de drenaj cu posibilitatea rotirii în interiorul 35 acesteia, totodată un capăt al țevii interioare de drenaj este executat deschis pentru trecerea apei în țeava exterioară de drenaj, iar capătul opus al ei este închis ermetic prin intermediul celei de-a doua roți cu garnitură elastică, bușa căreia este încadrată strâns în țeava interioară și fixată în aceasta cu fixatoare; fanta longitudinală, acoperită cu grila de protecție, este executată în partea de jos a țevii exterioare de drenaj, iar dedesubt de-a 40 lungul ei pe centrul fantei este fixată o perie verticală pentru colectarea impurităților; pe țeava interioară de drenaj, pe toată lungimea ei sunt executate tăieturi longitudinale, amplasate consecutiv una după alta pe circumferința țevii cu deplasare cu lățimea tăieturii.

Numărul n al tăieturilor de pe țeava interioară de drenaj este impar și, în funcție de dimensiunea țevii, n este egal cel puțin cu 3, iar lățimea unei tăieturi constituie a n -a parte din lungimea circumferinței țevii.

Lățimea fantei longitudinale a țevii exterioare de drenaj este egală cu lățimea tăieturilor de pe țeava interioară de drenaj.

50 Rezultatul tehnic al invenției constă în ridicarea eficacității creșterii peștelui, datorită elementelor constructive noi ale instalației, care asigură adunarea și evacuarea uniformă a impurităților de pe fundul bazinului și îmbunătățirea condițiilor ecologice ale activității vitale a peștelui.

Invenția se explică prin desenele din fig. 1-6, care reprezintă:

- 55
- fig. 1, instalația prezentată schematic;
 - fig. 2, dispozitivul de drenaj, vedere de jos;
 - fig. 3, dispozitivul de drenaj (vederea AA din fig. 1);
 - fig. 4, țeava interioară de drenaj prezentată schematic;
 - fig. 5, elementele unui capăt al dispozitivului de drenaj (planul B din fig. 1);
 - fig. 6, elementele altui capăt al dispozitivului de drenaj (planul C din fig. 1).

Instalația este formată din bazinul dreptunghiular 1, dispozitivul 2 pentru alimentarea cu apă și sistemul pentru evacuarea apei cu impurități, care include dispozitivul de drenaj 3, îmbinat cu țeava-sifon 4, ventilul 5 și furtunul 6, capătul de jos al căruia este amplasat în jgheabul de evacuare 7, precum și placa metalică verticală 8, îndoită în partea de sus și fixată de capătul de sus al țevii-sifon 4 prin intermediul elementului de distanțare 9. La coturile exterioare ale țevii-sifon 4 și plăcii metalice 8 sunt montați rulmenții 10, ajustați la pereții exteriori ai bazinului 1, care ușurează deplasarea dispozitivului de drenaj 3 în procesul de curățare a fundului bazinului 1. Dispozitivul de drenaj 3 este amplasat orizontal pe fundul bazinului 1 și este format din țevile de drenaj exterioară 11 și interioară 12, roțile 13 și 14, fixate la capătul țevilor de drenaj și dotate cu garniturile elastice 15, ajustate la pereții interiori ai bazinului 1, care asigură deplasarea liberă a dispozitivului de drenaj 3 la o anumită distanță de la fundul bazinului 1. Pe partea de jos a țevii 11 este prevăzută o fantă longitudinală 16, acoperită cu grila de protecție 17, fixată pe țeava 11 cu ajutorul fixatoarelor 18. Pe toată lungimea țevii 11 este prevăzută peria verticală 19, amplasată mai jos de grila de protecție 17, pe centrul fantei longitudinale 16. Țeava exterioară 11 este închisă la capătul 20, ajustat la conectarea cu țeava-sifon 4, totodată la acest capăt este fixată roata 13, care asigură rotirea pe axa centrală. Țeava interioară 12, prin capătul deschis al țevii exterioare 11, este încadrată strâns în interiorul ultimei, ceea ce asigură rotirea de-a lungul axei centrale. Capătul interior al țevii 12 este deschis pentru trecerea apei în țeava 11, iar capătul opus este închis ermetic cu ajutorul roții 14 și bușei 21, în care intră strâns țeava 12 și este fixată cu fixatoarele 22. Pe țeava interioară 12, pe toată lungimea ei, sunt executate tăieturile longitudinale 23, amplasate consecutiv una după alta pe circumferința țevii cu deplasare cu lățimea tăieturii anterioare. În funcție de mărimea bazinului 1 și lungimea țevii 12, numărul n al tăieturilor 23 este egal cel puțin cu 3, iar lățimea tăieturilor constituie a n -a parte din lungimea circumferinței țevii 12. Lățimea fantei 16 a țevii exterioare 11 este egală cu lățimea tăieturilor 23 de pe țeava interioară 12.

Instalația funcționează în modul următor. Umplerea bazinului 1 și alimentarea suplimentară sistematică cu apă se efectuează prin dispozitivul pentru alimentare cu apă 2. Apa din acest dispozitiv 2 prin dispozitivul de drenaj 3, apoi prin țeava-sifon 4, umplută cu apă, și furtunul 6, datorită diferenței nivelurilor din bazinul 1 și jgheabul de evacuare 7, pătrunde în ultimul, apoi se revărsă. Cu ajutorul ventilului 5 se reglează viteza de revărsare a apei. În funcție de densitatea peștilor cu care este populat bazinul 1, schimbul apei se poate realiza periodic sau permanent. Dispozitivul de drenaj 3 în poziția inițială se află lângă peretele bazinului 1, opus dispozitivului 2. În momentul acumulării impurităților pe fundul bazinului 1, temporar se oprește alimentarea cu apă până la sedimentarea totală a impurităților și deplasarea peștelui în straturile superioare ale apei, cu scopul împiedicării traumatizării peștelui în procesul de acumulare a impurităților. După aceasta se deschide ventilul 5 și se începe mișcarea tur a dispozitivului de drenaj 3. Totodată, rulmenții 10 și roțile 13, 14 încep să se rotească, asigurând poziția verticală stabilă a dispozitivului 3, precum și deplasarea orizontală a dispozitivului 3 la o anumită distanță de la fundul bazinului 1, în așa mod ca fanta 16 de pe țeava exterioară 11 permanent să-și mențină poziția deasupra fundului bazinului 1. Efortul rotativ de la roata 14 se transmite la țeava interioară 12, la rotația căreia tăieturile longitudinale 23 consecutive se suprapun cu fanta 16 de pe țeava exterioară 11. Totodată consecutiv se deschid tăieturile 23 pentru trecerea apei cu impuritățile de pe fundul bazinului în țeava interioară 12. Datorită tăieturilor 23, acumularea impurităților începe de pe segmentul îndepărtat de țeava-sifon 4 al dispozitivului de drenaj 3, asigurând absorbția eficientă a impurităților în țeava interioară 12 și deplasarea lor din țeava 12 în țeava 11 pe segmentul suprapus cu țeava-sifon 4, apoi prin țeava-sifon 4 și furtunul 6 - în jgheabul de evacuare 7. La rotația în continuare a țevii interioare 12 se deschide următoarea tăietură 23 prin fanta longitudinală 16 a țevii exterioare 11 pentru trecerea apei și a impurităților, apoi următoarea etc. Ultima se deschide tăietura 23 situată sub țeava-sifon 4. După rotația completă a țevii interioare 12, din nou se deschide tăietura 23 de pe segmentul îndepărtat al țevii exterioare 11 și procesul de acumulare a impurităților se repetă. După deplasarea dispozitivului de drenaj 3 spre peretele opus al bazinului 1, acesta se reîntoarce în poziția inițială, continuând acumularea. După revenirea dispozitivului 3 în poziția inițială, se începe alimentarea cu apă a bazinului 1, reglând intensitatea schimbului de apă.

(56) Referințe bibliografice citate în descriere:

1. SU 925272 A 1982.05.07

(57) Revendicări:

1. Instalație pentru creșterea peștelui, care conține un bazin dreptunghiular pentru pești, un dispozitiv pentru alimentarea cu apă și un sistem pentru evacuarea apei cu impurități, care include un dispozitiv de drenaj, amplasat orizontal pe fundul bazinului cu posibilitatea deplasării tur – retur de-a lungul acestuia, cu o fantă longitudinală pentru trecerea apei și impurităților, acoperită cu o grilă de protecție; dispozitivul de drenaj este unit dintr-o parte cu o țevă-sifon cu un ventil, un furtun și un jgheab de evacuare, și din partea opusă – cu o placă metalică verticală, îndoită în partea de sus, unită cu capătul de sus al țevii-sifon printr-un element de distanțare, totodată la coturile exterioare ale țevii-sifon și plăcii metalice verticale sunt instalați rulmenți, ajustați la pereții exteriori ai bazinului pentru deplasarea tur – retur a dispozitivului de drenaj, **caracterizată prin aceea că** dispozitivul de drenaj este format dintr-o țevă exterioară și una interioară de drenaj și două roți cu garnituri elastice, amplasate din părțile laterale ale dispozitivului menționat, garniturile elastice fiind ajustate la pereții interiori ai bazinului cu posibilitatea deplasării orizontale a dispozitivului menționat la o distanță anumită de la fundul bazinului; țeava exterioară de drenaj este închisă din partea capătului unit cu țeava-sifon, totodată de acest capăt este fixată cu posibilitatea rotirii una din roțile cu garnitură elastică, capătul opus al țevii fiind executat deschis; țeava interioară de drenaj este încadrată strâns prin capătul deschis al țevii exterioare de drenaj cu posibilitatea rotirii în interiorul acesteia, totodată un capăt al țevii interioare de drenaj este executat deschis pentru trecerea apei în țeava exterioară de drenaj, iar capătul opus al ei este închis ermetic prin intermediul celei de-a doua roți cu garnitură elastică, bușa căreia este încadrată strâns în țeava interioară și fixată în aceasta cu fixatoare; fanta longitudinală, acoperită cu grila de protecție, este executată în partea de jos a țevii exterioare de drenaj, iar dedesubt de-a lungul ei pe centrul fantei este fixată o perie verticală pentru colectarea impurităților; pe țeava interioară de drenaj, pe toată lungimea ei sunt executate tăieturi longitudinale, amplasate consecutiv una după alta pe circumferința țevii cu deplasare cu lățimea tăieturii.

2. Instalație, conform revendicării 1, **caracterizată prin aceea că** numărul n al tăieturilor de pe țeava interioară de drenaj este impar și, în funcție de dimensiunea țevii, n este egal cel puțin cu 3, iar lățimea unei tăieturi constituie a n -a parte din lungimea circumferinței țevii.

3. Instalație, conform revendicării 1, **caracterizată prin aceea că** lățimea fantei longitudinale a țevii exterioare de drenaj este egală cu lățimea tăieturilor de pe țeava interioară de drenaj.

Șef Direcție Brevete:

GUȘAN Ala

Șef Secție Examinare:

LEVIȚCHI Svetlana

Examinator:

SĂU Tatiana

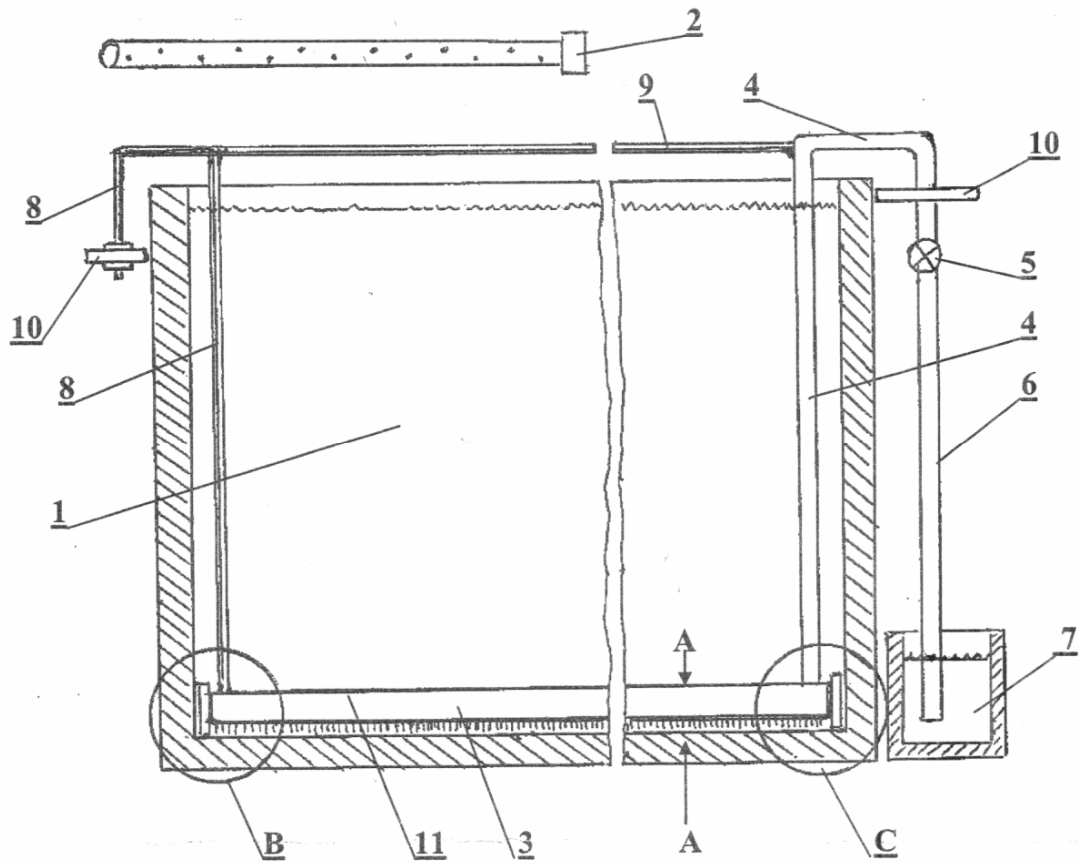


Fig. 1

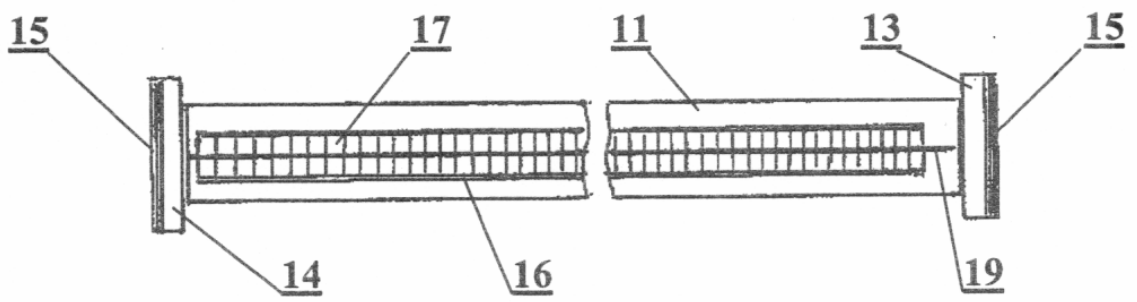


Fig. 2

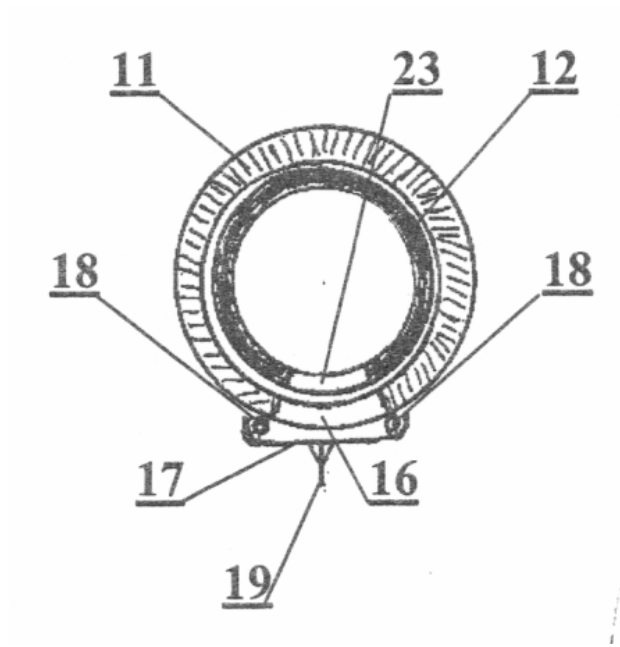


Fig. 3

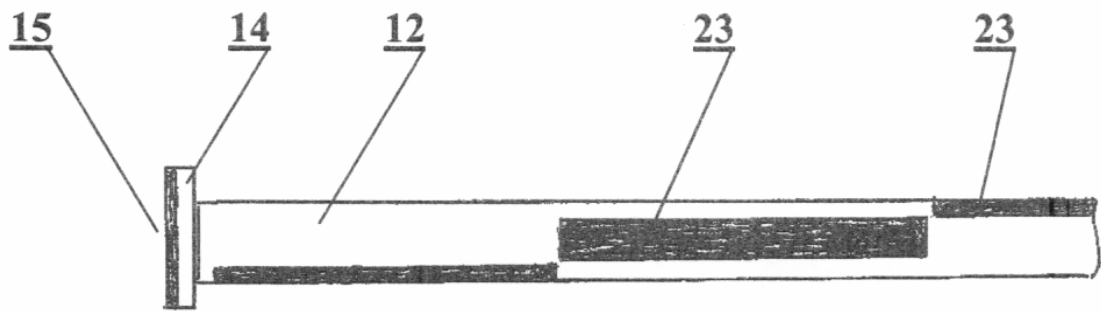


Fig. 4

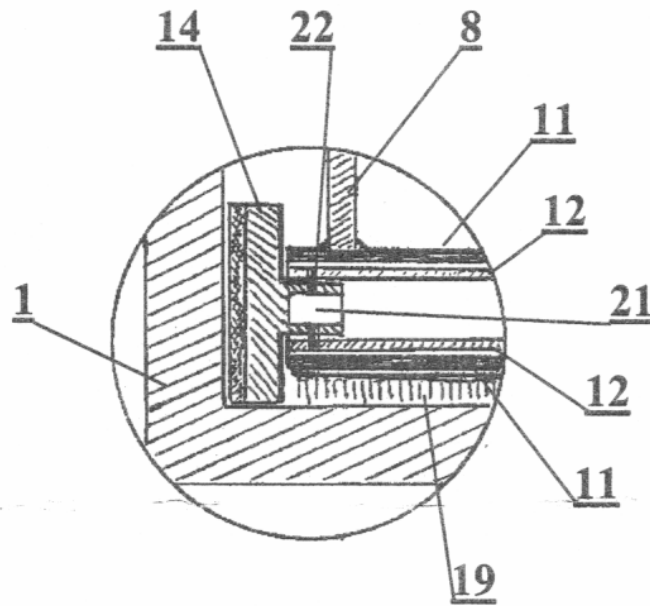


Fig. 5

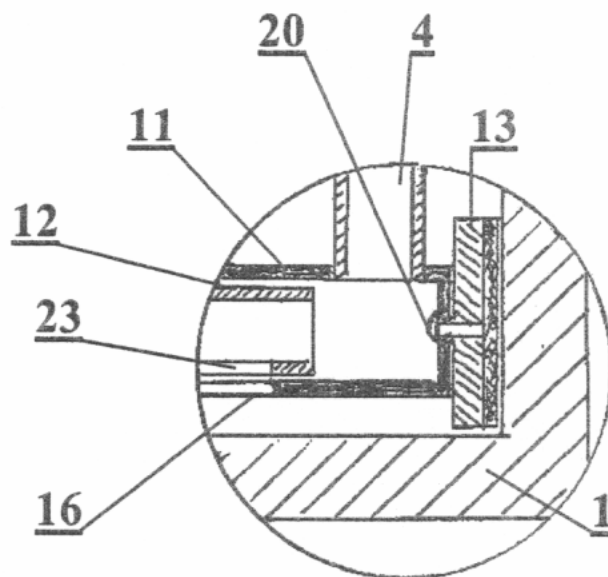


Fig. 6