



MD 1483 Y 2021.01.31

REPUBLICA MOLDOVA



(19) Agenția de Stat
pentru Proprietatea Intelectuală

(11) **1483** (13) **Y**
(51) Int.Cl: A47J 27/21 (2006.01)
A47J 36/06 (2006.01)
A47G 19/14 (2006.01)

(12) BREVET DE INVENȚIE
DE SCURTĂ DURATĂ

În termen de 6 luni de la data publicării mențiunii privind hotărârea de acordare a brevetului de invenție de scurtă durată, orice persoană poate face opoziție la acordarea brevetului

(21) Nr. depozit: s 2020 0036
(22) Data depozit: 2020.03.26

(31) Nr.: IIM 2019131385
(32) Data: 2019.10.04
(33) Țara: RU

(45) Data publicării hotărârii de
acordare a brevetului:
2021.01.31, BOPI nr. 1/2021

(71) Solicitant: THE LIMITED LIABILITY COMPANY "POLARIS INTERNATIONAL LIMITED"
RU

(72) Inventator: RYZHOV Viktor Igorevich, RU

(73) Titular: THE LIMITED LIABILITY COMPANY "POLARIS INTERNATIONAL LIMITED",
RU

(74) Mandatar autorizat: CORCODEL Angela

(54) Capac pentru ceainic

(57) Rezumat:

1
Invenția se referă la obiecte de uz casnic, și anume la aparate utilizate la bucătărie, în special la ceainice electrice.

Capacul pentru ceainic conține un corp, în care este formată o deschizătură de intrare pentru turnarea apei, un divizor pentru apă, amplasat mobil sub respectiva deschizătură de intrare pentru turnarea apei, și un mecanism de închidere, care exercită o forță de acționare elastică asupra divizorului, prin care este efectuată închiderea deschizăturii de intrare pentru turnarea apei, iar sub acțiunea greutatei apei în deschizătura de intrare pentru turnarea

2
apei prin divizorul menționat este efectuată deschiderea deschizăturii. Corpul conține plăci reciproc perpendiculare, amplasate în interiorul deschizăturii de intrare pentru turnarea apei, divizorul menționat este executat în formă de secții separate, fiecare fiind dotată cu un fixator și cu mecanism de închidere, amplasați pe plăcile menționate, totodată mecanismul de închidere este executat în formă de resort de respingere cu posibilitatea punerii divizorului în mișcare.

Revendicări: 4

Figuri: 2

MD 1483 Y 2021.01.31

(54) Kettle lid**(57) Abstract:**

1

The invention relates to household items, namely to appliances used in the kitchen, in particular to electric kettles.

The kettle lid contains a body, wherein is formed an inlet for pouring water, a water partition, movably placed under the said inlet for pouring water, and a closing mechanism, which exerts an elastic driving force on the partition, through which the closing of the inlet for pouring water is carried out, and under the action of the weight of water in the inlet for pouring water through the said partition the

2

opening of the inlet is carried out. The body contains mutually perpendicular strips, placed within the limits of the inlet for pouring water, the said partition is made in the form of separate sections, each of which is equipped with a fastener and a closing mechanism, placed on the said strips, at the same time the closing mechanism is made in the form of a return spring with the possibility of setting the partition in motion.

Claims: 4

Fig.: 2

(54) Крышка чайника**(57) Реферат:**

1

Изобретение относится к предметам домашнего обихода, а именно к технике, используемой на кухне, в частности к электрическим чайникам.

Крышка чайника содержит корпус, в котором образован вход для заливания воды, перегородку для воды, подвижно расположенную под упомянутым входом для заливания воды, и закрывающий механизм, оказывающий упругое приводное усилие на перегородку, посредством которой осуществлено закрытие входа для заливания воды, а под действием веса воды во входе для заливания воды посредством упомянутой

2

перегородки осуществлено открытие входа. Корпус содержит взаимно перпендикулярные планки, расположенные в пределах входа для заливания воды, упомянутая перегородка выполнена в виде отдельных секций, каждая из которых снабжена креплением и закрывающим механизмом, расположенными на упомянутых планках, при этом закрывающий механизм выполнен в виде возвратной пружины с возможностью приведения перегородки к перемещению.

П. формулы: 4

Фиг.: 2

Descriere:**(Descrierea se publică în varianta redactată de solicitant)**

5 Invenția se referă la obiecte de uz casnic, și anume la aparatele utilizate la bucătărie, în special la ceainice electrice.

În prezent, pe scară largă, sunt cunoscute diverse ceainice, care conțin un corp de ceainic și un capac pentru ceainic. De regulă, turnarea apei în astfel de ceainice se realizează prin gură cu capacul în prealabil deschis sau eliminat. Capacul pentru ceainic poate fi detașabil sau poate fi deschis prin diferite modalități, de exemplu, prin ridicare de mâner sau prin apăsarea butonului, 10 situat pe corpul ceainicului.

Astfel, din stadiul tehnicii, este cunoscut un ceainic pentru încălzit pe plită, care conține un corp și un capac detașabil cu orificiu, care este o ieșire a conductei de evacuare și nu este utilizat pentru umplerea ceainicului cu apă [1].

15 De asemenea, este cunoscut un ceainic electric, care conține un corp și un capac cu somieră, care poate fi deschis prin apăsarea unui buton, situat în afara capacului ceainicului [2].

Cu toate acestea, capacele cunoscute pentru ceainice sunt destul de nesigure în utilizare, deoarece ridicarea și coborârea repetată a capacului ceainicului, în primul rând necesită timp, și în al doilea rând, elementele de fixare (inclusiv mecanismul de închidere) suferă o uzură rapidă și pot 20 fi defectate dacă sunt manipulate cu neglijență. În plus, atunci când se toarnă apa în ceainic, capacele cunoscute pentru ceainice sunt incomode atât pentru utilizatorii obișnuiți, cât și pentru utilizatorii cu dezabilități.

Cea mai apropiată soluție revendicată este capacul pentru ceainic, care conține un corp, în care este formată o deschizătură de intrare pentru turnarea apei, divizor pentru apă amplasat mobil sub respectiva deschizătură de intrare pentru turnarea apei și un mecanism de închidere, care exercită o forță de acționare elastică asupra divizorului pentru apă pentru a garanta închiderea prin divizorul a deschizăturii de intrare pentru turnarea apei dar sub influența greutateii apei din deschizătura de intrare pentru turnarea apei, divizorul sus-menționat deschide intrarea pentru 25 turnarea apei [3].

Dezavantajele celei mai apropiate soluții revendicate a capacului pentru ceainic sunt: nesiguranța în utilizare, deoarece capacul cunoscut conține un divizor și, corespunzător, un mecanism de închidere care, atunci când este utilizat în mod repetat, suferă o uzură rapidă și poate fi defectat dacă este manipulat cu neglijență. În plus, prezența unei deschizături de intrare limitate (mici) pentru turnarea apei este incomodă atunci când se toarnă apa atât pentru utilizatorii 30 obișnuiți, cât și pentru utilizatorii cu dezabilități.

Problema pe care o rezolva prezenta invenție este creșterea fiabilității și ușurarea utilizării a ceainicului, inclusiv de către persoanele cu dezabilități, precum și persoanele fizic slăbite, cum ar fi persoanele în vârstă, copiii, oferind posibilitatea de a turna apă în ceainic fără a îndepărta sau a deschide capacul.

40 Capacul pentru ceainic, conform invenției, rezolvă problema tehnică de mai sus prin aceea că este constituit dintr-un corp, în care este formată o deschizătură de intrare pentru turnarea apei, dintr-un divizor pentru apă, amplasat mobil sub respectiva deschizătură de intrare pentru turnarea apei, un mecanism de închidere, care exercită acțiune asupra divizorului cu scopul închiderii de el a intrării pentru turnarea apei, și care sub acțiunea greutateii apei în intrarea deschizăturii pentru 45 turnarea apei, efectuează deschiderea intrării, totodată sus-numitul corp conține nervuri reciproc perpendiculare situate în interiorul deschizăturii de intrare pentru turnarea apei, divizorul pentru apă menționat este realizat sub formă de secții separate, fiecare dotată cu fixare proprie și mecanism propriu de închidere, amplasate pe aceste nervuri orizontale reciproc perpendiculare, totodată mecanismul de închidere este realizat sub formă de resort de retur cu scopul de a deplasa 50 fiecare secțiune a divizorului pentru apă.

Intr-o executare preferențială a invenției, corpul capacului are o formă rotundă, ovală sau pătrată.

Invenția se explică prin desenele din fig. 1-2, în care se reprezintă:

55 - fig. 1, vederea generală a construcției capacului ceainicului cu divizor (vedere de sus);
- fig. 2, construcția capacului ceainicului cu divizor, îndeplinită în particular (vedere de sus).

Cum se arată în fig. 1, capacul pentru ceainic, conform invenției, este constituit dintr-un corp 1, în care este îndeplinită deschizătura de intrare pentru turnarea apei. Corpul 1 al capacului pentru ceainic, de preferință, este îndeplinit de formă rotundă (fig. 1). Totodată corpul 1 indicat al

capacului pentru ceainic, de preferință, poate fi îndeplinit de formă pătrată sau ovală (forme neindicate în figuri). Intrarea deschizăturii pentru turnarea apei, de preferință, poate fi dispusă pe toată suprafața corpului 1 al capacului pentru ceainic și, de preferință, reprezintă un orificiu de formă rotundă. Totodată intrarea indicată a deschizăturii pentru turnarea apei poate avea și o altă formă, în dependență de forma corpului 1 al capacului pentru ceainic. Dimensiunea intrării deschizăturii pentru turnarea apei trebuie să asigure nestingherit turnarea apei în interiorul ceainicului și poate varia de la 1 cm până la dimensiunea N, comensurabil cu dimensiunea capacului pentru ceainic, de preferință, până la 18 cm. Respectiv dimensiunea divizorului 2 pentru apă poate fi de la 1 cm până la 18 cm, în special dimensiunea optimală poate fi aleasă dintre 5 cm și 15 cm. În acest caz, divizorul 2 constă dintr-un număr n de secții, unde $n \geq 4$. Totodată, fiecare secțiune a divizorului 2 pentru apă poate avea orice formă geometrică plană, potrivită pentru funcționarea eficientă a fiecărei secții a divizorului 2 când se va turna apa. Totodată, executarea divizorului 2, realizat sub formă de secții, permite mărirea comodității atunci când se toarnă apa atât pentru utilizatorii obișnuiți, cât și pentru utilizatorii cu dezabilități și cu capacități fizice slăbite. Aceasta se datorează faptului că atunci când apa este turnată în ceainic, funcționarea divizorului 2 pentru apă cu n secții se va efectua atât în cazul unei presiuni scăzute, cât și în cazul jetului de apă, care nu este direcționat exact spre centrul nervurilor, deoarece în ambele cazuri, divizorul 2, conținând secții, va devia și va lăsa apa să intre în interior. Acest lucru se datorează faptului că, datorită suprafeței mai mici a fiecărei secții forța necesară creată de presiunea apei pentru ca secția să funcționeze (adică să o deschidă și să o închidă) este mult mai mică decât atunci când secția este realizată sub forma unei structuri integrale. Deosebirea constructivă indicată este importantă atunci când ceainicul se utilizează de persoanele cu dezabilități, precum și de persoanele fizic slăbite, de exemplu, persoanele în vârstă și copiii, deoarece chiar dacă jetul de apă de la robinet nu este direcționat exact spre centrul divizorului 2, folosind aceste deosebiri din construcția sa, umplerea ceainicului cu apă este posibilă. Trebuie de avut în vedere faptul că numărul de secții din divizorul 2 pentru apă se datorează posibilităților tehnologice, precum și efectului estetic.

Corpul capacului 1 pentru ceainic conține, de asemenea, nervurile 4 reciproc perpendiculare situate în interiorul intrării pentru turnarea apei, divizorul 2 pentru apă și mecanismul de închidere 3. Mecanismul de închidere 3 menționat este realizat sub formă de resort de retur și poate exercita o forță elastică de acționare asupra divizorului 2 pentru apă pentru a asigura închiderea orificiului de intrare pentru turnarea apei cu divizorul 2 pentru apă. Când este necesară turnarea apei, ceainicul se dispune sub robinet, și apa umple deschizătura de intrare pentru turnarea apei. Sub acțiunea greutății apei secțiile divizorului 2, înfruntând rezistența elastică a mecanismului de închidere 3, deschide intrarea pentru turnarea apei.

Divizorul 2 care conține n secții de preferință este mobil și dispus dedesubtul sus-numitei deschizături de intrare pentru turnarea apei. Sus-numitul divizor 2 pentru apă, de preferință, este îndeplinit ca niște secții separate (2.1, 2.2,...2.n) instalate pe nervuri orizontale reciproc perpendiculare 4. Numărul acestor nervuri 4 reciproc perpendiculare, de preferință, poate varia de la 2 la N, ce se datorează caracteristicilor tehnologice, și ar trebui să fie perpendiculare atât între ele și cât și laturilor corpului 1 al capacului pentru ceainic (fig. 2). Numărul acestor secții din divizor 2 pentru apă, de preferință, poate varia de la 4 la n, în timp ce este evident că $n \geq 4$. Fiecare secție (2.1, 2.2,...2.n) are propria montare pe segmentul limitat al nervurilor reciproc perpendiculare 4 și propriul resort 3 de retur, situat pe același segment al nervurilor reciproc perpendiculare 4. Datorită acestei construcții fiecare secție (2.1, 2.2,...2.n) a divizorului 2 pentru apă este acționată cu scopul devierii. Secțiile individuale (2.1, 2.2,...2.n) indicate ale divizorului 2 pentru apă, de preferință, pot fi confecționate din materiale elastice sau din diferite tipuri de materiale polimerice, acceptabile pentru contactul cu produsele alimentare. Nervurile 4 reciproc perpendiculare, de preferință, pot fi îndeplinite din oțel inoxidabil, aluminiu, cupru sau din combinații dintre ele. Sunt posibile de asemenea diferite feluri de acoperire a materialului de bază (de exemplu, vopsire, placare cromată, anodizare ș.a.). Executarea divizorului 2 pentru apă sub formă de secții separate, amplasate pe nervuri orizontale reciproc perpendiculare, mărește fiabilitatea utilizării ceainicului, deoarece în cazul uzurii sau defecțiunii uneia dintre secții, utilizatorii pot folosi în continuare ceainicul în scopul prevăzut. În plus, executarea divizorului 2 pentru apă pe toată suprafața corpului 1 al capacului pentru ceainic mărește comoditatea utilizării ceainicului atunci când se toarnă apa, atât pentru utilizatorii obișnuiți, cât și pentru utilizatorii cu dezabilități.

Mecanismul de închidere menționat este realizat sub formă de resort 3 de retur, dispus de preferință, dedesubtul fiecărei secții, și determină deplasarea în jos și în sus a secției divizorului 2.

Resortul 3 de retur exercită o forță elastică de acționare în jos pe partea din spate a secției divizorului 2, și secția divizorului 2 se ridică și închide orificiul de intrare a apei. Numărul resorturilor 3 de retur indicate depinde direct de numărul de secții separate (2.1, 2.2,...2.n) și, de preferință, poate varia de la 4 până la N. Fiecare resort 3 de retur are propriul dispozitiv de fixare cu fiecare dintre nervurile reciproc perpendiculare 4 (fig. 1-2). Realizarea indicată a mecanismului de închidere sub formă de resorturi 3 de retur separate mărește fiabilitatea și comoditatea de utilizare a ceainicului, deoarece în cazul uzurii sau ruperii unuia dintre resorturile 3 de retur, utilizatorii pot folosi în continuare ceainicul în scopul prevăzut. Opțiunile de instalare pentru resorturile 3 de retur nu sunt limitate. Resorturile 3 de retur menționate pot fi, de asemenea, amplasate între corpul 1 al capacului pentru ceainic și divizorului 2 pentru apă.

Invenția este realizată în felul următor. Ceainicul se dispune dedesubtul robinetului și se deschide robinetul. În același timp ceainicul poate fi atât electric, cât și din metal pentru folosire cu plite (cu gaz, cu inducție, electrice ș.a.). Jetul de apă este îndreptat peste capacul pentru ceainic care, de preferință, pe toată suprafața sa are îndeplinită deschizătura de intrare pentru turnarea apei. Pe măsură ce greutatea apei crește pe secțiile divizorului 2 pentru apă, acestea din urmă se vor întoarce în jos, deschizând astfel intrarea pentru turnarea apei cu scopul scurgerii apei în ceainic. Pe măsură ce descreește forța de greutate a apei asupra secției divizorului 2, ea sub acțiunea resortului 3 de retur se va ridica în sus, închizând astfel intrarea pentru turnarea apei în ceainic.

Construcția capacului pentru ceainic revendicată este destul de simplă, fiabilă, comodă și utilă pentru consumatori și corespunde implementării pe larg.

(56) Referințe bibliografice citate în descriere:

1. RU 128972 U1 2013.06.20
2. FR 2810642 A1 2001.12.28
3. RU 183119 U1 2018.09.11

(57) Revendicări:

1. Capac pentru ceainic, care conține un corp, în care este formată o deschizătură de intrare pentru turnarea apei, un divizor pentru apă, amplasat mobil sub respectiva deschizătură de intrare pentru turnarea apei, și un mecanism de închidere, care exercită o forță de acționare elastică asupra divizorului, prin care este efectuată închiderea deschizăturii de intrare pentru turnarea apei, iar sub acțiunea greutății apei în deschizătura de intrare pentru turnarea apei prin divizorul menționat este efectuată deschiderea deschizăturii, **caracterizat prin aceea că** corpul conține plăci reciproc perpendiculare, amplasate în interiorul deschizăturii de intrare pentru turnarea apei, divizorul menționat este executat în formă de secții separate, fiecare fiind dotată cu un fixator și cu mecanism de închidere, amplasați pe plăcile menționate, totodată mecanismul de închidere este executat în formă de resort de respingere cu posibilitatea punerii divizorului în mișcare.

2. Capac pentru ceainic, conform revendicării 1, **caracterizat prin aceea că** corpul capacului este de formă rotundă.

3. Capac pentru ceainic, conform revendicării 1, **caracterizat prin aceea că** corpul capacului este de formă ovală.

4. Capac pentru ceainic, conform revendicării 1, **caracterizat prin aceea că** corpul capacului este de formă pătrată.

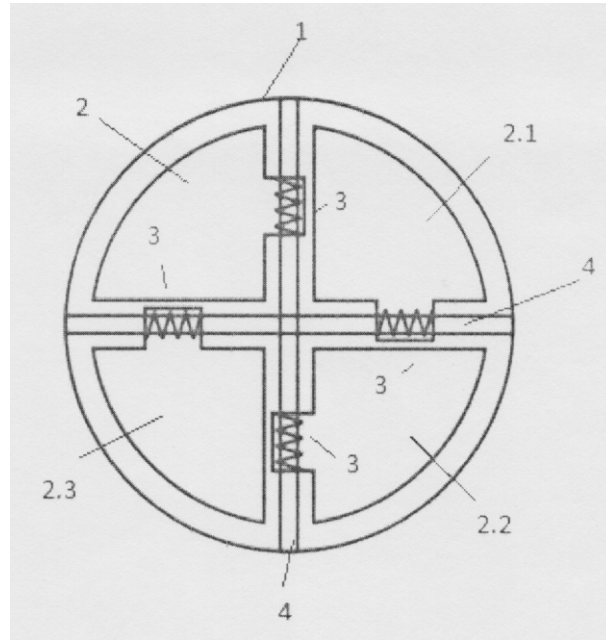


Fig. 1

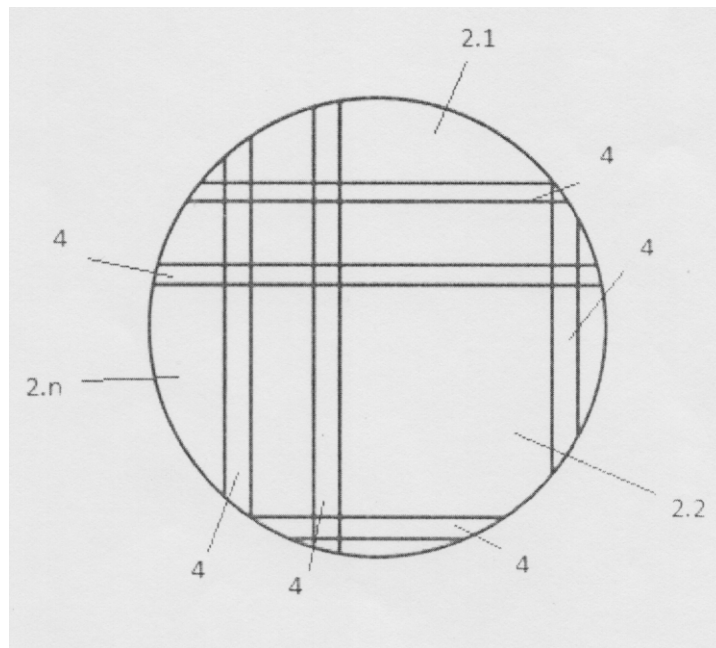


Fig. 2