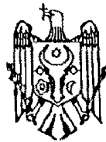




MD 1558 Z 2022.03.31

## REPUBLICA MOLDOVA



(19) Agenția de Stat  
pentru Proprietatea Intelectuală

(11) **1558** (13) **Z**  
(51) Int.Cl.: A23N 12/08 (2006.01)  
F26B 3/347 (2006.01)  
F26B 17/10 (2006.01)

### (12) BREVET DE INVENȚIE DE SCURTĂ DURATĂ

(21) Nr. depozit: s 2020 0142 (22) Data depozit: 2020.11.11	(45) Data publicării hotărârii de acordare a brevetului: 2021.08.31, BOPI nr. 8/2021
(71) Solicitant: UNIVERSITATEA TEHNICĂ A MOLDOVEI, MD (72) Inventatori: BERNIC Mircea, MD; ȚISLINSKAIA Natalia, MD; BALAN Mihail, MD; VIȘANU Vitali, MD; MELENCIUC Mihail, MD; SANDU Andrei-Victor, RO; ȚURCANU Dinu, MD (73) Titular: UNIVERSITATEA TEHNICĂ A MOLDOVEI, MD	

#### (54) Instalație de uscare a produselor granulate în strat suspendat

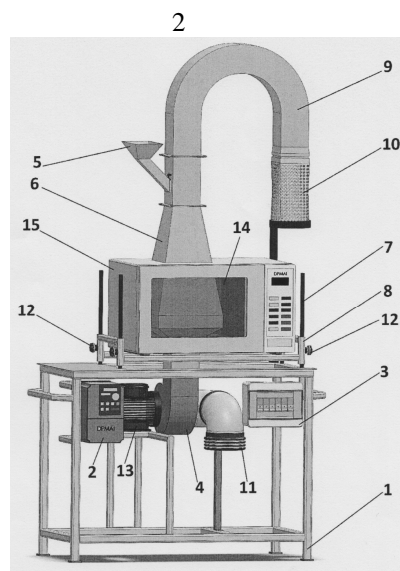
##### (57) Rezumat:

Invenția se referă la tehnica de uscare, în special la instalații de uscare a produselor granulate în strat suspendat, și poate fi utilizată la întreprinderile industriei alimentare, laboratoare și centre de cercetare.

Instalația, conform invenției, conține o carcasă (1) și un tub (6). Pe carcasă (1) este montat rigid un panou de comandă (3) pentru acționarea unui invertor (2), un ventilator (4) de aspirație a aerului prin intermediul unui filtru (11), și un generator de microunde (15) cu o cameră de uscare (14), montat pe un suport (8). Pe ventilator (4) este montat tubul (6), de partea superioară a căruia sunt racordate un buncăr de alimentare (5) pentru încărcarea produsului, o țeavă de evacuare (9), precum și un receptor perforat (10).

Revendicări: 1

Figuri: 2



MD 1558 Z 2022.03.31

**(54) Drying plant for granular products in suspended layer****(57) Abstract:**

1  
The invention relates to drying techniques, in particular to drying plants of granular products in suspended layer, and can be used in food industry enterprises, in laboratories and research centers.

The plant, according to the invention, comprises a body (1) and a pipe (6). On the body (1) is rigidly mounted a control panel (3) for actuating an inverter (2), a fan (4) for air suction by means of a filter (11), and a

2  
microwave generator (15) with a drying chamber (14), mounted on a support (8). On the fan (4) is mounted the pipe (6), to the upper part of which are attached a feed hopper (5) for loading the product, an outlet manifold (9) and a perforated receiver (10).

Claims: 1

Fig.: 2

**(54) Установка для сушки гранулированных продуктов во взвешанном слое****(57) Реферат:**

1  
Изобретение относится к технике сушки, в частности к сушильным установкам гранулированных продуктов во взвешанном слое, и может быть использовано на предприятиях пищевой промышленности, в лабораториях и исследовательских центрах.

Установка, согласно изобретению, содержит корпус (1) и трубу (6). На корпусе (1) жестко смонтирована панель управления (3) для приведения в действие инвертора (2), вентилятор (4) всасывания воздуха

2  
посредством фильтра (11), и микроволновой генератор (15) с сушильной камерой (14), установленный на опоре (8). На вентиляторе (4) смонтирована труба (6), к верхней части которой прикреплены питающий бункер (5) для загрузки продукта, выпускной трубопровод (9) и перфорированный приемник (10).

П. формулы: 1

Фиг.: 2

**Descriere:**

5 Invenția se referă la o instalație de uscare a produselor granulate în strat suspendat, și poate fi aplicată la întreprinderile din industria alimentară, în laboratoare de cercetare și centre de cercetare, care au legătură cu procesul de uscare.

10 Este cunoscută o instalație de uscare a produselor granulate în strat suspendat, care conține o carcasă și un tub. Pe carcasă este montat rigid un panou de comandă, pentru acționarea unui invertor și un ventilator de aspirație a aerului prin intermediul unui filtru, care este acționat de un motor. Pe ventilator este montat tubul, de partea inferioară a căruia este racordată o ecluză pentru încărcarea produsului, acționată de către un motor. Pe partea de mijloc a tubului este montat un reflector, în care este încorporat un magnetron. În partea superioară a tubului este montată o țevă de evacuare a produsului, precum și un ciclon [1].

15 Soluția tehnică cunoscută posedă dezavantaje, care constau în aceea că produsul finit obținut în urma procesului de uscare în strat suspendat, este uscat doar într-o singură zonă pe înălțimea tubului aerodinamic, ceea ce nu permite uscarea definitivă a produsului, și influențează negativ calitățile organoleptice și tehnologice ale acestuia.

20 De asemenea este cunoscută o instalație de uscare a produselor granulate în strat suspendat, care conține un tub montat pe o carcasă. Tot pe carcasă este montat rigid un panou de comandă pentru acționarea unui invertor și un ventilator de aspirație a aerului prin intermediul unui filtru, care este acționat de un motor. Pe ventilator este montat tubul, de partea inferioară a căruia este racordată o ecluză pentru încărcarea produsului, acționată de către un motor. Pe partea de mijloc a tubului este montat un reflector, în care este încorporat un magnetron, unit printr-un canal cu un reflector suplimentar, în care este încorporat un magnetron. În partea superioară a tubului este montată o țevă de evacuare a produsului, precum și un ciclon [2].

25 Soluția tehnică cunoscută posedă dezavantaje, care constau în aceea că produsul nu are o stabilitate în interiorul tubului, deoarece tubul are secțiune circulară, iar aceasta sporește efectul unui regim turbulent al curgerii aerului în interiorul tubului, mai ales în zona de uscare, astfel produsul finit obținut, nu este uniform uscat, astfel influențând negativ calitățile organoleptice și tehnologice ale lui. Totodată sistemul de alimentare cu produs granulat al instalației are o construcție complicată, ceea ce presupune un consum sporit de energie.

30 Problema invenției constă în aplicarea microundelor la uscarea produselor granulate umede în strat suspendat și în optimizarea duratei de tratare termică a particulelor de produs.

35 Problema formulată se rezolvă prin aceea că se propune o instalație de uscare a produselor granulate în strat suspendat, care conține o carcasă și un tub, compus dintr-o parte superioară, o parte de mijloc și o parte inferioară; pe carcasă este montat rigid un panou de comandă pentru acționarea unui invertor, un ventilator de aspirație a aerului prin intermediul unui filtru, care este acționat de un motor, și un generator de microunde cu o cameră de uscare, montat pe un suport și fixat prin manete de fixare-reglare de ghidaj; pe ventilator este montat tubul, care intersectează în plan vertical camera de uscare, totodată de partea superioară a tubului sunt racordate un buncăr de alimentare pentru încărcarea produsului, o țevă de evacuare, precum și un receptor perforat.

40 Uscarea produselor granulate în strat suspendat este asigurată de instalația de uscare, care conține o carcasă, pe care este montat un panou de comandă, ce pune în funcție ventilatorul centrifugal, care antrenează produsul în strat suspendat datorită unui debit de aer, care poate fi variabil, prin reglarea turațiilor ventilatorului cu ajutorul invertorului. Astfel, produsul din buncărul de alimentare nimereste în partea inferioară a tubului, unde este antrenat pe verticală în sus de către ventilator. Din partea inferioară a tubului, produsul nimereste în partea de mijloc al lui, a cărei valoare a secțiunii transversale este mai mare ca cea a zonei inferioare și superioare. Partea de mijloc al tubului se află în interiorul camerei de uscare. În partea dată, produsul este antrenat într-o mișcare compusă, cuprinsă pe toată înălțimea ei, datorită micșorării vitezei liniare în secțiunea tubului. Respectiv, când masa produsului din partea de mijloc începe să scadă datorită procesului de uscare, el este antrenat în partea superioară a tubului, unde valoarea vitezei liniare este mai mare, datorită îngustării secțiunii transversale. Astfel, produsul uscat este vehiculat din instalație prin intermediul țevii de evacuare, la ieșire fiind acumulat într-un receptor perforat, și

55 separat de aer. Acesta fiind un proces continuu.

Instalația de uscare a produselor granulate în strat suspendat, permite de a obține un produs cu indici calitativi sporțiți, datorită eliminării din zona de influență a microundelor a fiecărei particule în parte în momentul când aceasta s-a uscat până la umiditatea finală. Totodată tubul de aer, unde are loc uscarea și deplasarea produsului, are secțiune transversală pătrată, aceasta

asigurând o curgere laminară a curentului de aer în interiorul zonei de uscare, dar și pe întregul tub. Aceasta asigură o prelucrare termică uniformă pentru produs, ceea ce are o influență pozitivă asupra calității lui. De asemenea calitatea uscării produsului finit este influențată pozitiv datorită posibilității reglării zonei de uscare, prin deplasarea pe verticală a camerei de uscare în raport cu

5

partea de mijloc al tubului.

Invenția se explică prin desenele din fig. 1 - 2, care reprezintă:

-fig. 1, vederea generală a instalației;

-fig. 2, vederea tubului, compus din trei părți.

10

Instalația de uscare a produselor granulate în strat suspendat (fig. 1, 2) conține carcasa 1 și tubul 6, compus din partea superioară A, partea de mijloc B și partea inferioară C. Pe carcasă este montat rigid panoul de comandă 3 pentru acționarea inverterului 2, ventilatorul 4 de aspirație a aerului prin intermediul filtrului 11, fiind acționat de motorul 13, și generatorul de microunde 15 cu camera de uscare 14, montat pe suportul 8, fiind fixat prin manetele de fixare-reglare 12 de ghidajele 7. Pe ventilatorul 4 este montat tubul 6, care intersectează în plan vertical camera de uscare 14. De partea superioară A a tubului 6 sunt racordate buncărul de alimentare 5 pentru încărcarea produsului, țeava de evacuare 9 a produsului, precum și receptorul perforat 10.

15

Instalația funcționează în felul următor.

20

Produsul este încărcat în buncărul de alimentare 5, ulterior el nimereste în partea inferioară C a tubului 6, unde este antrenat pe verticală în sus de către ventilatorul 4 de aspirație a aerului prin intermediul filtrului 11, fiind acționat de motorul 13. Din partea inferioară C a tubului 6, produsul nimereste în partea de mijloc B al lui, a cărei valoare a secțiunii transversale este mai mare ca cea a părții inferioare C și superioare A. Partea de mijloc B al tubului 6 se află în interiorul camerei de uscare 14 a generatorului de microunde 15, care supune produsul procesului de uscare. În zona dată produsul este antrenat într-o mișcare complexă, cuprinsă pe toată înălțimea ei, datorită micșorării vitezei liniare în secțiunea dată a tubului. Respectiv, când masa produsului începe să scadă datorită procesului de uscare, la aceeași valoare a vitezei liniare în partea de mijloc B, acesta este antrenat în partea superioară A, unde valoarea vitezei liniare este mai mare, datorită îngustării secțiunii transversale. Astfel, produsul uscat este vehiculat din instalație prin intermediul țevii de evacuare 9, ulterior, la ieșire, fiind separat de aer prin intermediul receptorului perforat 10. De asemenea, zona de uscare a produsului, poate fi reglată datorită manetelor de fixare-reglare 12, prin deplasarea pe verticală a camerei de uscare pe ghidajele 7, în raport cu partea de mijloc a tubului.

25

30

## (56) Referințe bibliografice citate în descriere:

1. MD 1249 Y 2018.04.30

2. MD 1278 Y 2018.08.31

## (57) Revendicări:

Instalație de uscare a produselor granulate în strat suspendat, care conține o carcasă (1) și un tub (6), compus dintr-o parte superioară (A), o parte de mijloc (B) și o parte inferioară (C); pe carcasă (1) este montat rigid un panou de comandă (3) pentru acționarea unui inverter (2), un ventilator (4) de aspirație a aerului prin intermediul unui filtru (11), care este acționat de un motor (13), și un generator de microunde (15) cu o cameră de uscare (14), montat pe un suport (8) și fixat prin manete de fixare-reglare (12) de ghidaje (7); pe ventilator (4) este montat tubul (6), care intersectează în plan vertical camera de uscare (14), totodată de partea superioară (A) a tubului (6) sunt racordate un buncăr de alimentare (5) pentru încărcarea produsului, o țeavă de evacuare (9), precum și un receptor perforat (10).

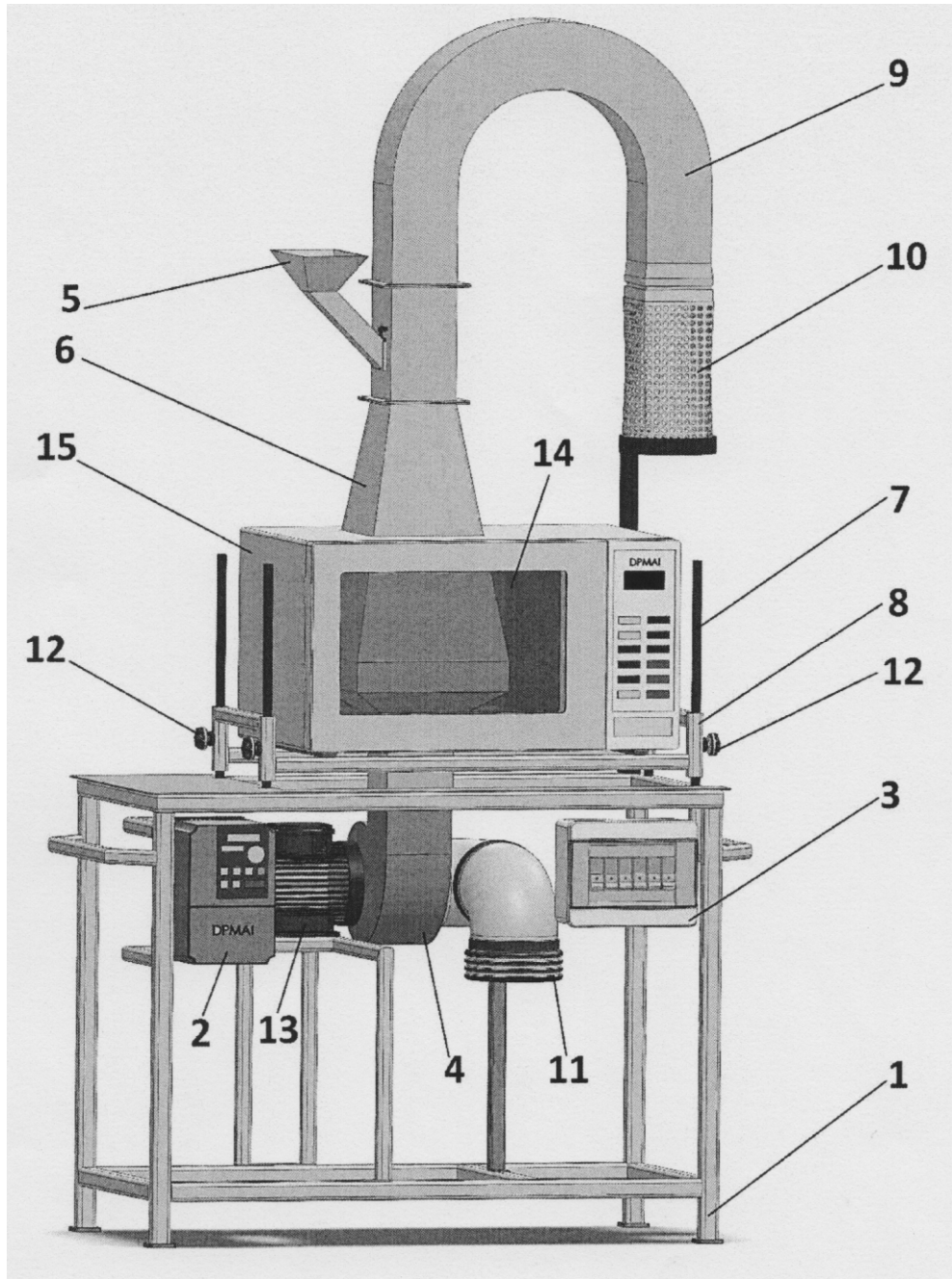


Fig. 1

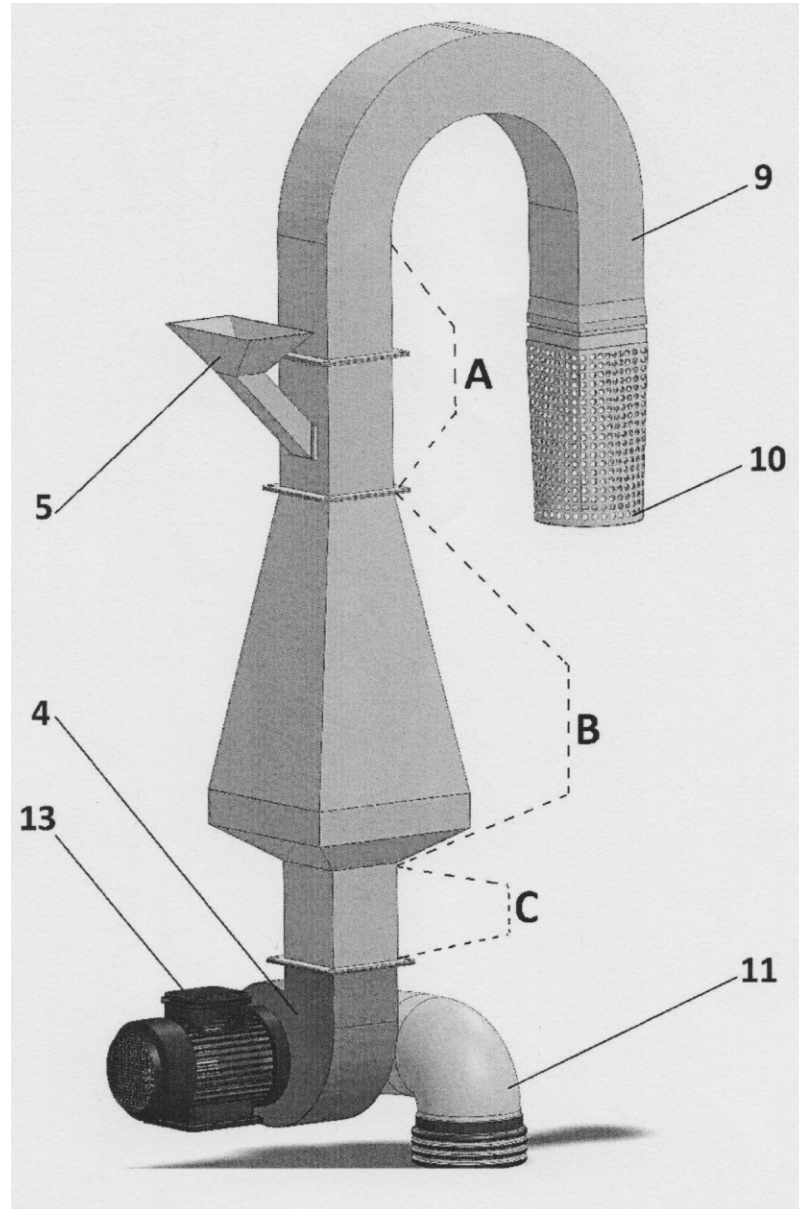


Fig. 2